

# MANUAL DE OPERACION



**SERIES MAYCO**  
**MODELO C30HDG**  
**BOMBA DE CONCRETO**  
**(MOTOR A GASOLINA ZENITH 416)**

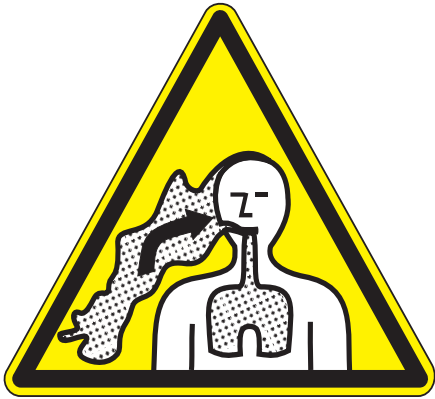
Revisión #2 (10/16/09)

Para encontrar la versión  
actualizada de esta publicación,  
visite nuestro sitio en Internet:  
[www.multiquip.com](http://www.multiquip.com)



**ESTE MANUAL DEBE ACOMPAÑAR AL EQUIPO EN TODO MOMENTO.**

## **ADVERTENCIA**



### **ADVERTENCIA DE SILICOSIS**

Esmerilar, cortar o taladrar mampostería, cemento, metal y otros materiales con sílice en su composición puede producir polvo o condensación que contenga sílice cristalino. El sílice es un componente básico de la arena, el cuarzo, la arcilla para ladrillo, el granito y otros numerosos minerales y rocas. La inhalación reiterada y/o considerable de sílice cristalino transportada por el aire puede ocasionar enfermedades respiratorias graves o mortales, inclusive silicosis. Además, el Estado de California y algunas otras autoridades consideran al sílice cristalino como una sustancia cancerígena. Cuando corte dichos materiales, tome siempre las precauciones respiratorias antes mencionadas.

## **ADVERTENCIA**



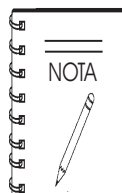
### **ADVERTENCIA RESPIRATORIA**

Esmerilar, cortar o taladrar mampostería, hormigón, metal y otros materiales puede generar polvo, condensación y gases que contengan químicos de los que se conoce que producen lesiones o enfermedades graves o mortales; tales como enfermedades respiratorias cáncer, anomalías congénitas o daño reproductivo. Si no está familiarizado con los riesgos asociados con el proceso en particular y/o el material que se está cortando o la composición de las herramientas que se utilizan, examine la hoja de datos de seguridad de materiales y/o consulte a su empleador, el fabricante/proveedor del material, las agencias gubernamentales como OSHA (Derechos del Empleado en el Lugar de Trabajo) y NIOSH (Instituto Nacional de Salud y Seguridad Ocupacional) y otras fuentes acerca de los materiales peligrosos. El Estado de California y algunas otras autoridades, por ejemplo, han publicado listas de sustancias de las que se conoce que producen cáncer, toxicidad reproductiva u otros efectos perjudiciales.

Controle el polvo, la condensación y los vapores en el lugar en que se originen cada vez que sea posible. A este respecto, utilice buenas prácticas de trabajo y siga las recomendaciones de los fabricantes o proveedores, OSHA/NIOSH y de las asociaciones ocupacionales e industriales. Cuando exista la posibilidad de realizar corte húmedo de materiales, se deberá utilizar agua para eliminar el polvo. Cuando no se puedan eliminar los peligros de la inhalación de polvo, condensación y vapores, el operario y toda persona que se encuentre en las cercanías deberá utilizar siempre un respirador aprobado por NIOSH/MSHA (Administración de Seguridad y Salud de Minas) para los materiales que se están utilizando.

## BOMBA DE CONCRETO MAYCO C-30HDG (ZENITH)

Silicosis/Advertencia respiratoria .....	2
Indice .....	3
Especificaciones de la bomba .....	4
Especificaciones del motor .....	4
Dimensiones de la bomba .....	5
Mensajes de seguridad y símbolos de alerta .....	6-7
Reglas para una operación segura .....	8-10
Indicaciones al remolcar .....	12-13
Indicaciones de seguridad del remolque .....	14-16
Señales importantes .....	17
Componentes de la bomba .....	18-19
Componentes de la caja de control .....	20
Componentes del motor .....	21
Información general .....	22
Como funciona .....	23-24
Operación .....	25-29
Inspección .....	30-31
Arranque .....	32-33
Procedimientos de apagado .....	33
Mantenimiento (bomba).....	34-43
Posibles problemas del motor .....	44-45
Código de fallas del motor .....	46-49
Diag. del cableado (cableado arnés Zenith) .....	50-51
Diagrama del cableado .....	52
Diagrama del cableado (luces traseras) .....	53
Apéndice —	
Proc. prueba de asentamiento .....	54
Info. revolvedora de concreto .....	55-57
Sistema de tira concreto recomendado .....	58-59
Accesorios de tira concreto recomendado ..	60-61



**Las especificaciones y el número de parte, están sujetos a cambios, sin previo aviso.**

# BOMBA C-30HDG — ESPECIFICACIONES DE LA BOMBA

## TABLA 1. ESPECIFICACIONES DE LA BOMBA C-30HDG

Tipo de bomba	Pistón alternativo
Rango de bombeo	Hasta 19 m cu. (25 yardas cu.) por hora*
Altura vertical de bombeo	Hasta 45.73 m (150 pies)
Distancia horizontal de bombeo	122 - 152 m (400 - 500 pies)*
Máximo tamaño en total	12.7 mm (1/2 pulg.) menos
Capacidad de la tolva	6 pies cu. etc.
Manguera de material	50.8 or 63.5 mm (2" o 2-1/2")
Peso	1,338 Kg (2,950 lbs.)
Caja del aceite lubricante	26.5 Litros (7 galones)
Control remoto	38 m (125 pies) cable estandard
Medida de la llanta	187 x 356 mm (7.35" x 14")

\* El volúmen de la salida de potencia variará dependiendo del diseño de la mezcla, el asentamiento del tamaño de la manguera usada y de las condiciones de trabajo.

## TABLA 2. ESPECIFICACIONES DEL MOTOR

	Modelo	MOTOR ZENITH 416
Motor	Tipo	Motor a gasolina de 4 tiempos, válvula en cabeza, eje horizontal de un solo cilindro
	Diámetro interno x golpe	76 x 82 mm (2.99 x 3.23 pulg.)
	Radio de compresión	10:1
	Desplazamiento	1,599 cc (97.6 cu.)
	Salida continua	61 H.P. @3600 R.P.M.
	Capacidad del tanque de combustible	Aprox. 42 litros (11 U.S. galones)
	Tipo de combustible	Gasolina sin plomo
	Capacidad del aceite lubricante	3.7 litros (3.9 cuartos)
	Velocidad máxima de carga	2650 rpm ±100 (sin carga 2750 rpm +/- 50) (carga 2750 rpm +/- 100)
	Velocidad máxima en vacío	875 rpm ±100
	Filtro de aire	Tipo cuerno
	Lubricación del motor	SAE 10W-30 (grado de aceite) SG ó SF (clase de servicio)
	Método de arranque	Arranque eléctrico
	Bujía	B4ES
	Espacio de la bujía	0.031-0.035 mm (0.8 - 0.9 pulg.)
Dimensiones (L x A x A)	509.9 x 527.5 x 654.5 mm (20.10 x 22.50 x 25.80 pulg.)	
Peso neto en seco	126.3 Kg. (178 lbs.)	

# BOMBA C-30HDG — DIMENSIONES DE LA BOMBA

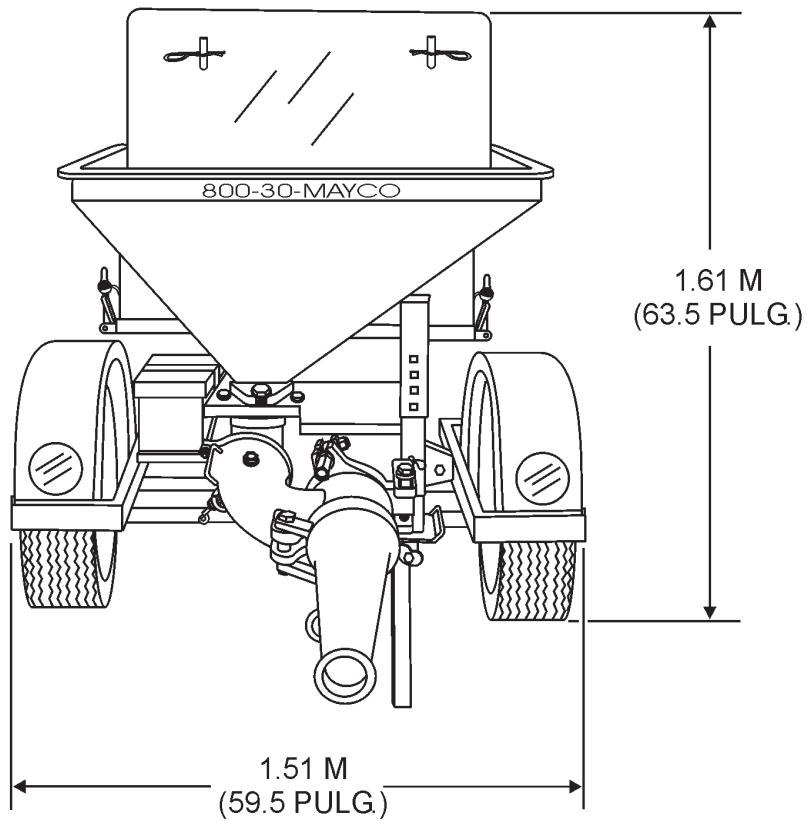
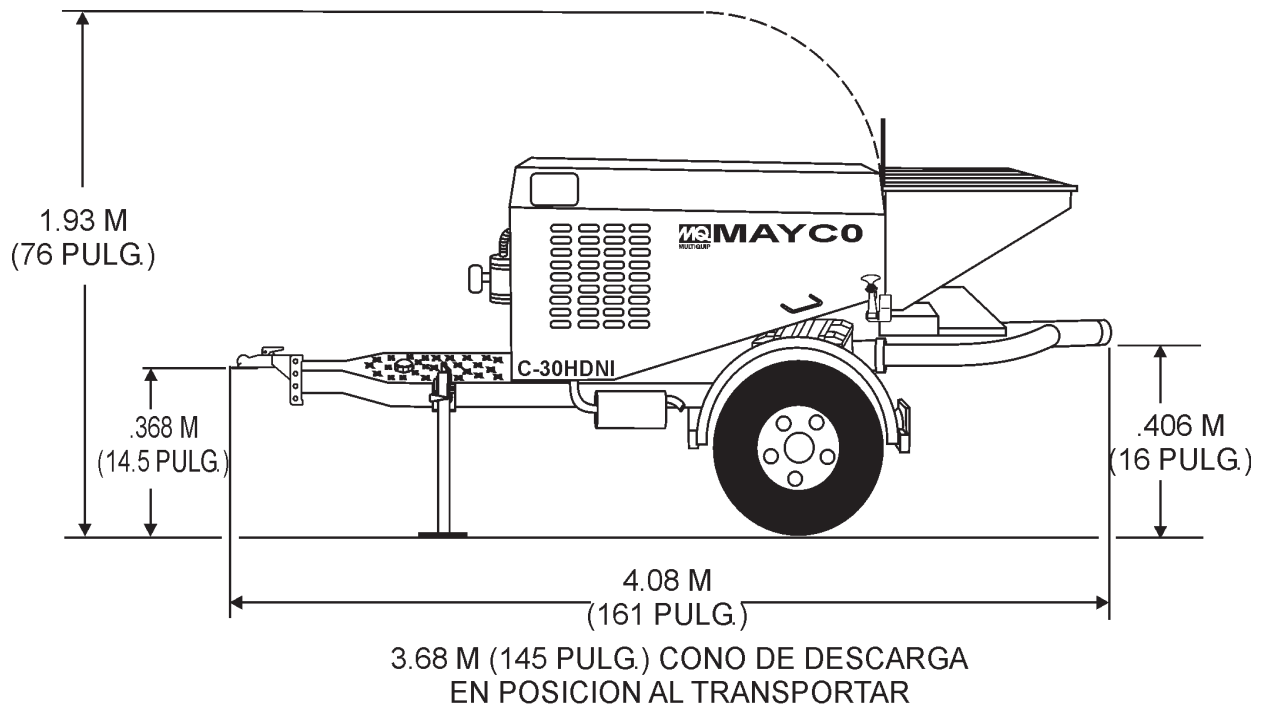
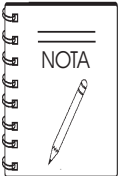


Figura 1. Dimensiones de la bomba de concreto C-30HDG

# BOMBA C-30HDG — MENSAJES DE SEGURIDAD Y SIMBOLOS DE ALERTA

## ¡PARA SU SEGURIDAD Y LA SEGURIDAD DE OTROS!

Las medidas de precaución deben seguirse siempre que se opere este equipo. El no leer y comprender los mensajes de seguridad y las instrucciones de operación, podrían tener como resultado daños, en usted mismo y otros



Este manual, ha sido desarrollado para proporcionar instrucciones completas, sobre la operación segura y eficiente de la **bomba de concreto modelo C-30HDG Mayco**.

Refiérase al manual del fabricante del motor, para información relacionada a una operación segura.

**Antes de usar esta bomba, asegúrese que el operador ha leído y entendido todas las instrucciones de este manual.**

## MENSAJES DE SEGURIDAD SIMBOLOS DE ALERTA

Los tres (3) mensajes de seguridad, que se muestran abajo, le informarán sobre los peligros potenciales que pudieran lastimarlo a usted ó a otros. Los mensajes de seguridad tratan específicamente, el nivel de exposición del operador y son precedidos por una de las siguientes tres palabras: **PELIGRO**, **ADVERTENCIA** ó **PRECAUCION**.

### ! PELIGRO

Le **CAUSARA** la **MUERTE** ó **SERA GRAVEMENTE HERIDO** si **NO** sigue estas indicaciones.

### ! ADVERTENCIA

Le **PUEDE** causar la **MUERTE** ó **SE LASTIMARA SERIAMENTE** si **NO** sigue estas indicaciones.

### ! PRECAUCION

Usted **PUEDE** ser **LASTIMADO** si **NO** sigue estas indicaciones.

## SIMBOLOS DE PELIGRO

Los peligros potenciales asociados con la operación de la bomba serán referidos con los símbolos de peligro, cada vez que aparezcan a través de este manual, junto con los mensajes de seguridad y los símbolos de alerta. Algunos ejemplos se listan a continuación:

### ! ADVERTENCIA - GASES PELIGROSOS



El humo del escape del motor a gasolina contiene gases tóxicos de monóxido de carbono. Este gas es incoloro e inodoro y puede causar la muerte si se inhala. **NUNCA** opere este equipo, en alguna área cerrada ó estrecha, donde el flujo de aire es restringido.

### ! ADVERTENCIA - COMBUSTIBLE EXPLOSIVO



**La gasolina** es extremadamente flamable y sus vapores pueden causar una explosión, si se enciende. **NO** arranque el motor cerca de combustible derramado ó fluidos del mismo. **NO** llene el tanque de combustible mientras el motor está funcionando o cuando esté caliente.

**NO** llene de más el tanque, ya que al derramarse el combustible, podría encenderse si entra en contacto con partes calientes del motor ó con la chispa del sistema de ignición. Almacene el combustible en recipientes apropiados en áreas ventiladas y lejos de chispas y flamas. **NUNCA** use combustible como agente limpiador.

### ! ADVERTENCIA - PELIGRO DE QUEMADURAS



Los componentes del motor pueden generar calor extremo. Para prevenir quemaduras, **NO** toque estas áreas mientras el motor está funcionando o inmediatamente después de operarse. **NUNCA** opere el motor con los escudos calientes ó sin los protectores de calor.

# BOMBA C-30HDG — MENSAJES DE SEGURIDAD Y SIMBOLOS DE ALERTA

## ADVERTENCIA - PARTES GIRATORIAS



**NUNCA** opere el equipo sin las cubiertas ó los protectores. Mantenga los **dedos, manos, cabello** y ropa lejos de todas las partes en movimiento para prevenir lesiones.

## PRECAUCION - ARRANQUE ACCIDENTAL

APAGADO

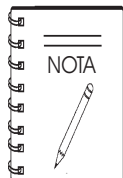


**SIEMPRE** coloque el interruptor del motor **ON/OFF (ENCENDIDO/APAGADO)** en la posición **OFF (APAGADO)**. **NUNCA** realice el mantenimiento de la unidad con la llave de ignición en la posición **ON (ENCENDIDO)**.

## PRECAUCION - VELOCIDAD EXCESIVA



**NUNCA** adultere la calibración del fabricante del gobernador del motor ó sus ajustes. Pueden resultar lesiones personales y daños al motor ó al equipo, si se opera a velocidades más altas de las máximas permitidas.



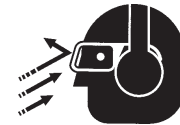
Esta **bomba**, otra propiedad ó el medio ambiente que le rodea, pudieran ser dañados, si no sigue las instrucciones.

## PRECAUCION - PELIGROS RESPIRATORIOS



**SIEMPRE** use protección **respiratoria** adecuada.

## PRECAUCION - VISUAL Y AUDITIVA



**Siempre** use protección en los ojos y en los oídos.

## PRECAUCION - MENSAJES DEL EQUIPO DAÑADO

Existen otros mensajes importantes, que se darán a través de este manual, para ayudar a prevenir daños a la bomba de concreto, a otra propiedad ó al ambiente que le rodea.

# BOMBA C-30HDG — REGLAS PARA UNA OPERACION SEGURA

## PELIGRO - ¡Lea este manual!

El no seguir las instrucciones de este manual, podría ocasionar serias lesiones ó incluso ¡la **muerte!** ¡Este equipo debe ser operado, solamente por personal entrenado y calificado! Este equipo es solo para uso industrial.

Las siguientes guías de seguridad deberán seguirse siempre que se opere la bomba de concreto Mayco C-30HDG:

### SEGURIDAD GENERAL

- **NO** opere ó de servicio a este equipo, sin antes leer completamente este manual.
- **SIEMPRE** lea, comprenda y siga los procedimientos en el manual del operador antes de intentar operar el equipo.
- **SIEMPRE** asegúrese que el operador esté familiarizado con las medidas de protección adecuadas y las técnicas de operación antes de usa la bomba.
- Este equipo no debe ser operado por personas menores de 18 años.
- **NUNCA** opere este equipo sin la ropa de protección apropiada, lentes de seguridad, botas con casquillo y otros accesorios necesarios para efectuar el trabajo.



- **NUNCA** opere este equipo, cuando no se sienta bien, debido a fatiga, a enfermedad ó por tomar medicamentos.
- **NUNCA** opere este equipo bajo la influencia de **drogas ó alcohol**.



- **SIEMPRE** use protección **respiratoria** (mascarilla), **auditiva** y **visual** adecuada, cuando opere la bomba.



- Siempre que sea necesario, cambie la placa de identidad y las calcomanías de operación y seguridad, cuando no sean legibles.
- El fabricante no asume ninguna responsabilidad por cualquier accidente, debido a modificaciones al equipo.

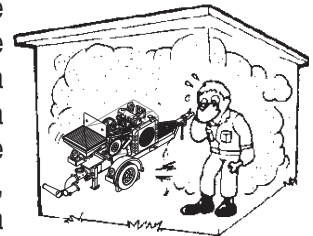
■ **NUNCA** use accesorios ó aditamentos, que no sean recomendados por Multiquip para este equipo. Podrían resultar daños al equipo y/ó lesiones al operador.

■ **NUNCA** toque el tubo del escape, el silenciador ó el cilindro. Permita que estas partes se enfríen, antes de dar servicio al motor ó a la bomba.

■ **Altas temperaturas** – Permita que el motor se enfríe, antes de agregar combustible ó darle servicio y mantenimiento. El contacto con componentes **¡calientes!** pueden causar serias quemaduras.



■ La sección del motor de esta bomba necesita una adecuada corriente de aire fresco. **NUNCA** opere la bomba en alguna área cerrada ó estrecha, donde la corriente de aire es restringida. De no haber suficiente ventilación, podría causar graves daños a la bomba ó al motor y a las personas. Recuerde que el motor de la bomba emana monóxido de carbono, un gas **MORTAL**.



■ **SIEMPRE** que abastezca combustible, hágalo en una área bien ventilada, lejos de chispas y flamas.

■ **SIEMPRE** extreme sus precauciones, cuando trabaje con líquidos **flamables**. Cuando abastezca combustible, **detenga el motor** y permita que se enfríe.



■ **NUNCA fume** alrededor ó cerca de la máquina. Podría resultar fuego ó una explosión de **los vapores** ó si el combustible esta derramado sobre el **¡motor caliente!**

■ **NUNCA** opere la bomba en una ambiente explosivo ó cerca de materiales combustibles. Podría resultar una explosión ó fuego causando **severos daños corporales ó incluso la muerte**.

■ Llenar hasta el nivel del tapón es peligroso, ya que el combustible tenderá a derramarse.

■ Detenga el motor cuando deje desatendida la bomba.

■ **NO** deje la bomba desatendida. **SIEMPRE bloquee** las **llantas** de la unidad cuando se use en declive.

■ **SIEMPRE** mantenga este equipo en condiciones seguras de operación en todo momento.



# BOMBA C-30HDG — REGLAS PARA UNA OPERACION SEGURA

- **PRECAUCION** debe estar alerta cuando realice el servicio al equipo ya que las partes giratorias y movibles pueden causar lesiones si entrarán en contacto.
- **SIEMPRE** almacene el equipo adecuadamente cuando no esté en uso. El equipo deberá almacenarse en un lugar limpio, seco y fuera del alcance de los niños.
- **SIEMPRE** extreme sus precauciones cuando opere cerca de obstrucciones, en superficies resbaladizas, subidas y declives.
- Las modificaciones al equipo sin autorización cancelarán todas las garantías.
- Refiérase al **manual del fabricante del motor** acerca de preguntas técnicas del motor ó información.
- Antes de empezar a trabajar, revise la tolva y retire todo el material extraño, así como los residuos.
- Mantenga las manos fuera de la tolva, cuando el motor este funcionando.
- **NO** opere la bomba con la tolva abierta.
- Reemplace inmediatamente cualquier componente de desgastado ó dañado.
- **SIEMPRE** detente el motor antes de realizar el servicio, agregar combustible ó aceite.
- **SIEMPRE** asegúrese que la bomba esté correctamente conectada al remolque. Revise que todos los soportes que sujetan la bomba al remolque estén apretados.
- **SIEMPRE** asegúrese que el remolque de la bomba esté colocado en una superficie solida y nivelada que no pueda deslizarse ó moverse poniendo en peligro a los trabajadores. Coloque bloques en la defensa del remolque para nivelarla (prevenir que se incline), y use un bloque de seguridad debajo de las llantas para prevenir que se ruede. Así mismo mantenga el área libre de espectadores.
- Antes de remolcar, revise el enganche para remolque y asegure la cadena al vehículo remolcador. Incluso revise la presión de las llantas.
- Remolque solamente con un vehículo y un acoplador de remolque para jalar una carga de 1,338 Kg. (2,950 lbs.).
- Si la unidad esté equipada con una bola acopladora de remolque, use solamente de 2" bola de acero con capacidad para un mínimo de 2,268 kg. (5,000 lbs.). Use un perno de acero de 1", si no está equipada con una bola para remolcar.
- **SIEMPRE** revise la máquina por piezas ó tornillos sueltos, antes de comenzar.
- Una copia de este manual debe acompañar a la bomba en todo momento.
- **NO** use manguera ó acopladores desgastados; inspeccione diariamente.
- **NO** desconecte los acoplamientos de las mangueras ó de la boquilla mientras estén bajo presión. Disminuya la presión manualmente, activando la válvula de seguridad en el tubo a la posición primero de abierto en la salida del cono de escape.
- **NUNCA** remolque la unidad a velocidades más altas de **45 MPH** (ó menos dependiendo de las condiciones de la carretera).
- Si las mangueras están **bloqueadas** por alguna razón, ó si las líneas están **torcidas** cuando arranque ó durante el ciclo de bombeo, la presión podría enderezar la torcedura ó forzar el bloqueo. Esta repentina oleada de material puede causar que las líneas **se muevan ó se azoten** en una forma que pudiera causar lesiones al personal.
- Inspeccione las líneas de las mangueras en todo momento.
- **NO** remolque la unidad con la tolva llena de material.
- **NO** remolque la unidad con las mangueras conectadas.
- **NUNCA** desconecte cualquier dispositivo de **emergencia ó los dispositivos de seguridad**. Estos dispositivos tiene la intención de proteger al operador. El desconectar estos dispositivos puede causar lesiones severas, daños corporales ó ¡incluso la muerte! Desconectar alguno de esto dispositivos cancelará todas las garantías.
- **SIEMPRE** asegúrese sistema de entrega que va a usar, así como la abrazadera de la manguera del tubo, etc., excedan el rango de presión de la bomba. Además debe revisar el sistema de bombeo por algún desgaste en los componentes antes de empezar.

# BOMBA C-30HDG — REGLAS PARA UNA OPERACION SEGURA

## Seguridad durante el mantenimiento

- **NUNCA** lubrique algún componente o intente dar servicio en una máquina en operación.
- **SIEMPRE** dé a la máquina un tiempo razonable para su enfriamiento antes de darle servicio.
- Mantenga la máquina en condiciones apropiadas de funcionamiento.
- Arregle inmediatamente cualquier daño en la máquina y siempre reemplace las partes dañadas.
- Deshágase de los desperdicios peligrosos correctamente. Ejemplos de estos materiales son: aceite usado del motor, combustible y filtros de combustible.
- **NO** use contenedores de plástico ó de comida para tirar material peligroso.
- **NO** vierta en la basura, el aceite ó el combustible directamente en el suelo, en el drenaje ó en cualquier lugar donde corra el agua.

## Levantamiento

- La bomba tiene un peso operativo de aproximadamente 1,338 Kg (2,950 lbs.). Use el equipo de levantamiento capaz de soportar este peso.

## Emergencias:

- **SIEMPRE** conozca la ubicación del **extintor** más cercano y del **botiquín de primeros auxilios** más cercano. Conozca la ubicación del teléfono más cercano. También conozca los números de teléfono del servicio de **ambulancia**, **doctor** y **bomberos** más cercano. Esta información es invaluable en caso de una emergencia.





# BOMBA C-30HDG — INDICACIONES AL REMOLCAR

## Medidas de precaución, para remolcar con seguridad

### PRECAUCION - Regulaciones al remolcar

Revise con el departamento de regulaciones de seguridad de remolque de su ciudad ó estado, antes de remolcar la bomba de concreto.

Para reducir la posibilidad de un accidente mientras transporta la bomba en carreteras públicas, siempre asegúrese que el remolque y el carro remolcador estén en buenas condiciones y que ambos sean mecánicamente seguros.

La siguiente lista de indicaciones, debe ser usada cuando remolque la bomba:

- Asegúrese que el remolque y el acoplamiento del vehículo remolcador, sean de la misma capacidad ó de mayor "peso bruto del remolque". (GVWR por sus siglas en inglés).
- **SIEMPRE** inspeccione el remolque y el acoplador que no estén desgastados. **NUNCA** remolque la bomba con cadenas, acopladores o remolques defectuosos.
- **REVISE** la presión de las llantas en ambos, el vehículo remolcador y el remolque. Así mismo revise el desgaste de la cara de las llantas en ambos vehículos.
- **SIEMPRE** asegurese que la sección del remolque de la bomba, esté equipada con una "**cadena de seguridad**".
- **SIEMPRE** sujete la cadena de seguridad del remolque a la carrocería del vehículo remolcador.
- **SIEMPRE** asegúrese que en el vehículo y remolque funcionen adecuadamente las direccionales, la reversa y el freno; que las luces del remolque estén conectadas y funcionen correctamente.
- Recuerde que en la mayoría de los casos la máxima velocidad remolcando en autopistas es de 70 KPH (45 MPH), a menos que se indique lo contrario, sin embargo antes de remolcar su bomba, revise los requerimientos para remolcar en su ciudad ó estado. Recomendamos que en calles no exceda la velocidad de 15 KPH (**10 MPH**) ó menos dependiendo del tipo de terreno.
- Coloque los *bloques de seguridad* debajo de la llanta para prevenir que **ruede**, mientras está estacionado.
- Dependiendo de las condiciones del suelo y la ubicación, puede ser necesario colocar bloques de apoyo debajo de la defensa del remolque para prevenir que **se vaya de lado**, mientras está estacionado.
- Infile las llantas a la presión correcta, inspeccione la llantas por si hubiera algún corte y desgaste excesivo. Consulte la Tabla 3 (Posibles problemas por el desgaste las llantas).

- Revise las tuercas de la montura de la llanta con la **llave dinamométrica**. Apriete las tuercas de las llantas como se describen en los "**Requerimientos de apriete de las tuercas**", Tabla 5.
- Asegúrese que los frenos estén sincronizados y funcionando adecuadamente.
- Revise la tensión de la suspensión del herraje (tuercas y tornillos).
- Evite detenerse ó arrancar repentinamente. Esto puede causar que se deslice ó doblarse en dos. Detenerse y arrancar suave y gradualmente, mejorará el rendimiento del combustible.
- Evite la curvas forzadas, para prevenir que voltee.
- Retracte el pie de apoyo cuando transporte.
- **NO** transporte la bomba con combustible en el tanque.

### PRECAUCION - Acopladores defectuosos/dañados

Si el acoplador del remolque esta deformado, cambie la pieza completa. **NUNCA** remolque la bomba, con un acoplador defectuoso. Existe la posibilidad, de que el remolque se separe del vehículo remolcador.

## Conexión del vehículo de remolque de la bomba

1. Revise la bola del remolque del vehículo y el acoplador, por si hubiera señales de desgaste ó algún daño. Cambie cualquier parte que este desgastada ó dañada antes de remolcar.
2. Use solo bolas de 5 cm. (2 pulg.) de diámetro con una capacidad de remolque de 2,268 kg (5,000 lbs.) como se indica en el acoplador del remolque. Usar una bola de cualquier otro diámetro, creará una condición extremadamente peligrosa, la cual puede resultar en daños á que se separe la bola.
3. Compruebe que el acoplador, este asegurado a la bola del remolque y la palanca de enclavamiento este hacia abajo (bloqueada).
4. Sujete las cadenas de seguridad, como se muestra en la Figura 2. Recuerde **cruzar** las cadenas de seguridad.
5. Después de remolcar 90 km. (50 millas), vuelva a revisar que el sistema completo de remolque esté bien asegurado.

## Recomendaciones sobre del mantenimiento

1. Engrase el socket de la bola y la cara de la abrazadera, con la grasa del chasis. Periódicamente lubrique los puntos que giran y las superficies de gaste del acoplador con aceite de motor SAE 30 W.
2. Cuando estacione ó almacene la bomba de concreto, mantenga el acoplador fuera del suelo, de desperdicios y otras partículas que pudieran formarse en socket de la bola.

# BOMBA C-30HDG — INDICACIONES AL REMOLCAR

La Figura 2 muestra la aplicación típica al remolcar que deberá usarse cuando remolque la bomba.

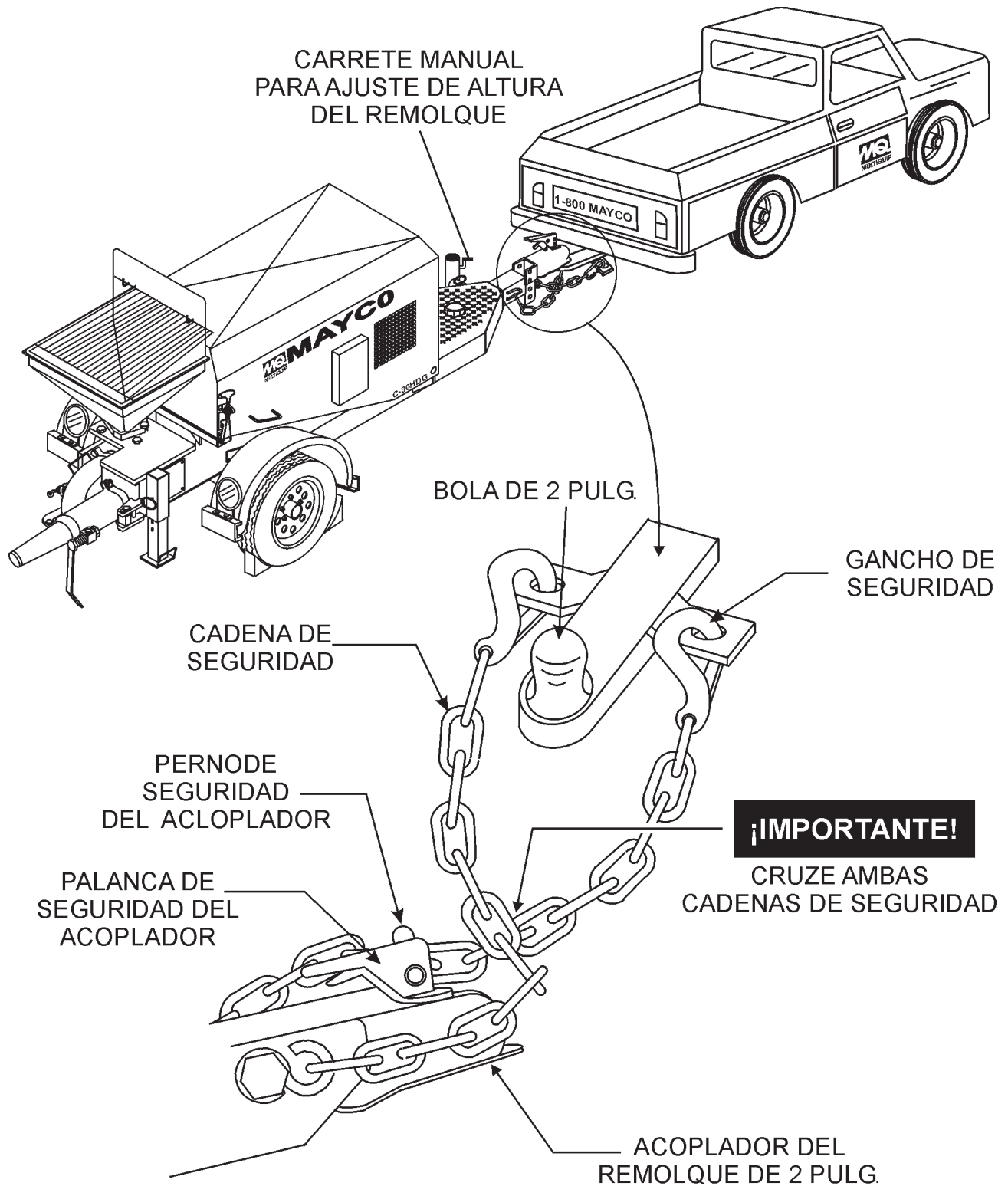


Figura 2. Aplicaciones al remolcar

## Medidas de precaucion con el remolque

### PRECAUCION - Seguridad en general con el remolque

**SIEMPRE** asegúrese que el remolque esté en buenas condiciones de operación. Revise el desgaste de las llantas y que estén calibradas correctamente. Así como la presión de los birlos.

Esta sección tiene la intención de proporcionar al usuario la información sobre el servicio y el mantenimiento del remolque. Recuerde inspeccionar periódicamente el remolque para remolcar el equipo de una forma segura y prevenir daños al equipo y lesiones personales.

El propósito de esta sección es cubrir el mantenimiento de los principales componentes del remolque. Estos son los siguientes componentes del remolque que se discutirán en esta sección:

- Llantas
- Tensión de los birlos
- Suspensión
- Eléctrico

La siguiente lista define los componentes principales del remolque:

1. **Compartimento del tanque de combustible**— Proporciona una cantidad adecuada de combustible para el equipo en uso. Los compartimentos de combustible deben vaciarse cuando transporte el equipo.
2. **Longitud del armazón** — Esta medida es desde la bola de enganche a la defensa trasera (reflector).
3. **Ancho del armazón**— Esta medida es de defensa a defensa.
4. **Pie de apoyo**— El remolque es sostenido por un dispositivo con un máximo de libras requerido para la extensión del remolque.
5. **Acoplador**— Tipo de enganchado que se usa para remolcar. Esta unidad usa una bola de 2 pulg. (2.5 cm.).
6. **Medida de las llantas** — Indica el diámetro de la llanta en pulgadas (10, 12, 13, 14, etc.), y el ancho en milímetros (175, 185, 205 etc.). El diámetro de la llanta debe coincidir con el rim de la llanta. Esta unidad usa llantas de 18.67 X 35.56 cm. (7.35 X 14 pulg.).
7. **Pliegues de las llantas** — El número de pliegues de las llantas (capas) se clasifica en letras: 2-capas, 4-capas, 6-capas, 8-capas, 10-capas etc. Esta unidad usa llantas de 4-capas.
8. **Centro de la llanta** — El centro de la llanta está conectado al eje del remolque.
9. **Rim** — Las llantas están montadas en el rim. El rim debe coincidir en la medida de la llanta.
10. **Birlos** — Se usan para asegurar la llanta al centro de la llanta. Siempre use una llave dinamométrica para apretar los birlos. Consulte la Tabla 5 y Figura 4 par la tensión y secuencia de los birlos. Esta unidad usa 5 birlos para asegurar la llanta al centro.
11. **Eje** — Este remolque usa una suspensión de tipo barra de torsión, el cual puede soportar 1.5 toneladas (3,500 lbs.).
12. **Eléctrico**— Los conectores eléctricos (conductores fibrosos flexibles) son provistos con el remolque para que las luces de los frenos y las direccionales puedan conectarse al vehículo remolcador. Consulte el *diagrama del cableado del remolque* para las conexiones adecuadas del cableado.

# BOMBA C-30HDG — GUIAS DE SEGURIDAD DEL REMOLQUE

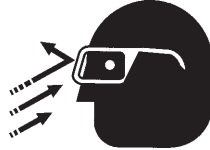
## Llantas/ruedas/tuercas

Las llantas y las ruedas son componentes muy importantes y críticos del remolque. Cuando se especifique ó se cambien las ruedas del remolque, es importante que las ruedas, las llantas y el eje sean combinados.



### PRECAUCION - Seguridad en general del remolque

**NO** intente reparar ó modificar una rueda. **NO** instale una cámara para corregir una fuga a través del rin. Si el rin esta cuarteado, la presión del aire en la cámara puede provocar que el rin explote (desprenderse) con gran fuerza y causar serias a los ojos ó lesiones corporales.









## Desgaste de las llantas/presión del aire

La presión del aire es el factor más importante en la vida de la llanta. La presión deber revisarse en frio, antes de operar. **NO** saque el aire de las llantas cuando están calientes. Revise la presión del aire semanalmente durante el uso, para asegurar la máxima vida de la llanta y el desgaste de la cara de la llanta.

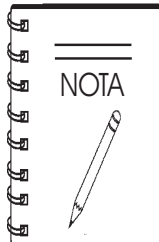
La Tabla 3 (Posibles problemas con el desgaste de las llantas) ayudará señalar las causas y las soluciones a los problemas con las llantas.

**TABLA 3. POSIBLES PROBLEMAS CON EL DESGASTE**

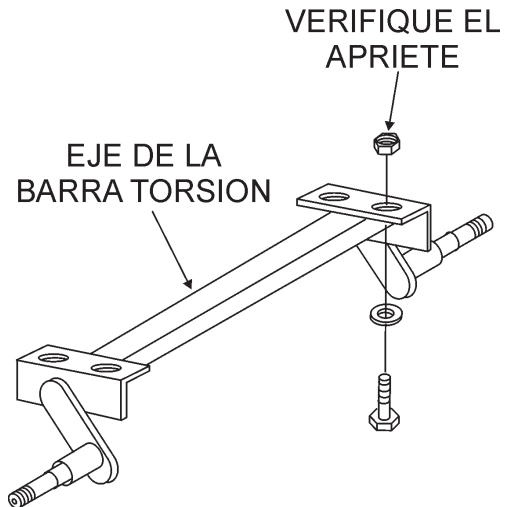
TIPO DE DESGASTE	CAUSA	SOLUCION	
	Desgaste central	Demasiado aire	Ajuste la presión de aire de acuerdo al fabricante de la llanta.
	Desgaste en las orillas	Poco aire	Ajuste la presión de aire de acuerdo al fabricante de la llanta.
	Desgaste lateral	Perdida de la cámara ó sobrecarga	Asegurase de no exceder el peso permitido de acuerdo al eje.
	Desgaste lateral superficial	Desalineación	Alinie las llantas.
	Salteo	Fuera de balance	Verifique los ajustes de baleros de balanceo.
	Espacios planos	La llanta se frena y patina	Evite paradas repentinas cuando sea posible y ajuste los frenos.

## La suspensión de la barra de tensión

La suspensión de la barra de torsión y los componentes asociados (Figura 3), debe ser inspeccionados visualmente cada 11,000 km. (6,000 millas), por señas de desgaste excesivo, alargamiento de los hoyos de los tornillos y por remaches flojos. Cambie todas las partes dañadas (suspensión) inmediatamente.



**SIEMPRE** use anteojos protectores cuando mueva ó instale forzando las partes. No cumplir esto, podría resultar en serias lesiones.



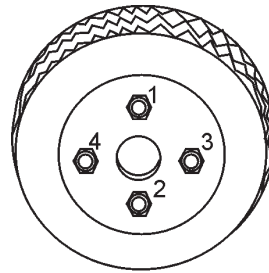
**Figura 3. Componentes principales de la suspensión**

# BOMBA C-30HDG — GUIAS DE SEGURIDAD DEL REMOLQUE

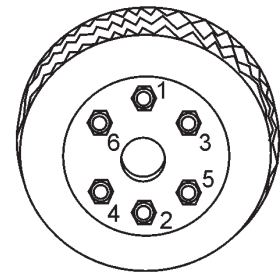
## Requerimientos para apretar los birlos

Es extremadamente importante aplicar y mantener una fuerza de presión en la montura de la llanta del remolque. Asegúrese de usar solo terminales de conexión iguales al ángulo de la llanta. El procedimiento adecuado para montar las llantas, es como sigue:

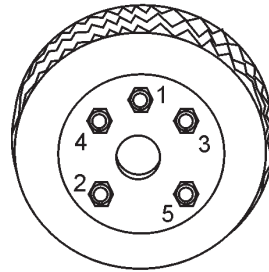
1. Empiece colocando todos los birlos manualmente.
2. Apriete todos los birlos en secuencia (Figura 4). **NO** apriete los birlos de la llanta completamente. Apriete cada birlo en 3 pases separados como se define en la Tabla 4.
3. Después del primer recorrido, vuelva apretar los birlos en secuencia. Revise todos los birlos periódicamente.



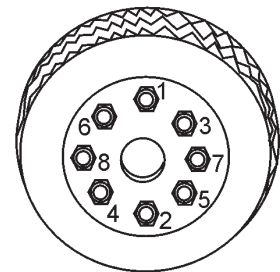
4-BIRLOS



6-BIRLOS



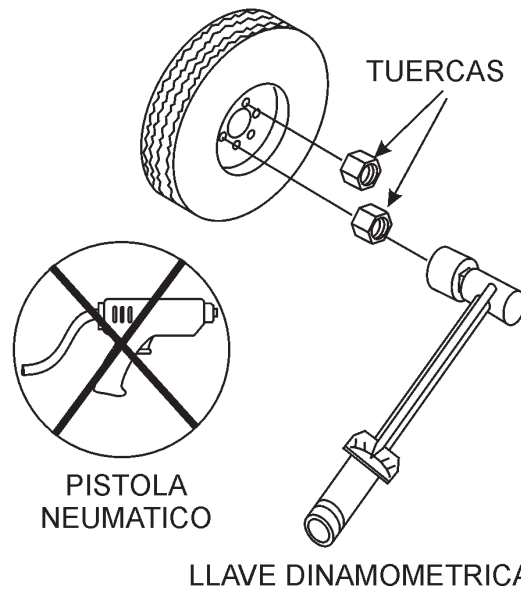
5-BIRLOS



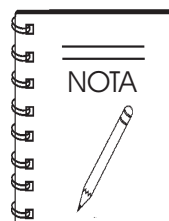
8-BIRLOS

**TABLA 4. MEDIDA DE TENSION PARA LAS LLANTAS**

Medida de la llanta	Primer pase Pies-Libras	Segundo pase Pies-Libras	Tercer pase Pies-Libras
12"	20-25	35-40	50-65
13"	20-25	35-40	50-65
14"	20-25	50-60	90-120
15"	20-25	50-60	90-120
16"	20-25	50-60	90-120



**Figura 4. Secuencia al apretar los birlos**



**¡NUNCA!** use una pistola neumática para apretar los birlos.



# BOMBA C-30HDG — SEÑALES IMPORTANTES

La Figura 5 muestra las señales manuales básicas comúnmente usadas en las operaciones de la bomba de concreto.

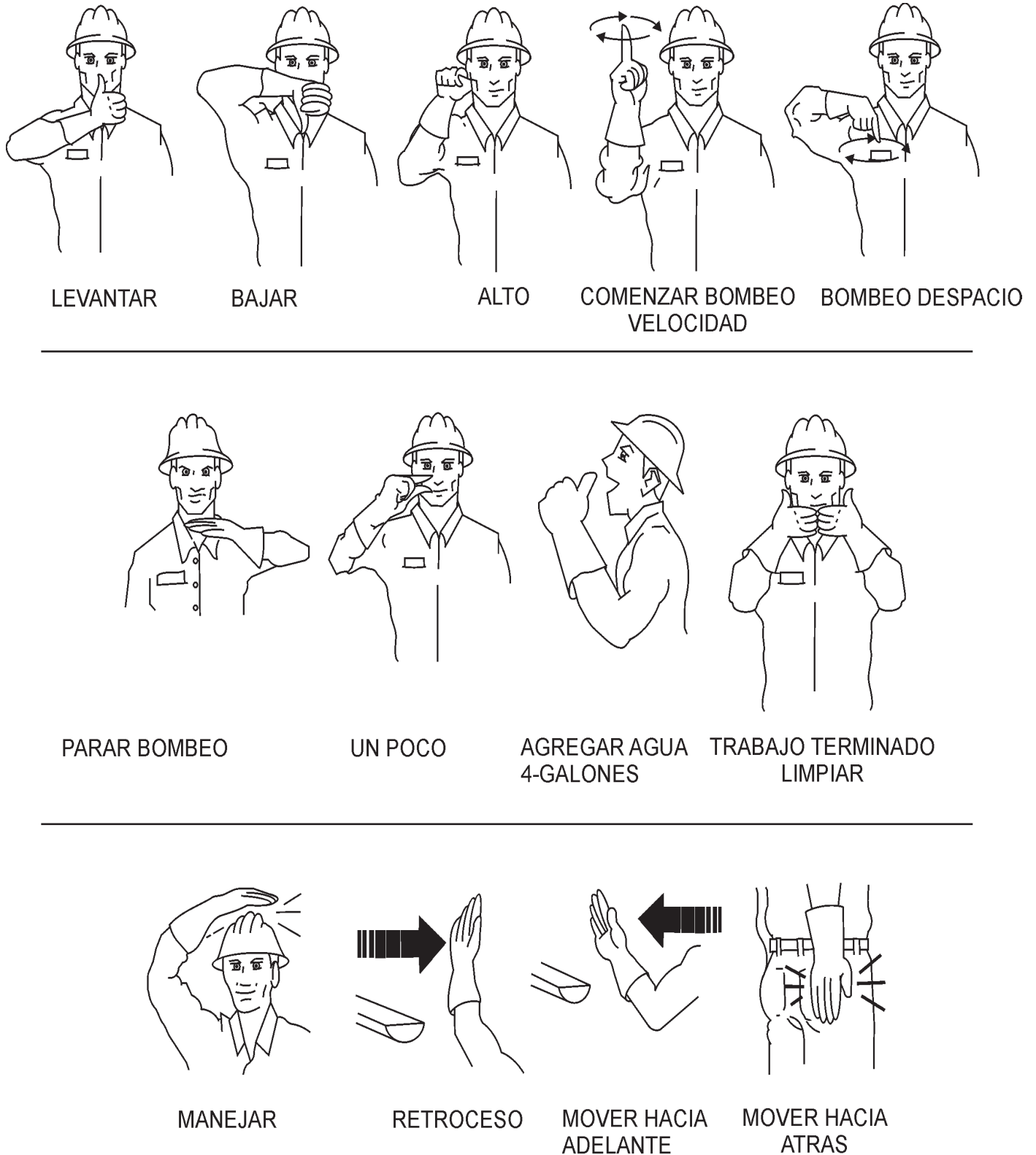


Figura 5. Señales manuales de operación

# BOMBA C-30HDG — COMPONENTES DE LA BOMBA

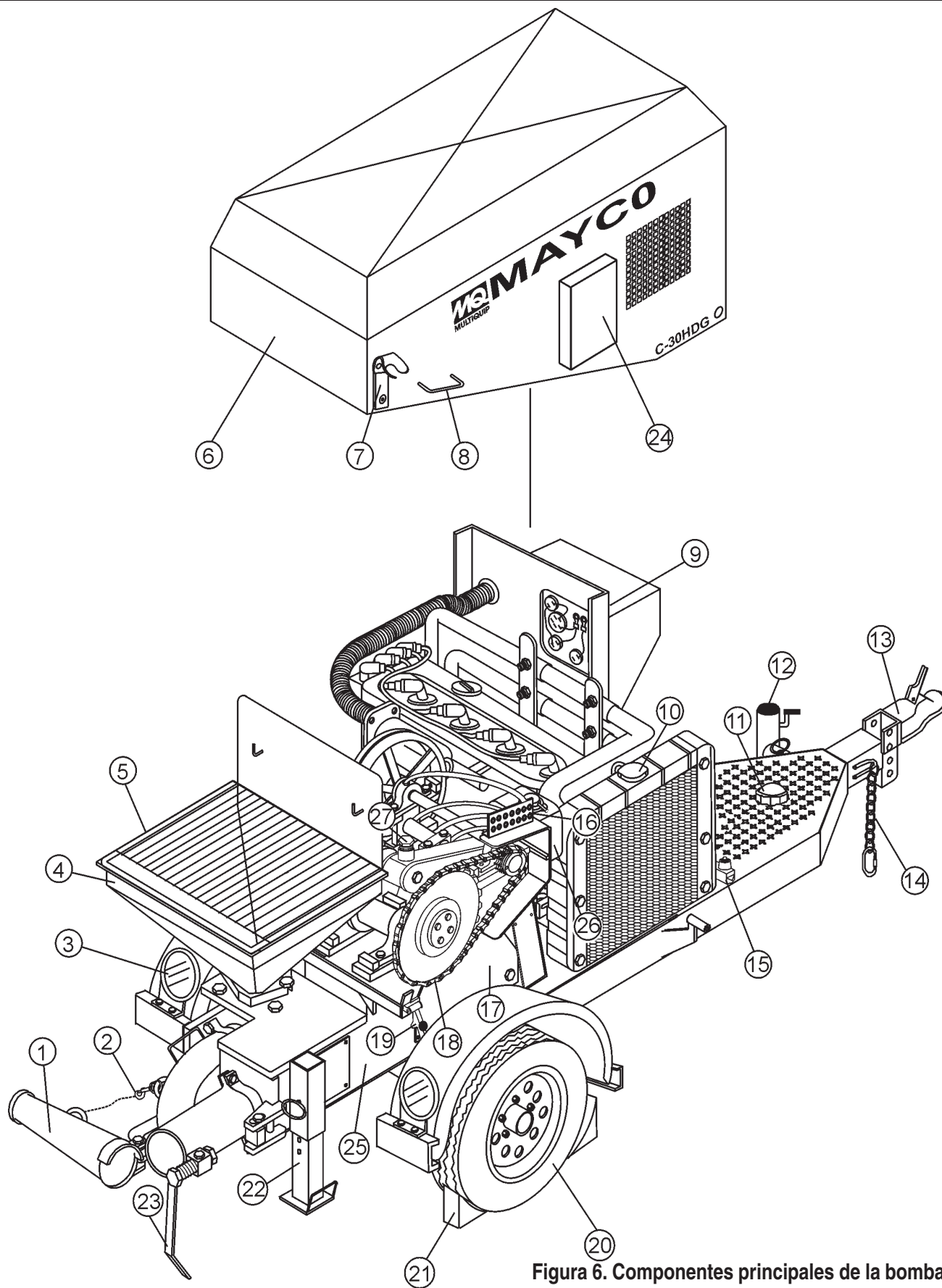


Figura 6. Componentes principales de la bomba

## BOMBA C-30HDG — COMPONENTES DE LA BOMBA

La Figura 6 ilustra la ubicación de los componentes principales para la bomba de concreto C-30HDG. La función de cada componente se describe a continuación:

1. **Cono de descarga** – Conecte el codo de 3" a esta entrada de descarga, posteriormente conecte el reductor de 3" x 2" al codo.
2. **Seguros del cono de descarga** – Cuando se requiera transportar la bomba **SIEMPRE** asegure el cono de descarga al seguro localizado en el distribuidor.
3. **Funcionamiento de luces traseras** – **SIEMPRE** revise y asegúrese que las luces funcionen correctamente, tanto la derecha como la izquierda, antes de remolcar la bomba.
4. **Tolva** – El concreto del camión/revolvedora se vacía a esta tolva. La tolva tiene una capacidad de 6.0 pies cúbicos de concreto. **NUNCA** ponga las manos ó cualquier otra parte del cuerpo, dentro de la tolva.
5. **Parilla de seguridad** – La parrilla debe estar asegurada siempre que la bomba sea remolcada. Bajo condiciones normales de trabajo levante y coloque la parilla en los ganchos de soporte que están localizados en la salpicadera.
6. **Toldo** – **NUNCA** opere la bomba sin el toldo se encuentra instalado sobre el armazón de la bomba, es un equipo de seguridad, el cual previene que el motor no arranque si el toldo esta removido ó esta hacia arriba (abierto).
7. **Seguro del toldo** – Cuando el toldo está en la posición hacia abajo, coloque el seguro de goma al pasador.
8. **Agarradera para levantar el toldo** – Sujete esta agarradera, jale y levante el compartimiento del toldo.
9. **Caja de control** – Contiene los componentes mecánicos y eléctricos requeridos para el funcionamiento de la bomba. A continuación esta una lista de estos componentes:
  - Interruptor del control del acelerador
  - Control del bombeo
  - Indicador para revisar del motor
  - Indicador de toldo abierto
  - Medidor de las horas del motor
  - Interruptor de ignición
  - Conector del remoto
10. **Radiador/tapón** – Llene con una solución de agua/ anticongelante como se recomienda en la sección de mantenimiento de este manual. **SIEMPRE** asegúrese que el radiador se llene al nivel apropiado para opera antes de arrancar el motor.
11. **Tanque de combustible/tapón** – Llene de combustible sin plomo. El tanque (compartimiento) tiene una capacidad de aproximadamente 42 litros (11 galones). **NO** sobrellene. Limpie cualquier derrame inmediatamente.
12. **Pie trasero de elevación para remolcar** – Use este pie de apoyo para nivelar y apoyar la bomba.
13. **Acoplador del enganche** – Requiere una bola de 2.5 cm (2-pulg.) ó un pasador de 7.62cm. (3-pulg.). Capaz de remolcar 2.5 toneladas (5,000 lbs.).
14. **Cadena de seguridad** – **SIEMPRE** sujete la cadena de seguridad al vehículo remolcador. **¡NUNCA!** remolque la bomba sin sujetar la cadena.
15. **Dispositivo de seguridad del motor** – Este dispositivo regresará el motor a la velocidad en vacío si el compartimento del toldo esta **HACIA ARRIBA**. El compartimento del toldo debe estar **HACIA ABAJO** para que la bomba opere a su máxima rpm.
16. **Consola de la entrada de la grasa** – Esta consola permite la lubricación de los componentes en la bomba.
17. **Puerta de acceso** – La bomba tiene cuatro puertas de acceso. Retire estas puertas para tener acceso a los ensambles del pistón y motrices cuando necesiten mantenimiento.
18. **Cadena de impulso** – Mantenga esta cadena lubricada adecuadamente y alineada en todo momento. Lubrique como se especifica en la sección de mantenimiento de este manual.
19. **Seguro de goma** – Coloque este seguro de goma al pasador del toldo siempre que la bomba este en uso ó sea remolcada.
20. **Pliegues de las llantas** – El número de pliegue de la llanta (capas) se mide en letras; Este remolque usa llantas de 4-pliegues.
21. **Bloques de seguridad** – Coloque estos bloques (no se incluyen como parte de la bomba de concreto) debajo de cada llanta del remolque para prevenir que ruede.
22. **Pie trasero de apoyo de la bomba** – Use este pie de elevación para nivelar y apoyar la bomba.
23. **Palanca liberadora del cono de descarga** – Asegura el cono de descarga al distribuidor "Y"; también libera la presión del distribuidor.
24. **Caja de documentación** – Contiene la información del motor y la operación de la bomba, las partes y el mantenimiento.
25. **Caja de lubricación** – Esta caja esta vacía cuando se envía de fábrica. Sírvasela llenarla con 26.5 litros (7 galones) de aceite SAE la primera vez que se use. También revise el punto dual de limpieza en la base de la caja de lubricación y apriétela de forma segura.
26. **Deposito de derrame** – Llénelo con refrigerante. Manténgalo al nivel correcto. Consulte las marcas de líquido a un lado del depósito.
27. **Balero de la leva** – El anillo de fieltro debe lubricarse periódicamente, aplicando 4 ó 5 gotas de aceite de motor 30 wt. hasta que se humedezca.

# BOMBA C-30HDG — COMPONENTES DE LA CAJA DE CONTROL

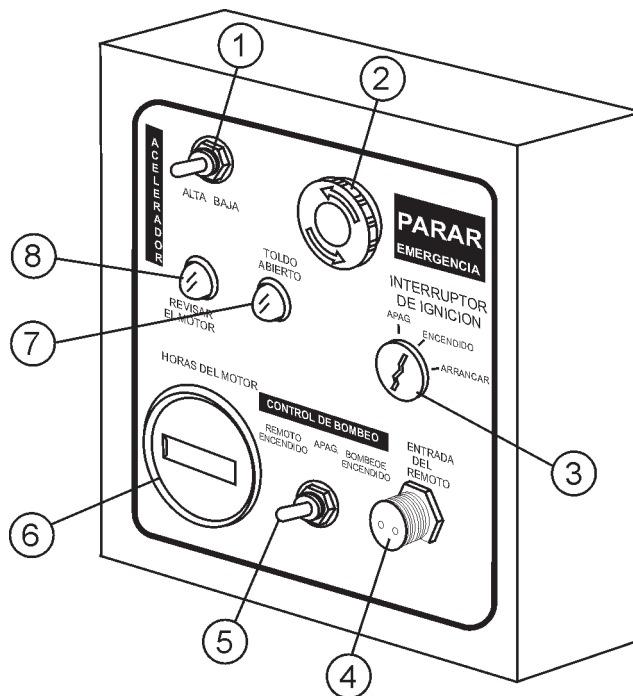
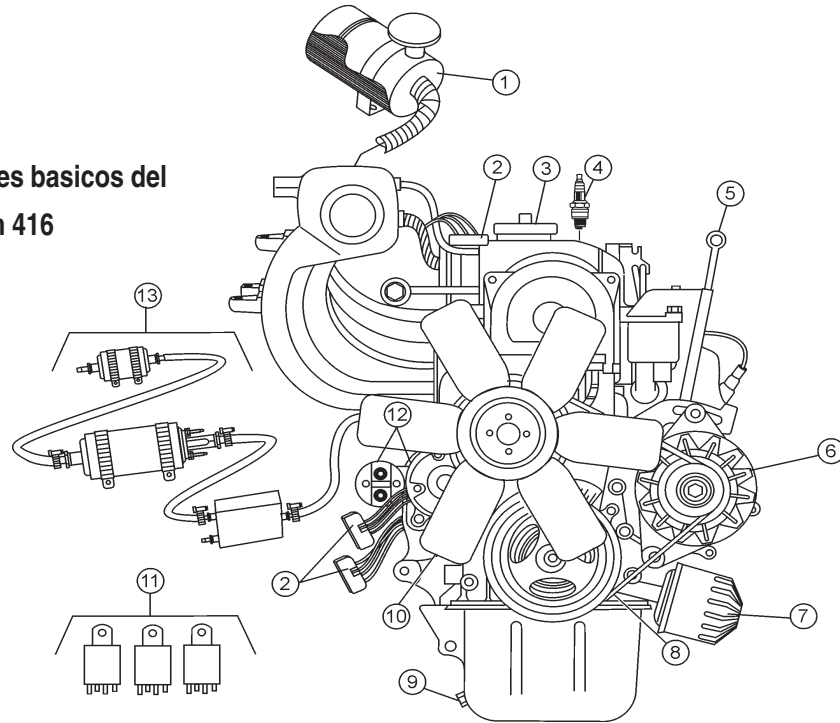


Figura 7. Componentes de la caja de control

La Figura 7 ilustra la ubicación de los principales componentes para la caja de control de la C-30HDG. La función de cada componente se describe a continuación:

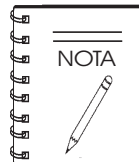
1. **Interruptor del control del acelerador** – Este es un control de velocidad de tipo variable. Manteniendo el interruptor de control a la **izquierda** aumenta la velocidad del motor. Para colocar el motor de marcha en **VACIO**, mantenga el interruptor del control a la **derecha** y permita que el motor funcione por 3-5 minutos.
2. **Botón de paro de emergencia** – En caso de una emergencia ó para apagar el motor, presione el botón **ROJO** de paro de emergencia. Esto detendrá el motor. Para volver arrancar el motor, el botón debe ser regresar a su posición original. Simplemente jale el botón.
3. **Interruptor de ignición** – Inserte la llave de ignición aquí para arrancar el motor. Gire la llave al sentido de las manecillas del reloj a la posición **ON (ENCENDIDO)** después continúe girando a posición **START (ARRANCAR)** y suéltela. Para detener el motor gire la llave completamente al sentido contrario de las manecillas del reloj a la posición **STOP (DETENER)**.
4. **Conector de entrada del control remoto** – Inserte el cable de entrada del control remoto a este conector.
5. **Interruptor de control de bombeo** – Este interruptor de 3 posiciones controla el bombeo. La posición **totalmente a la izquierda** es para usar el control remoto, la posición **central** es para apagado/off (previene el bombeo), y la posición **totalmente a la derecha** es para la operación normal de bombeo.
6. **Medidor de horas** – Muestra el número de horas que la bomba ha sido usada.
8. **Luz indicadora de todo abierto** – Cuando se enciende (roja) indica que el toldo se ha sido levantado (abierto) durante la operación de bombeo. Esta condición forzarán al motor a funcionar en vacío.
7. **Luz indicadora para revisar el motor** – Cuando se enciende (amarilla) indica que está ocurriendo alguna falla en el motor. Consulte la Tabla 7 para la lista de códigos de errores del diagnostico del motor.

**Figura 8. Componentes básicos del motor Zenith 416**



La Figura 8 ilustra la ubicación de los componentes básicos para el motor a gasolina Zenith 416, 1.6 litros. La función de cada componente se describe a continuación:

1. **Filtro de aire** – Previene que el polvo u otras partículas entren al sistema de combustible. Retire la tuerca mariposa que está sobre la tapa para tener acceso al filtro. Reemplace solamente con el tipo de filtro de aire recomendado por el fabricante.
2. **Conector de fusible** – Contiene fusibles para el sistema eléctrico. Reemplace solamente con el tipo de fusibles recomendados.
3. **Tapón de la entrada del llenado de aceite** – Retire este tapón para agregar aceite del motor al cárter del cigüeñal. Llene con el tipo de aceite recomendado como se especifica en la sección de mantenimiento de este manual.
4. **Bujía** – Proporciona la chispa al sistema de ignición. Calibre el espacio de la bujía a 0.6 - 0.7 mm (0.028 - 0.031 pulg). Limpie la bujía una vez a la semana.
5. **Varilla medidora** – Retire la varilla medidora para determinar si el nivel del aceite del motor esta bajo. Mantenga el nivel de aceite en la marca "H" de la varilla. **NUNCA** haga funcionar el motor con el nivel de aceite bajo.
6. **Alternador** – Proporciona la energía al sistema eléctrico. Reemplace solamente con el tipo de alternador recomendado por el fabricante.
7. **Filtro de aceite** – Reemplace este filtro como se recomienda en la sección de mantenimiento de este manual.
8. **Banda-V del ventilador** – **SIEMPRE** asegúrese que la banda-V tenga la tensión adecuada. Una banda-V floja ó defectuosa puede afectar adversamente el desempeño de la bomba.
9. **Tapón para drenar el cárter del cigüeñal** – Retire este tapón para drenar el aceite del motor del cárter del cigüeñal. Reemplace con el tipo de aceite recomendado como se especifica en la sección de mantenimiento de este manual.
10. **Aspas del ventilador** – Asegúrese que las aspas de del ventilador de enfriamiento no estén **doblad**as ó **rotas**. Un aspa dañada puede causar que el motor se caliente o se sobrecaliente.
11. **Relevadores de control** – Incluye el relevador principal, el relevador de la bomba de combustible y el relevador de arranque. Reemplace solamente con el tipo recomendado.
12. **Motor de arranque/Solenoides** – **NUNCA** permita que el concreto ó cualquier objeto extraño entre en contacto con el motor de arranque/solenoides.
13. **Filtro de combustible/Bomba de combustible/Regulador de combustible** – Reemplace ó limpie el filtro de combustible, la bomba de combustible ó el regulador de combustible como se especifica en la sección de mantenimiento de este manual.



Operar el motor sin un filtro de aire ó con uno dañado ó con un filtro que necesite reemplazo, permitirá que el polvo entre al motor, causando un rápido desgaste.

# BOMBA C-30HDG — INFORMACION GENERAL

Los siguientes principios de operación y las sugerencias deben ser de gran ayuda en el éxito de la operación de su bomba de concreto. La nueva "línea pequeña" de la bomba ha sido diseñada para proporcionarle muchos años de servicio cuando se opera correctamente. Es importante estudiar los siguientes párrafos para la operación eficaz del nuevo vaciado de flujo directo de concreto.

Todas las bombas de concreto requieren un alto nivel de destreza por parte del operador y un servicio más frecuente que la mayoría del equipo de construcción. La naturaleza altamente abrasiva del concreto bajo presión hace extremadamente importante que se revise el desgaste de los componentes y se inspeccionen en intervalos regulares entre trabajos, para prevenir el reemplazo de estas partes durante la descarga.

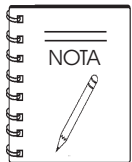
La experiencia ha probado que la inconsistencia de las revolturas de cemento y el movimiento frecuente de la línea, requieren que el operador esté muy receptivo en todo momento durante el bombeo para detener la máquina y prevenir el abuso de la unidad, el cual puede ocurrir si se desarrollan bloqueos inesperados.

## Indicaciones de mezcla para bomba

Cuando ordene cemento asegúrese de informarle a su proveedor que necesita una "**mezcla para bomba**". El distribuidor del flujo directo bombeará una amplia variedad de materiales, pero ciertos principios básicos deben seguirse para asegurar un bombeo exitoso, como lo siguiente:

Por lo general, la arena colada de cemento y el agregado #4 (grava) deberá estar de acuerdo con los estándares de la A.S.T.M. (por sus siglas en inglés) para el análisis de cribas. La arena suelta en algunas áreas es colada en mallas del #100 y #200, los cuales resultan en la separación y la obstrucción en el distribuidor mientras bombea bajo presión.

Si esta condición se desarrolla, hable con su proveedor y sigas sus recomendaciones para reemplazar la falta de la arena fina. Puede ser necesario el uso de las mezclas combinadas localmente aceptadas. (Por ejemplo, cemento puzoláico = Pozzolite (marca comercial), arcilla de Bentonita, Plastiments, etc.) Cuando son recomendados correctamente, los aditivos forman la pasta plástica algunas veces se necesitarán para mantener el cemento y el agregado juntos.



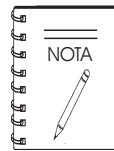
Si por alguna razón ocurrieran condiciones de obstrucción en la bomba ó en la manguera no intente usar más fuerza para corregir el problema.

Determine la causa de la obstrucción, corríjala y reanude el bombeo. Tratar de forzar el material a través de la obstrucción puede resultar en daños al sistema de conducción, de modo que cancelará cualquier garantía.

Por regla general, el uso de aproximadamente seis sacos de cemento, 70% de arena colada para concreto y 30% de grava #4 por yarda de concreto resultará en una mezcla fácil de bombear. La naturaleza ideal de la arena y la piedra en ciertas áreas puede permitir que usted aumente el porcentaje de piedra y ajuste la mezcla considerablemente para cumplir con las necesidades del trabajo. Cuando sea posible, puede experimentar con varias mezclas en su área para determinar el grado de versatilidad de la bomba de flujo directo.

La graduación uniforme de la arena colada para concreto y un agregado de menos de 1/2" junto con suficiente contenido de cemento y agua son importantes para una operación de bombeo satisfactoria.

Un diseño recomendado de mezcla deberá ser 70% arena y 30% de agregado-cemento, para realizar un mínimo de 6 sacos (255 kg.) (564 lbs.).



Sus proveedores locales de arena y piedra le darán los pesos S.S.D. requeridos en su área el cual permitirá una yarda cúbica por arriba de lo recomendado.

## Muestra de diseño de mezclas - 3000 Psi 3/8 pulg. Asentamiento de 10-12 cm (4- 5 pulg).

Cemento tipo II	6.49 sacos/yd.cu.	611 lbs.
Arena	Sat. superficie seca	2000 lbs.
Grava #4	Sat. superficie seca	864 lbs.
Grava #3	Sat. superficie seca	0 lbs.
Agua	48 Galones	400 lbs.
	Peso total	3,906 lbs
Aditivo WRDA-79		26 oz.

Agua 7.40 gal/sacos

La información de las pruebas de laboratorio han demostrado en muchas áreas que las indicaciones de la mezcla arriba mencionadas, han producido concreto clasificado en 3000 psi (prueba de 28 días) y arriba de 5000 psi con un aumento en el cemento.

En algunas áreas donde la graduación de la arena y piedra es ideal y cemento suficiente, se usan junto con los aditivos, la bomba de concreto de **línea pequeña** Mayco, manejará un radio de hasta 50-50 de arena y piedra.

Cuando la mezcla es diseñada para aplicaciones de disparo en fresco, es normal aumentar el cemento (hasta 7.5 ó 8 sacos) y cambie el radio de arena a piedra a 85% arena y 15% piedra.

La bomba de concreto Mayco bombeará eficientemente cuando use mezclas de concreto de espuma celular hasta 70 lbs. por pie cúbico densidad fresca. (Menos de 70 lbs. de material (cubierta de los techos) el bombeo será ineficiente).

## BOMBA C-30HDG — COMO FUNCIONA

La bomba de concreto C-30HDG tiene un pistón principal de bombeo el cual es regulado por medio de dos válvulas de retención de bolas (entrada **A** y salida **B**).

El pistón secundario es usado como un pistón compensador para facilitar las pulsaciones de la acción de un solo pistón. Nota: El compensador no comenzará a operar hasta que el material sea bombeado dentro de la línea y desarrolle presión de regreso.

El **resorte compensador**, el cual está instalado en la varilla del pistón del compensador, se desvía con cada tiempo del pistón. Este "**colchón de resorte**", junto con el contorno de la leva, producen un flujo suave y sin interrupciones de material en condiciones por debajo del promedio de bombeo.

El cilindro de bombeo (Figura 9) retrae el material mas alla de la bola (A) y llena el cilindro. El pistón compensador está bombeando el material hacia la boquilla y causa que la bola (B) se cierre previniendo que el material se regrese a la entrada del cilindro de bombeo.

Un embrague centrífugo automático está instalado para enganchar y desenganchar la acción de bombear sin detener ó arrancar el motor. El **embrague centrífugo** está calibrado a 1100 R.P.M. La velocidad de marcha en vacío del motor es de aproximadamente 875 R.P.M.; por consiguiente, el embrague está completamente desenganchado en vacío. Los ajustes del acelerador mientras esta bombeando siempre se debe mantener en altas R.P.M. del motor suficientes para prevenir que el embrague se patine ó el forro del embrague se queme.

El resorte de retorno, el cual está instalado en el balancín de empuje, está instalado para eliminar el choque y la tensión entre el rodillo de leva y la pieza soldada de la leva cuando la bomba esta en operación. Si el resorte de retorno es removido ó reemplazado por alguna razón, mantenga la dimensión de la placa de marcha atrás de 7.5 cm. (3") como se muestra en la Figura 3, para producir la adecuada precarga del resorte para un funcionamiento suave.

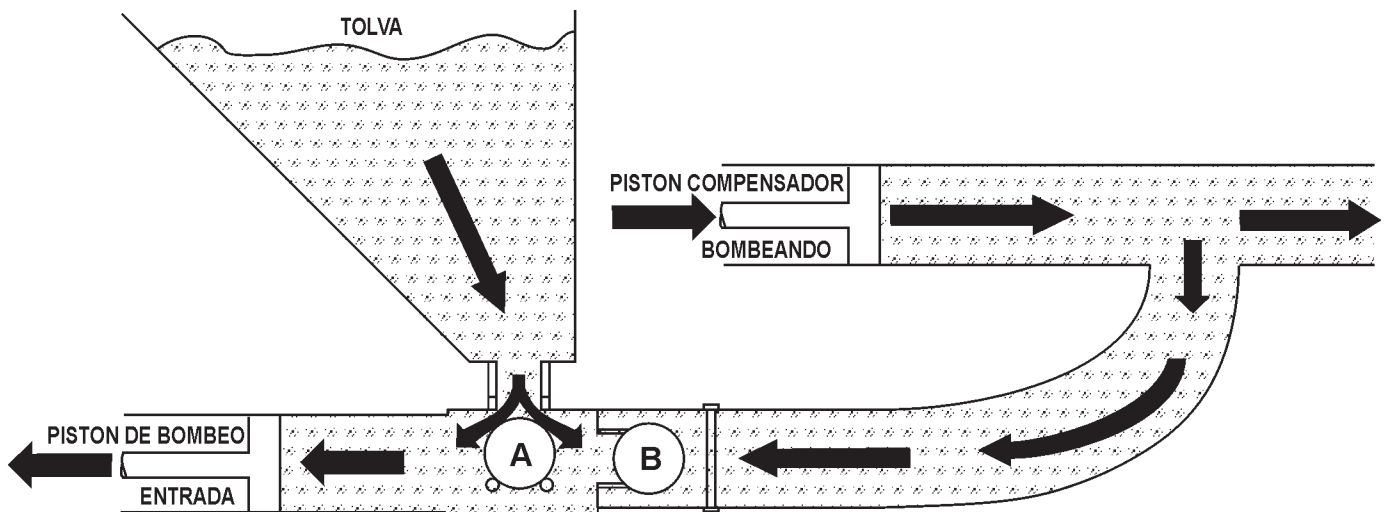


Figura 9. Cilindro de bombeo

# BOMBA C-30HDG — COMO FUNCIONA

El pistón de bombeo (Figura 10) está forzando que el material pase la bola (B) y salga por la boquilla, también cerrando la bola A para que el material no se regrese a la tolva. Esta acción también llena el pistón de compensador para el siguiente tiempo.

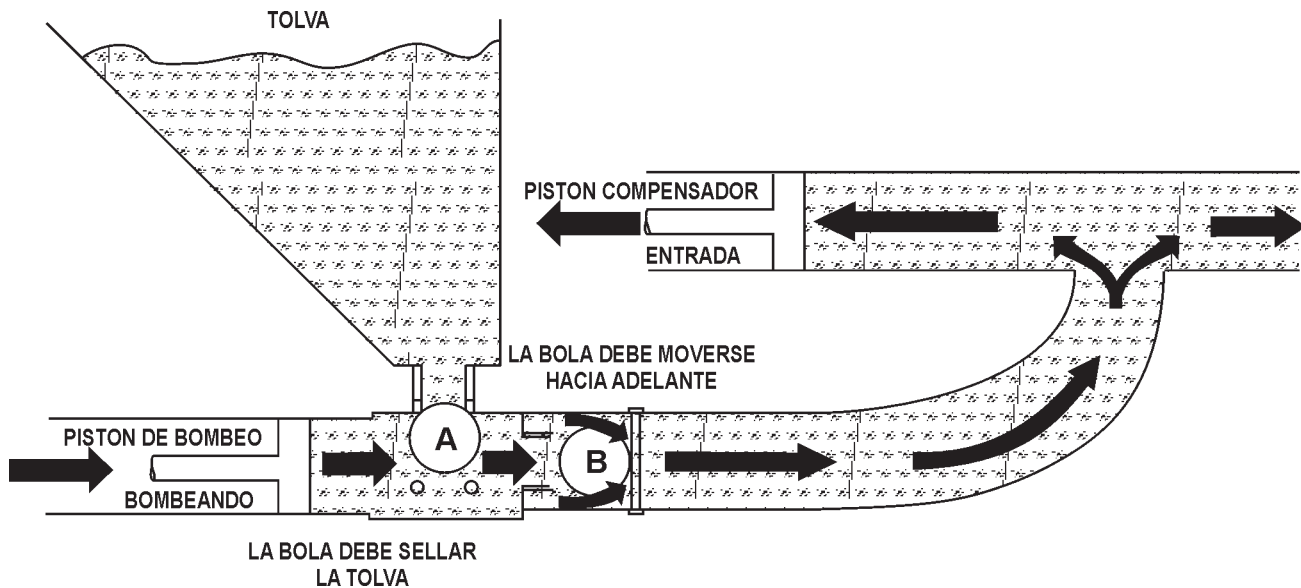


Figura 10. Pistones de bombeo

La Figura 11 muestra la relación entre el resorte de retorno, el resorte compensador y el balancín para mantener un desempeño sin problemas. **NO** apriete completamente el tornillo (Número 1), el extremo de la varilla se debe mover.

El resorte de retorno está instalado para eliminar el choque y la presión entre el rodillo de leva y la pieza soldada de la leva y cuando la bomba está en operación. Si no está el **resorte de retorno** ó es reemplazado por alguna razón, mantenga la placa de dimensión de marcha atrás (7.5 cm) (3-pulg.) como se muestra para producir una precarga adecuada del resorte para un fácil desempeño.

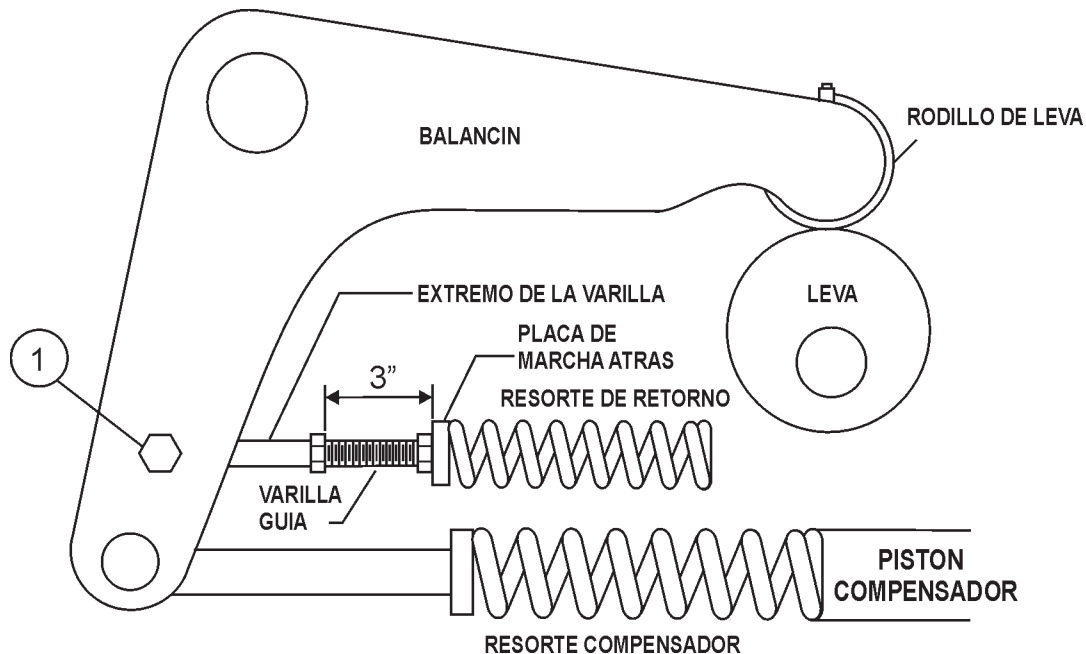


Figura 11. Resorte de retorno, resorte compensador interacción del resorte y del balancín



## SUGERENCIAS PARA OPERAR

1. Una buena planeación de la ubicación de la bomba y la ruta de la manguera antes de comenzar el vaciado le puede ahorrar movimientos subsecuentes durante toda la operación.
2. Antes que el concreto sea descargado a la tolva, se sugiere que se rocíe de 11 a 15 litros (3 a 4 galones) de agua a la tolva, seguido por aproximadamente 18 litros (5 galones) de una cremosa mezcla de cemento rebajado con agua (1/2 saco de cemento 19 litros (5 galones) de agua). Este procedimiento lubrica la manguera y previene la separación y los bloqueos en la manguera.



Puede ser que una de las operaciones más críticas del vaciado es lograr que el concreto fluya a través de la manguera al empezar el ciclo de bombeo. (Al comenzar el bombeo opere **manualmente** el acelerador, **NO use el control remoto**).

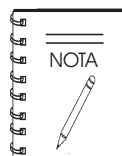


### ADVERTENCIA - Riesgo de bloqueo en la manguera

Si las mangueras ó las líneas están **bloqueadas** por alguna razón, ó si las líneas están **torcidas** cuando comience ó durante el ciclo de bombeo, la presión de la bomba pudiera enderezar la manguera ó forzar el bloqueo. Esta oleada rápida de material puede causar que las líneas se **azoten** ó se **muevan** en una forma que pudieran causar lesiones al personal.

**Inspeccione las líneas en todo momento para prevenir las condiciones antes mencionadas.**

3. Es importante que una vez que los procedimientos de mezcla se ha completado y el concreto este fluyendo a través de la manguera, **NO** detenga el vaciado hasta que toda la mezcla se ha bombeado y el concreto ha llegado al final de la manguera. El único momento para detener la bomba es al arrancar si ocurre algún bloqueo.
  4. Cuando la bomba se detiene por alguna razón durante el vaciado; por ejemplo, por mover la manguera, por esperar el camión revolvente, aquí están las siguientes sugerencias:
    - A. Deje la tolva llena de concreto al momento de apagarse. Es importante no permitir que el operador de la **revolvente** lave con demasiada agua la tolva, ya que esto pudiera causar la separación del concreto en la tolva.
    - B. Si el periodo de **apagado** excede de 2 a 3 minutos, apague el motor para que la vibración no separe la mezcla en la tolva lo cual pudiera causar un bloqueo en el distribuidor cuando se encienda la bomba.
  5. El seguir la operación de bombeo, el lavar adecuadamente todos los materiales ó la "formación" dentro del distribuidor de la bomba y las manguera le ayudara a prevenir los problemas cuando comience con el siguiente trabajo.
  6. Una inspección completa de los componentes de impulso y el engrasar todos los baleros después de cada trabajo van asegurar una lubricación adecuada y el servicio de la bomba el cual es normalmente operado en condiciones húmedas y arenosas.
- C. Si es necesario esperar 10 minutos ó más por otra carga de concreto, se aconseja encender la bomba y bombear de 6 a 8 tiempos cada 5 minutos para prevenir endurecimiento de la mezcla en el sistema. Si el tiempo de espera es excesivo, sería prudente lavar la bomba y las mangueras y volver a comenzar cuando llegue el nuevo camión.
- D. Cuando bombea mezclas duras y hay tiempo de espera entre los camiones revolventes, es recomendable agregar un poco de agua en la última tolva de material y "mezcle manualmente" para asegurar un comienzo más fácil con la siguiente carga.
- E. Cuando los trabajos de bombeo requieren una mezcla más dura, se sugiere el siguiente método para arrancar: Tome una manguera con una boquilla y aplique un ligero rocío de agua al cemento cuando baje desde la canaleta a la tolva de la bomba, después de que se ha terminado el procedimiento de mezcla y usted está listo para encender la bomba.
- Usando este procedimiento facilitará el bombeo a través de la manguera limpia. Nota: Una vez que el concreto has llegado a la orilla de la manguera no aplique más agua, ya que este procedimiento es solamente al comenzar.
- F. La medida de la manguera es muy importante: Nosotros recomendamos claramente en mezclas ásperas, descargas verticales, concreto duro, descargas largas que una línea de 2-1/2" será usada tan lejos como sea posible. Las ventajas de usar una línea de 2-1/2" son que mejora la habilidad al bombear, menos presión al bombear y menos desgaste de la bomba.



Engrasar demasiado cualquier **balero** de la bomba Mayco no dañara el balero.

## **ADVERTENCIA - Riesgo de bloqueo en la manguera**

Si usted repetidamente saca completamente el acelerador y trata de forzar la bomba para hacer presión en los **bloques** debido a la separación del material en la manguera ó el distribuidor, usted provocará muy pronto fallas y costosas reparaciones las cuales no son cubiertas por la garantía.

Si ocurre un bloqueo, encuentre donde está y despejelo antes de seguir bombeando. **NO** aumente la velocidad el motor para corregir la obstrucción. Aumentar la velocidad no resolverá el problema.

## **ADVERTENCIA - Mover la bomba en el sitio de trabajo**

Será necesario en algunas veces mover la bomba de un lugar a otro en el sitio de trabajo. Antes de moverla, asegúrese extraer el concreto restante de la tolva. Mover la bomba con la **tolva llena** puede causar daños severos ó la ruptura del eje ó los resortes del eje, el exceso de tensión y presión en el centro y el ensamble del balero.

### Las nuevas bombas

Todas las nuevas bombas están “**probadas a presión de agua**” por la fábrica antes de enviarla. Este procedimiento permite una inspección completa de todo el sistema de impulso y las válvulas bajo condiciones simultaneas de carga completa.

El propietario de la bomba puede hacer lo mismo installando un acoplador al cono de descarga; por ejemplo el uso de el tapón de un tubo de 2 pulg. con un orificio de 3/8 pulg. en el centro, atornille al final del cono articulado ó el reductor en la bomba.

Llene la tolva con agua después de asegurarse que toda la arena y la piedra han sido removidas del distribuidor. Operar la bomba con la tolva llena y el orificio con un diámetro de 3/8 pulg. creará suficiente presión de retorno para realizar la inspección a través de todas las partes en movimiento.

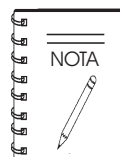
### Consejos al bombear

1. **Los efectos del calor y el tiempo excesivo en el concreto:** el concreto caliente, comúnmente referido como una carga caliente, es el concreto que ha estado en el camión revoladora por un exceso de horas de 2 a 3. En un día caluroso, esta cantidad de tiempo es incluso menor. Una breve explicación de porque el calor y el tiempo afectan el concreto:  
El concreto comienza a endurecerse por secarlo por una reacción química. El catalizador a esta reacción es el calor. Cuando bombee una carga caliente, es importante recordar que cuando tiene que detener el bombeo por alguna razón, agregue agua al concreto en la tolva y manualmente mezcle y mueva el concreto en la manguera cada 5 minutos. Si el tiempo que está apagado llegue a ser demasiado prolongado lave o saque inmediatamente.

## 2. ADITIVOS

La revolturas que son diseñadas en la mezcla de concreto por la compañía concreto premezclado ó la compañía de ingeniería arquitectónica. Esta sección muestra los aditivos más comunes y una breve explicación de sus funciones:

- A. **Pozzololith 300** – ó el equivalente actúa como retardador de agua y como lubricante. En una mezcla pobre, largos bombeos, mezclas rígidas y bombeos verticales, el Pozzololith 300R ayuda en el bombeo.
- B. **MBVR** – separa/repela el aire, actúa como un lubricante.
- C. **Cloruro de calcio** – comúnmente referido como C.C., se usa como un acelerador. Cuando bombea una carga con cloruro de calcio, es recomendable que lave y limpie si el tiempo de espera entre los camiones de entrega llega a ser muy largo.
- D. **Súper plastificante** – actúa como un acelerador. El concreto lucirá muy mojado después de que el súper plastificante es agregado, pero empezará a endurecerse muy rápido. Lave inmediatamente si no tiene un camión esperando. Los súper plastificantes son usados principalmente en trabajos comerciales.
- E. **Etiqueta roja** – actúa como un retardador de agua y un acelerador. La etiqueta roja es usada principalmente en trabajos comerciales.
- F. **Fly Ash** – se usa para ayudar a aumentar la fuerza del concreto y reducir el contenido del cemento por metro (yarda). Esta es una de las combinaciones más comúnmente usadas.



Todas las combinaciones serán mostradas en el recibo del concreto premezclado. Antes de empezar el bombeo, pida al chofer del camión de concreto premezclado ver el recibo del concreto y ver las combinaciones que existan y tome la acción adecuada.

3. Cuando bombee a largas distancias ó mezclas duras de bombeo, puede esperar una caída en el volumen comparado a líneas más cortas y mezclas más húmedas debido al cambio en la eficiencia de la válvula ó la formación de cavidades.
4. Sellos de goteo del distribuidor ó empaques de acoplamiento de la manguera que fuga el agua puede causar la separación y subsecuente la obstrucción en este punto.
5. Las mangueras dañadas con restricciones internas pueden causar bloques.

6. Si ocurre un bloqueo en la manguera, "**explore la manguera**" hasta encontrar el punto del problema. La bomba se suavizará inmediatamente después del punto de bloqueo. Si esto sucede al arrancar, desconecte la manguera en la primera conexión, después del bloqueo.

Levante la manguera, en el punto donde está el bloqueo apuntando hacia abajo.

## PRECAUCION - Riesgos de presión en la manguera

Cuando desconecte las mangueras, ¡**TENGA EXTREMA PRECAUCION!** ¡La manguera esta bajo presión!

Usando un martillo, usted podrá golpear la orilla del área comprimida hasta que esté libre para fluir. Sacuda toda la arena y la grava hacia el extremo de la manguera. Antes de volver a conectar la manguera, arranque bomba y permita que una pequeña cantidad de concreto pase hasta el final de la manguera. Esto asegurará que toda la separación esta fuera de la manguera.

## 7. Limpiando un distribuidor tapado

El distribuidor está tapado si el volumen en el extremo de la descarga de la manguera se detiene, y la manguera está suave. Las bandas de impulso empezará a resbalarse y el motor casi se detendrá.

Siga los pasos del 7A al 7J para desconectar un distribuidor obstruido.

## PELIGRO - Limpiando un distribuidor obstruido

Debido a la presión creada en el distribuidor debe tener mucho cuidado cuando limpie un distribuidor tapado.

- DETENGA** la bomba. **APAGUE** el motor.
- NO** abra ninguna de las abrazaderas de unión del sistema de entrega.
- El **operador de mayor experiencia** debe advertir a todos los demás que se alejen por lo menos **6 m. (20 pies)** de la máquina y que giren la cabeza de modo que no vean el distribuidor.
- El operador debe colocarse lejos del lado de la visagra del distribuidor.
- Use lentes protectores, sujete la pieza solada del brazo de la abrazadera y cuidadosamente jalela abriendo a la primera posición (de seguridad). **ALTO** cuente hasta el veinte (20). Esto permitirá liberar la presión.
- Después de que la presión ha sido liberada, abra la pieza solada del brazo de la abrazadera y gire para abrir el cono de descarga de la visagra.

- G. Retire el bloqueo con una varilla de metal de 60 cm (2 pies) de largo. Enjuague los distribuidores con agua. Asegúrese que el reductor (3" x 2") esté libre de cualquier bloqueo antes de cerrar el cono de descarga.

- H. Después que el bloqueo se ha eliminado y el distribuidor de la bomba se ha enjuagado completamente con agua, cierre el cono de descarga de bisagra y asegúrelo en su lugar.

- I. Antes de volver a conectar la manguera al reductor, encienda el motor y bombee dos o tres palas de concreto a través del reductor. Esto confirmarán que el bloqueo ha desaparecido.

- J. Sacuda cerca de 60 cm. (2 pies) de concreto antes de volver a conectar la bomba. Después de hacer esto, conecte la manguera a la bomba y reanude la operación de bombeo.

## 8. Evitando endurecimiento de la mezcla en el sistema

Para evitar el endurecimiento de la mezcla de concreto en el sistema cuando espere por más de 30 minutos entre las cargas de concreto, enjuague el sistema dependiendo de los factores de trabajo (tal como la presencia de los aceleradores y la temperatura del lugar de trabajo) y el diseño en particular de su mezcla.

### Limpiando la mezcla del sistema

Si por alguna razón, la mezcla creara en el sistema, se sugiere el siguiente procedimiento:

## PRECAUCION - Riesgos con la presión de la manguera

Cuando desconecte las mangueras, ¡**TENGA EXTREMA PRECAUCION!** ¡La manguera esta bajo presión!

- Desconecte las mangueras de la bomba y lávela inmediatamente. Por ejemplo: si tiene una salida del sistema de 61 m. (200 pies), debería desconectar cada manguera.
- Vuelva a conectar la primera manguera y llene la tolva con agua. **NO** trate de sacar todo el concreto de todas las líneas de las mangueras de una sola vez.
- Límpiala introduciendo agua a través de la bomba, posteriormente continúe el proceso con todas la mangueras hasta que todo el sistema este limpio.
- Si el tiempo de espera es excesivo, es recomendable lavar la bomba y las mangueras y volver a empezar cuando llegue el nuevo camión revolvedora. Esto se puede evitar observando la bomba y el sistema, así como tomando en consideración los factores arriba mencionados que afectan la mezcla.

## Bombeo descendete

El bombeo descendente puede ser un procedimiento difícil en algunos trabajos. Se sugiere que coloque una esponja de aproximadamente 5x10x15 cm. (2"x4"x6") en la manguera antes de empezar el bombeo. Moje la esponja colocándola en la mentuera. Consulte las sugerencia de operación al principio de esta sección para los procedimientos de la mezcla.

La razón de usar la esponja húmeda es para mantener la mezcla desde el principio tan lejos del concreto, la cual reducirá la posibilidad de separación. Cuando la bomba es detenida, el material puede fluir despacio, debido a la gravedad y causar que la manguera se colapse.

Al reanudar el bombeo, puede encontrar un bloqueo en el lugar donde la manguera se colapso. Para prevenir que esto suceda, la manguera puede "destorcerse" al final de la manguera, cuando la bomba este detenida para prevenir que la gravedad continúe fluyendo el material en la manguera.

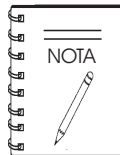
El uso de mezclas más rígidas cuando el bombeo es descendente disminuirá la gravedad del fluido del material en la manguera y asegurará una operación más suave entre el cojinete del rodillo de levas y la placa de levas. Así como cualquier trabajo, asegúrese que la manguera y las conexiones estén en buenas condiciones de trabajo.

## Bombeo vertical

Al bombear verticalmente al lado de un edificio, a más de 12m. (40 pies), le recomendamos la instalación de **tubos de acero** sujetos de manera segura en intervalos según sea necesario para sostener el tubo. A noventa grados, un soporte tubular de radio largo deberá ser instalado en la punta y al final de la línea de acero.

Use una manguera de 8 m. (25 pies), o una sección pequeña de la bomba; y para el balance de la distancia horizontal a la línea vertical, use una línea de acero. Este tipo de instalación ha sido satisfactoria en la mayoría de los trabajos bombeando en exceso de 30 m. (100 pies) de alto. La presión de las líneas son siempre menos, cuando se usa la línea de acero, comparadas con manguera.

Cuando bombee verticalmente, usando **toda la manguera**, se recomienda no ir más alto de 15m. (50 pies) con la manguera. La manguera deberá estar sujeta en intervalos de 3 m. (10 pies), si es posible. Ponga atención cuando amarre la manguera a la punta, ya que la manguera tenderá a estirarse cuando se llene con concreto. Esto aumentará la posibilidad de un bloqueo en el punto donde se amarró la manguera. Para evitar esto, recomendamos un codo de un radio de 90°. El lugar sugerido para amarre es en la manguera, debajo de la abrazadera.



Es altamente recomendable que el **tubo de acero**, se use en bombeo vertical por seguridad y conveniencia.

## Asientos de las válvulas

Si el volumen al extremo de la manguera comienza a disminuir gradualmente y finalmente casi se detiene, significa que los **asientos de la válvula** se han desgastado excesivamente y necesitan reemplazo. Una vez que han alcanzado un cierto punto de desgaste, puede "fugarse" rápidamente y el material intercambiará el paso de la bola en cada tiempo.

La **bola hueca de metal** deberá ser reemplazada cuando comience a mostrar señas de desgaste excesivo. La arena y los materiales de los agregados en algunas áreas son extremadamente ácidos y duros, y por consiguiente altamente abrasivos. Bajo estas condiciones cuando bombea mezclas compactas, ó hacia altas elevaciones causará presiones en la línea, y notará que los componentes de la válvula puedan tener una vida útil más corta.

Si estas condiciones existen, es recomendable retirar solamente el distribuidor, e inspeccionar el asiento más bajo al final de cada día. Si parece que el asiento está empezando a "fugar", reemplace antes de comenzar el siguiente día de vaciado.

La válvula superior puede ser inspeccionada después de cada lavado, pasando su dedo alrededor de la orilla inferior del asiento, donde la bola hace contacto. Usted puede encontrar esto desde el interior de la tolva. Asegúrese que el motor este apagado.

## Pulsación

Siempre se notará una leve pulsación de la manguera cerca de la bomba. Normalmente el exceso de pulsación de la manguera cerca de la bomba es mayor que el promedio de presión en las mangueras, causada por las mezclas rígidas y toscas ó por que la distancia es extremadamente larga.

Para facilitar el bombeo use mangueras de 5-1/2 cm. (2-1/2") D.I., en estos casos extremos la línea de presión se reduce ó si es permitido agregue una ligera cantidad de agua a la mezcla. El uso de ciertos aditivos también ayudará al bombeo.

Si existe demasiada pulsación en la manguera, es conveniente usar la lona ó algo similar que proteja la parte inferior de la manguera, en los puntos donde puede existir desgaste a través de la cubierta exterior; ej. altas formaciones, acero ó bordes filosos.

## **Rodillo de leva**

Si el rodillo de leva no está montando sobre rampa de la leva suavemente, puede ser causado por insuficiente presión en la línea, presión de la cubierta; ej. una mezcla húmeda con una manguera de solo 15 m. (50 pies). Agregue más mangueras de ser necesario. También puede ser causado por la cavitación ó el paso de agregado muy grandes a través de las válvulas, causando que brinque.

## **Acoplamiento del conector**

Cuando use conectores con acopladores de resorte con empaques para unir la manguera, revise que estos estén limpios después de cada trabajo. Manteniendo los extremos de la manguera limpios (alta resistencia) es muy importante para la mejor preparación de trabajo. Una delgada capa de grasa en el empaque de goma ó sumergir ambos el acoplamiento y el empaque en agua antes de conectar la bomba, hará más fácil la instalación.

## PRECAUCION - INDICACIONES DE SEGURIDAD GENERAL

**NUNCA** opere la bomba en alguna área cerrada ó estrecha, donde la **corriente de aire es restringida**.



**SIEMPRE** use protección adecuada para **ojos y oídos**, antes de operar la bomba.

**NUNCA** opere el motor de la bomba, sin el toldo. Existe la posibilidad de que **manos, cabello largo y ropa**, se puedan enredar en la banda-V, causando lesiones y daños corporales.



**NUNCA** coloque las manos ó los pies dentro de la **tolva**, mientras el motor este funcionando. **SIEMPRE** apague el motor, antes de realizar cualquier servicio de mantenimiento a la bomba.

### Antes de comenzar

1. Lea las instrucciones de seguridad que están al principio de este manual.
2. Retire cualquier escombros y residuos que pudiera haberse acumulado en la entrada del enfriador de aire del motor y el sistema de inyección de combustible.
3. Revise que el filtro de aire no tenga polvo ó impurezas. Si el filtro está sucio, reemplácelo por uno nuevo según se requiera.
4. Revise el sistema de inyección de combustible por la parte externa. Límpielo en seco con una compresora de aire.
5. Revise las tuercas de seguridad y los tornillos que estén apretados.
6. Conecte la batería.
7. Asegúrese que la tolva esté libre de residuos y materiales extraños (objetos grandes de más de 5 cm. (2 pulgadas).
8. Asegúrese que el radiador esté lleno con la cantidad adecuada de la solución de agua de anticongelante (50/50).
9. Asegúrese que todas las líneas de las mangueras estén en buenas condiciones y que funcionen adecuadamente.



Consulte el manual del fabricante del motor para las instrucciones específicas de servicio.

### Revisar el aceite del motor

1. Para revisar el nivel del aceite del motor, coloque la bomba cuidadosamente a nivel del piso con el motor detenido.
2. Retire la varilla medidora de su base (Figura 12) y límpiela.

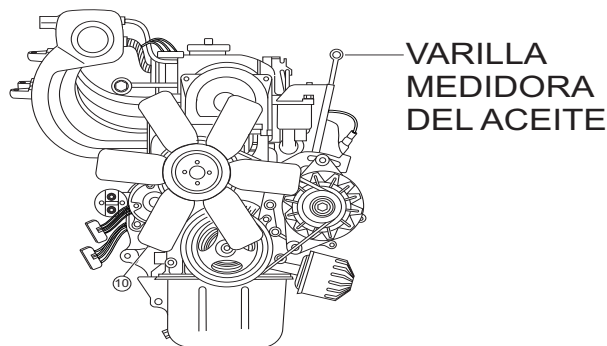


Figura 12. Varilla medidora del aceite del motor (retirandola)

3. Revise el nivel de aceite como se muestra en la varilla (Figura 13).

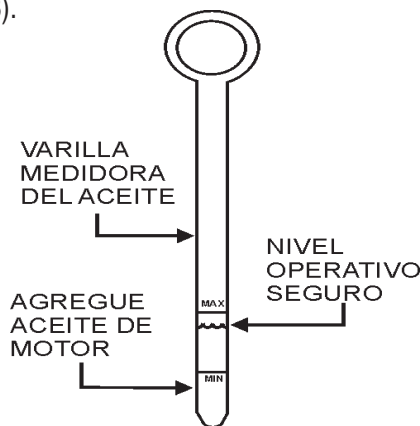


Figura 13. Varilla medidora del aceite

4. Si el nivel de aceite esta bajo, agregue aceite a través del orificio para el llenado (Figura 14) con el tipo de aceite recomendado (Tabla 5). La máxima capacidad de aceite es 3.7 litros (3.9 cuartos).

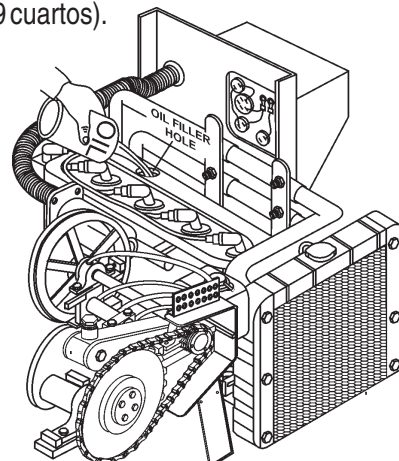


Figura 14. Orificio para el llenado del aceite

**TABLA 5. TIPO DE ACEITE**

Estación	Temperatura	Tipo de aceite
Verano	25°C y más altas	SAE 10W-30
Primavera/Otoño	10°C a 25°C	SAE 10W-30/20
Invierno	0°C ó más baja	SAE 10W-10

### Revise la gasolina

1. Retire el tapón de la gasolina localizado en la parte superior del tanque de combustible.
2. Maneje con precaución los contenedores con combustible. Si el contenedor no tiene pico use un embudo.
3. Visualmente inspeccione si el nivel de gasolina está bajo, en este caso, rellene con gasolina sin plomo. Cuando rellene, asegúrese de usar una coladera para filtrarlo. **NO** sobrellene de combustible. Limpie cualquier derrame de combustible **¡inmediatamente!**
4. Ponga mucha atención en la capacidad del tanque de combustible cuando reabastezca. Consulte la capacidad en la Tabla 5.

### ! ADVERTENCIA - COMBUSTIBLE EXPLOSIVO



**La gasolina** es extremadamente flamable y sus vapores pueden causar una explosión si se enciende. **NO** arranque el motor cerca de combustible derramado ó fluidos de combustible. **NO** llene el tanque mientras el motor está funcionando ó esté caliente.

**NO** llene de más el tanque, ya que el combustible derramado pudiera encenderse si entra en contacto con partes calientes del motor ó las chispas del sistema de ignición. Almacene el combustible en recipientes adecuados, en áreas bien ventiladas y lejos de chispas y flamas. **NUNCA** use combustible como agente limpiador.

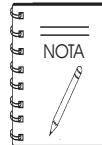
**NO** fume mientras esta reabasteciendo, el combustible es altamente flamable y puede ser muy peligroso si se maneja inadecuadamente.

### Caja de lubricación

El modelo C-30HDG está provisto de una **caja de lubricación** completamente cubierta, la cual utiliza el método de lubricación **"DE ROCIO"**.

Antes de usar su bomba nueva, debe agregar 26 litros (7 galones) de aceite de motor SAE 30 directamente a la caja de lubricación. Visualmente inspeccione el aceite en la caja de lubricación asegurándose que el aceite esté operando en el nivel correcto como se indica en la varilla medidora (Figura 15).

Así mismo consulte la calcomanía del nivel de aceite (Figura 16) ajunta a la caja de lubricación.



Asegúrese que la bomba este en una superficie nivelada y segura cuando revise el nivel de aceite dentro de la caja de lubricación.

### ! PRECAUCION - Revise el nivel de aceite

El nivel de aceite **debe revisarse todos los días** para asegurar la limpieza y el nivel correcto.

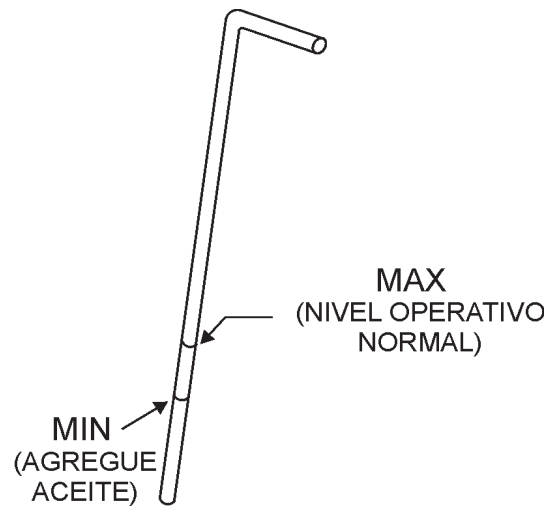


Figura 15. Varilla medidora de la caja de lubricación



Figura 16. Calcomanía de precaución del nivel de aceite de la caja de lubricación

## Revise el nivel del refrigerante del motor

1. Retire el tapón del radiador, y revise el nivel del agua de enfriamiento en el interior del radiador (Figura 17).
2. Mantenga el agua/refrigerante al nivel de la parte superior de las bobinas del radiador. Asegúrese que el depósito de derrame del radiador esté al nivel adecuado.

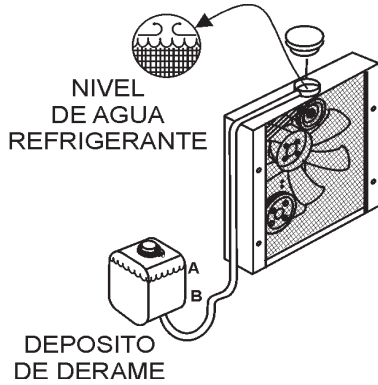


Figura 17. Refrigerante del radiador

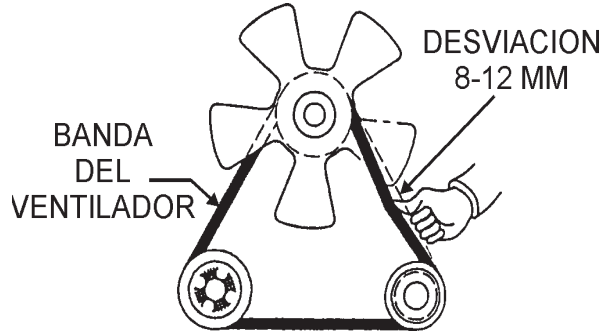


Figura 18. Desviación de la banda-V

## Arrancar

### PRECAUCION - Seguridad general



**NO** intente operar esta bomba de concreto hasta que lea y comprenda las secciones de Seguridad, Información general e Inspección.

### ADVERTENCIA - Riesgo de quemaduras

¡NUNCA retire el tapón del radiador cuando el motor este **CALIENTE!** Permita que el motor se enfríe antes de retirar el tapón.



3. Revise el radiador y las mangueras por alguna señal de fuga.
4. Si el agua de enfriamiento está sucia, enjuague el sistema de enfriamiento.
5. Cuando use anticongelante, mezclelo con agua. Lea las instrucciones en la etiqueta. Generalmente una mezcla de 50/50 es una buena opción.
6. Cuando reemplace el tapón del radiador, asegúrese que se ajuste de la medida del radiador. Si el reemplazo está flojo ó incorrecto, el agua del refrigerante rápidamente se evaporará, causando que el motor se sobrecaliente).

## Desviación de la banda-V

1. Visualmente inspeccione la banda-V por cuarteaduras, deshilamiento, desgaste ó excesiva grasa.
2. Asegúrese que banda-V no haga contacto con la parte inferior de la polea.
3. Revise la tensión de la banda-V (Figura 18) presionando a la mitad de las dos poleas. La banda-V debe desviarse de entre 8 a 12 mm. (de .300 a .472 pulg.).

1. Mantenga el interruptor del control del acelerador totalmente a la **DERECHA** para ajustar la velocidad del motor a **MARCHA EN VACIO** (Figura 19).

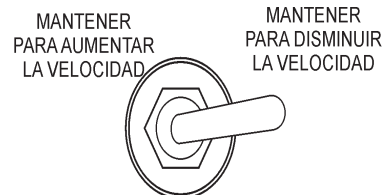
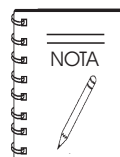


Figura 19. Interruptor del control del acelerador



Durante las **operaciones de bombeo**, la velocidad del motor no puede reducirse a menos de **1300 RPM's**.

Esto crea una característica que protege el embrague del desenganche (patinar) durante la operación.

2. Coloque el interruptor del control de bombeo (Figura 20) en la posición **APAGADO/OFF**.

CONTROL DE BOMBEO  
REMOTO APAG BOMBA  
ENCENDIDO ENCENDIDA

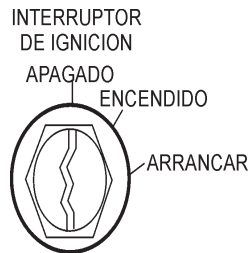


Figura 20. Interruptor de control de bombeo (APAGADO/OFF)



# BOMBA C-30HDG — PROCEDIMIENTOS DE ARRANQUE/APAGADO

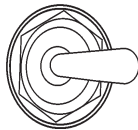
3. Inserte la llave de ignición en el interruptor (Figura 21), gírela a la posición **ENCENDIDO/ON**, después a la posición **ARRANCAR/START**, suelte la llave cuando el motor arranque.



**Figura 21. Interruptor de ignición**

4. Permita que el motor funcione por 3-5 minutos antes de poner la bomba en uso. Presione completamente la perilla del ahogador.
5. Ponga atención por algún sonido anormal. Si existe algún problema mecánico ó eléctrico, **DETENGA** el motor y corrija el problema.
6. Para comenzar a bombear el concreto. Coloque el interruptor del control de bombeo (Figura 22) en la posición **ENCENDIDO/ON**.

CONTROL DE BOMBEO  
REMOTO APAG. BOMBA  
ENCENDIDO ENCENDIDA



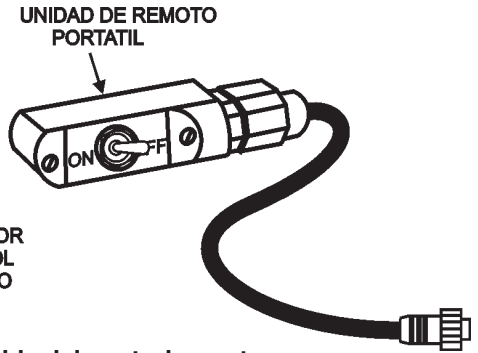
**Figura 22. Interruptor del control de bombeo (ENCENDIDO/ON)**

## Apagando el sistema

1. Coloque el interruptor de control de bombeo en la posición **APAGADO/OFF** (Figura 20).
2. Permita que el motor funcione en vacío por 3-5 minutos.
3. Gire la llave de ignición (Figura 21) a la posición **APAGADO/OFF**.
4. Limpie la bomba como se especifica en la sección de mantenimiento de este manual.

## Operación del control remoto

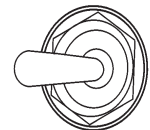
1. Conecte el cable del control remoto de empuñadura (Figura 23) a la caja de control.



**Figura 23. Cable del control remoto de empuñadura**

2. En la caja de control, coloque el interruptor de control de bombeo en la posición de **REMOTO ENCENDIDO/REMOTE ON** (Figura 24).

CONTROL DE BOMBEO  
REMOTO APAG. BOMBA  
ENCENDIDO ENCENDIDA



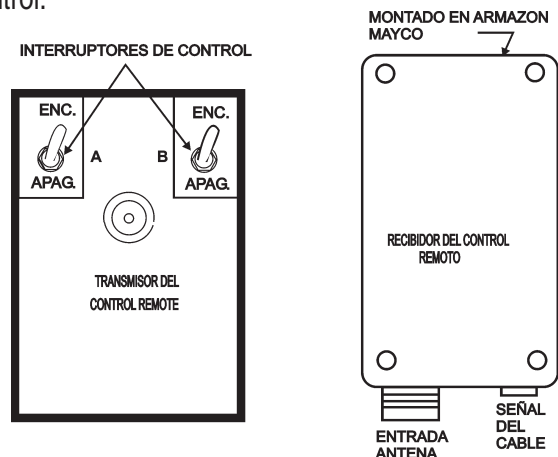
**Figura 24. Interruptor de control de bombeo (Remoto)**

3. Para empezar el bombeo, coloque el interruptor de palanca en la unidad de remoto de empuñadura (Figura 22) en la bomba en la posición **ENCENDIDO/ON**.

## Operación del radio control remoto

La bomba de concreto MAYCO C30HDG tiene un control remoto (Figura 25) que permite que la bomba sea controlada a distancia vía receptor/transmisor.

Contacte a su representante de MAYCO para información adicional acerca de la capacidad de bombeo por radio control.



**Figura 25. Recibidor/Transmisor del radio de empuñadura**

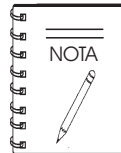
## Mantenimiento preventivo

Es extremadamente importante el mantenimiento de esta bomba, debido a la alta naturaleza del material abrasivo de concreto.

1. Inspeccione todos los componentes de impulso por tornillos sueltos o desgastados.
2. La banda/cadena de impulso deberá estar bien ajustada. Consulte el procedimiento de ajuste.
3. **SIEMPRE** tenga anillos-“O” adicionales.
4. Mantenga toda la bomba limpia para prevenir la formación de concreto.
5. **Diariamente** lubrique las graseras. Solamente use grasa de grado Premium.



Engrasar de más no dañará la bomba.



Para evitar la posible separación durante la limpieza, no bombee el concreto debajo de la bola de entrada en la tolva. Es mejor dejar aproximadamente de 3 a 4 pulgadas de concreto arriba de la bola de entrada.

## Procedimiento de limpieza general

1. Asegúrese que no exista algún bloqueo en la manguera y en la línea (Consejos de bombeo, paso 8) ó en el distribuidor (Consejos de bombeo, paso 7). Si existe algún bloqueo, despéjelo para asegurar la correcta operación el próximo uso. Al final de cada vaciado, ó durante largos retrasos de vaciado, la bomba y sistema de entrega deben estar completamente libres, retirando todo el concreto.
2. Lave correctamente todos los materiales ó las formaciones dentro del distribuidor y las mangueras, siguiendo la operación de bombeo previniendo problemas cuando comience el siguiente trabajo. Después de terminar el vaciado, bombee el resto del concreto en la tolva a través de la línea de descarga.

3. Apague el motor de la bomba antes de llenar la tolva con agua. La vibración del motor en marcha lenta puede “separar” el material en la tolva, causando obstrucción en el distribuidor cuando se reanuda el bombeo.
4. Llene la tolva con agua y reanude el bombeo. El agua empujará el concreto a través de la línea. Cuando el agua corra limpiando el extremo de la manguera, desconecte las líneas y sacuda la arena y los sedientos para que las líneas queden limpias para el siguiente vaciado.
5. Es importante que el cono de descarga articulado en el distribuidor de la bomba esté abierto y que todo el concreto restante (piedra y arena) se laven completamente. Esto debe realizarse después de cada trabajo para prevenir la formación de concreto en los distribuidores de descarga y el codo de descarga de 3”.

# BOMBA C-30HDG — MANTENIMIENTO (BOMBA)

## Procedimiento de limpieza de esponja

Esta sección explicará el procedimiento recomendado usando una **esponja** para limpiar las **líneas de las mangueras**.

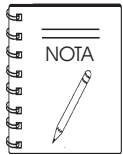
### PRECAUCION - Limpiando la bomba

**NUNCA** use **ácido muriático** para limpiar la bomba. El ácido disolverá el acabado de cromo en el cilindro de bombeo.

**NUNCA** use una compresora de aire para limpiar las líneas.

Cuando use un gancho limpiador para la parte trasera del camión revoladora, use una **cadena de seguridad** para sujetar el gancho a una parte solida del camión, para prevenir que el gancho se destrabe de la tolva del camión. Haga funcionar la bomba a la mitad del acelerador.

1. Después de completar el vaciado, bombee el resto del concreto en la tolva a través de la línea de descarga. Usando una pala limpie los lados de la tolva.



El motor de la bomba deberá estar **APAGADO**, como se explico en el Procedimiento de Limpieza general.

Después de que se han limpiado los lados, agregue una pequeña cantidad de agua al concreto restante en la tolva y mezcle manualmente.

2. Encienda el motor y bombee la tolva hacia abajo.
3. Desconecte la manguera de la bomba. Llene la tolva con agua y bombee el concreto de la bomba.
4. Abra la bisagra del cono de descarga y saque todo el concreto restante (arena-sedimentos) del cono y los distribuidores de la bomba. Cierre el cono de descarga y asegúrelo en su lugar.
5. Tome una esponja (2"x 4"x 6") y remójela en agua. Tome la manguera que está desconectada de la bomba y saque el concreto para que esté limpia cerca de 60 cm. (2 pies). Inserte la esponja en la manguera.
6. Vuelva a conectar la manguera a la bomba. Llene la tolva con agua y reanude el bombeo. Haga funcionar la bomba aproximadamente a la mitad del acelerador. La esponja será descargada al final de la línea seguida por agua limpia. En este punto, la bomba y las líneas estarán completamente limpias y listas para el siguiente trabajo.

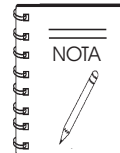


Repita los pasos del 1 al 6 algunas veces para asegurar que las líneas de las mangueras estén completamente limpias.

## Caja de lubricación

El modelo C-30HDG está equipado con una **caja de lubricación** completamente cubierta, la cual utiliza el método "**DE ROCIO**".

Visualmente inspeccione el aceite en la caja de lubricación asegurándose que el aceite esté operando en el nivel correcto como se indica en la varilla medidora (Figura 16). Así mismo consulte la calcomanía del nivel de aceite (Figura 17) ajunta a la caja de lubricación.



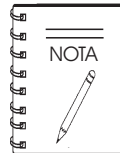
Asegúrese que la bomba este en una superficie nivelada y segura cuando revise el nivel de aceite dentro de la caja de lubricación.

### PRECAUCION - Revise los niveles de lubricación

El nivel de aceite **debe revisarse diariamente** confirmar el nivel de aceite apropiado y la pureza del mismo.

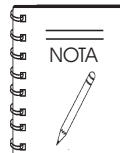
## Desgaste de la copa del pistón

Las **copas de goma del pistón** son un componente de desgaste natural y **será necesario** reemplazarlas periódicamente. La vida útil de las copas de goma depende de muchos factores, entre ellos el nivel adecuado de aceite, la limpieza del aceite, la abrasividad del agregado que está siendo bombeado y el material de la mezcla, etc.



**¡IMPORTANTE!** Para asegurar la máxima vida útil de la copa, **debe mantener** un nivel de aceite apropiado en la caja de lubricación. Además la caja de lubricación debe limpiarse periódicamente.

Debido al desgaste de las copas de goma del pistón, se acumularán finas partículas de cemento en el fondo de la caja de lubricación. Una vez que la pasta de cemento llegue a la altura de 2.5 cm. (1 pulg.), se recomienda que la caja de lubricación sea drenada (enjuagando) y limpiando, reemplace el aceite con uno nuevo de SAE 30.

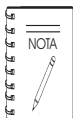


Existen dos entradas de limpieza localizadas en el fondo de la caja de lubricación.

Para cualquier pregunta relacionada con el procedimiento de limpieza de la caja de lubricación, comuníquese con el Departamento de Servicio de MAYCO.

## Procedimiento del cigüeñal y el ensamble de la leva

1. Coloque el bloque de baleros (N/P EM14303) a la prensa hidráulica. Coloque la copa de baleros al bloque de baleros y la prensa uniformemente. La copa de baleros debe estar alineada por igual en ambos lados del bloque de baleros.
2. Coloque el **cigüeñal** a la prensa hidráulica con el extremo largo hacia arriba. Instale el espaciador (N/P EM14322), el anillo-O (N/P EM14326) y el cono del balero (N/P EM14325) al cigüeñal. Coloque el bloque de baleros en el cigüeñal hasta que el cono con balero este montado en la copa del balero.
3. Inserte el espaciador del cono de balero (N/P EM14323) al cigüeñal y dentro del bloque del balero. Instale el segundo cono de balero hasta que este asentado dentro de la copa de balero.
4. Coloque el anillo-O y el espaciador (N/P EM14302) en el cigüeñal. Coloque la pieza soldada de la leva en la punta del espaciador. Instalar la llave de cigüeñal y la llave de la leva en el buje de la leva (N/P EM14301).
5. Deslice el buje de la leva en el cigüeñal y alinie el buje, la leva y el cigüeñal. Instale al casquillo sobre el cigüeñal y alinie con la prensa hidráulica. Instale sin apretar los tornillos del buje de la leva. Presione el buje en el ensamble del balero. Ponga presión en el buje, apriete los tornillos de la leva uniformemente a 40-50 pies libras.
6. Libere la presión en el buje, vuelva aplicar presión al buje y apriete los tornillos uniformemente a 40-50 pies libras. Repita el procedimiento de 3 a 4 veces.
7. Después de que el buje ha sido apretado dentro de la leva, retire de la prensa hidráulica. Retire un tornillo a la vez, use Loctite, instale los tornillos y apriete a 65-70 pies libras. El juego de tornillos avellanados e instale el juego de tornillos con punta de trinquete y el segundo juego ambos con Loctite™.
8. Coloque el balero de la leva al cigüeñal manteniendolo sin apretar.



Asegúrese que el seguro excéntrico esté viendo hacia afuera de la unidad de bombeo.

9. Coloque el ensamble del cigüeñal a la caja de la bomba y alinie ambos ensambles de los baleros con las monturas de la caja de la bomba.
10. Después de que el ensamble del cigüeñal está asegurado a la caja de la bomba, coloque la rueda dentada (N/P EM14307) al lado de la leva del ensamble del cigüeñal. Instale el buje (N/P EM14309) a la rueda dentada. Alinie rueda con rueda a las contra flechas y apriete los tornillos.
11. Instale la cadena N/P EM14308. Para ajustar, las tuercas de presión en los tornillos de empuje y tense la cadena a aproximadamente 1/2 pulg. Una vez que este ajustada adecuadamente, apriete las tuercas.

## Procedimiento de bola y reemplazo del asiento

1. Retire el reductor de 3"x 2" y el codo de 3" de la salida de la bomba. Retire la puerta del escape y el distribuidor en "Y" (distribuidor secundario). Revise el asiento de la bola y el pasador retenedor de la bola por desgaste. Si detecta algún desgaste, deberá reemplazar la parte. Retire el distribuidor en "T" (distribuidor primario). Revise todas las partes por desgaste. Retire la tolva y el asiento de la misma e inspeccione.
2. Afloje las tuercas del pistón y retire el ensamble de la copa del pistón y los cilindros. Inspeccione todas las partes por desgaste y reemplace las partes con uso excesivo. Revise la bomba aceitadora que opere correctamente.
3. Limpie todas las partes completamente, retirando los materiales extraños y la mezcla de concreto. Una vez que las partes estén limpias, instale los cilindros de concreto. Coloque el anillo de la placa aceitadora en su lugar y cúbrala con aceite. Instale el anillo-O en la varilla del pistón. Haga funcionar la línea del aceitador a través de los cilindros y conecte en la grasea al plato aceitador.
4. Presione el plato aceitador en el cilindro. Instale el anillo y el soporte de fieltro, remoje el anillo de fieltro en aceite, posteriormente, instale alrededor el soporte de fieltro en el cilindro. Asegúrese que el anillo de bronce esté plano, después empújelo hasta nivelarlo con el anillo y el soporte de fieltro.
5. Cubra la copa del pistón con aceite y empújelo dentro del cilindro. Instale el buje en el centro de la copa del pistón. Ponga el anillo pequeño en la varilla, coloque placa de sujeción en la varilla y apriételo de forma segura. Repita este procedimiento en el cilindro contrario.
6. Revise completamente el distribuidor en "T", los retenes de la bola y ambas bolas de acero por desgaste. Inserte un anillo-O en la punta de la pestaña y en la orilla de dirección del distribuidor. Ponga el distribuidor en el lado primario de la bomba e instale los tornillos dejandolos un poco flojos.
7. Revise el distribuidor en "Y" por desgaste e instale todos los anillos-O, el pasador retenedor de la bola, la bola y el asiento. Alinie e instale el distribuidor en "Y" al distribuidor en "T" y el ensamble del cilindro. Primero apriete los tornillos del distribuidor en "Y", antes de apretar los tornillos del distribuidor en "T". Después de que los distribuidores estén apretados, revise los anillos-O por deslizamientos.
8. Inserte el asiento en el orificio del armazón directamente arriba del distribuidor en "T". El orificio del asiento deberá ajustarse dentro del mismo armazón, posteriormente el asiento se acomoda en la parte superior del orificio. En el asiento-dura, coloque el extremo grande del asiento en el armazón. El asiento, ó la parte pequeña del asiento-dura, se ajustan a la base de la tolva.
9. Después de apretar los tornillos del distribuidor e insertar los asientos en su lugar, coloque la tolva sobre el asiento y alinie los orificios del tornillo. Apriete los tornillos, revise el anillo-O y la alineación del asiento.
10. Revise la puerta de escape por desgaste, instale y alinea la puerta en el distribuidor en "Y". Inserte el anillo-O a la pestaña de la puerta del escape y cierre la puerta. Asegure la palanca y ajuste la abrazadera.
11. Instale el codo de 3 pulg. y el reductor de 3 x 2 pulg. Llene la tolva a la mitad y revise por alguna fuga.

## Reemplazo del forro del embrague (Para N/P EM14320 Ensamble del embrague solamente)

El espesor del forro normal mide 3/16 de pulgada. Si el embrague comienza a patinarse ó comienza hacer un ruido inusual, puede ser necesario cambiar el forro. Ponga atención en los remaches del retenedor del forro, **no deben estar expuestos** al peso giratorio.

El siguiente procedimiento le ayudará a reemplazar el forro.

1. Retire el forro y los remaches desgastados. Revise los resortes del embrague y los contrapesos por desgaste.
2. Corte 1/8 de pulgada del extremo del forro del embrague. Deslice el forro en su lugar. Inserte un remache en el orificio del forro del embrague. (Asegúrese que el remache entre y salga) Calce un desarmador de cabeza plana entre el contrapeso del embrague y la cabeza del remache.
3. Ajuste el desarmador para que el remache salga de la cubierta del embrague aproximadamente 1/8 de pulgada. Con un aplane los extremos de los remaches para que queden asegurados en su lugar a la cubierta del embrague. Repita este procedimiento para todos los remaches restantes del embrague.

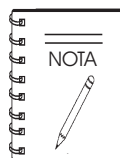


El forro del embrague es una parte que requiere mantenimiento regular y necesitará ser reemplazado periódicamente.

# BOMBA C-30HDG — MANTENIMIENTO (BOMBA)

## Instalación de los baleros

1. Instale los componentes del balero en el cigüeñal haciendo contacto completo con la parte trasera del disco de la manivela como se indica en el símbolo #. Consulte la Figura 26.
2. Instale el buje en la pieza soldada de la leva y deslícela en el cigüeñal hasta que haga contacto con el espaciador del balero.
3. Apriete los 3 **tornillos de cabeza Allen "A"** mientras ejerce presión en los bujes hacia el espaciador del balero.



Es importante que el **ensamble del balero** sea instalado correctamente.

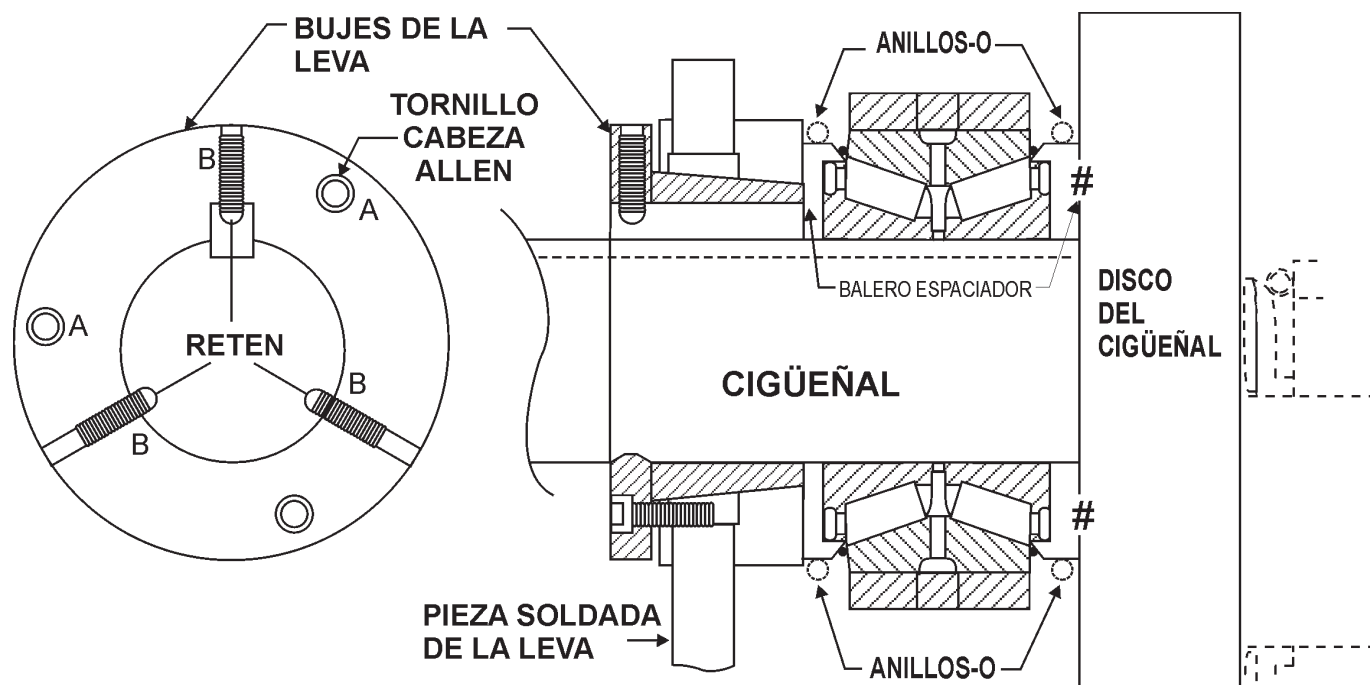


Figura 26. Instalación del balero/buje de la leva

# BOMBA C-30HDG — MANTENIMIENTO (BOMBA)

## Instalación del orificio del retén (3)

1. Después de que el ensamble del balero ha sido instalado, retire el juego de 3 tornillos de cabeza Allen de "punta de trinquete" (B) para permitir que los retenes sean taladrados. Consulte la Figura 27 a continuación.



Los orificios del reten previenen que el buje se deslice del espaciador del balero cuando la bomba esta bajo carga.

3. Si este procedimiento no se sigue cuidadosamente, la carga pesada del balero durante la operación de bombeo causa que el Timken™ de los baleros de cono formen fuerzas laterales que moverán el buje cónico y permitirá que los baleros del cono Timken™ se separen de la carrera y subsecuentemente fallaran.



Coloque el anillo-'O' en el diámetro exterior (O.D.) del espaciador del balero durante el ensamble para asegurar el ajuste correcto del balero.

2. Use un taladro de 9/32" para "detener" la mitad (mínimo 1/8" de profundidad). Posteriormente "continúe" la rosca 3/8-16 de fondo y quite las rebabas después de taladrar, para estar seguro que el juego de tornillos de cabeza Allen de "punta de trinquete" retiene el buje cónico de que se deslice lateralmente.

4. Taladre (reten) el eje bajo el juego de tornillos Allen "B" para prevenir que el buje se deslice del espaciador del balero cuando la bomba este cargada.

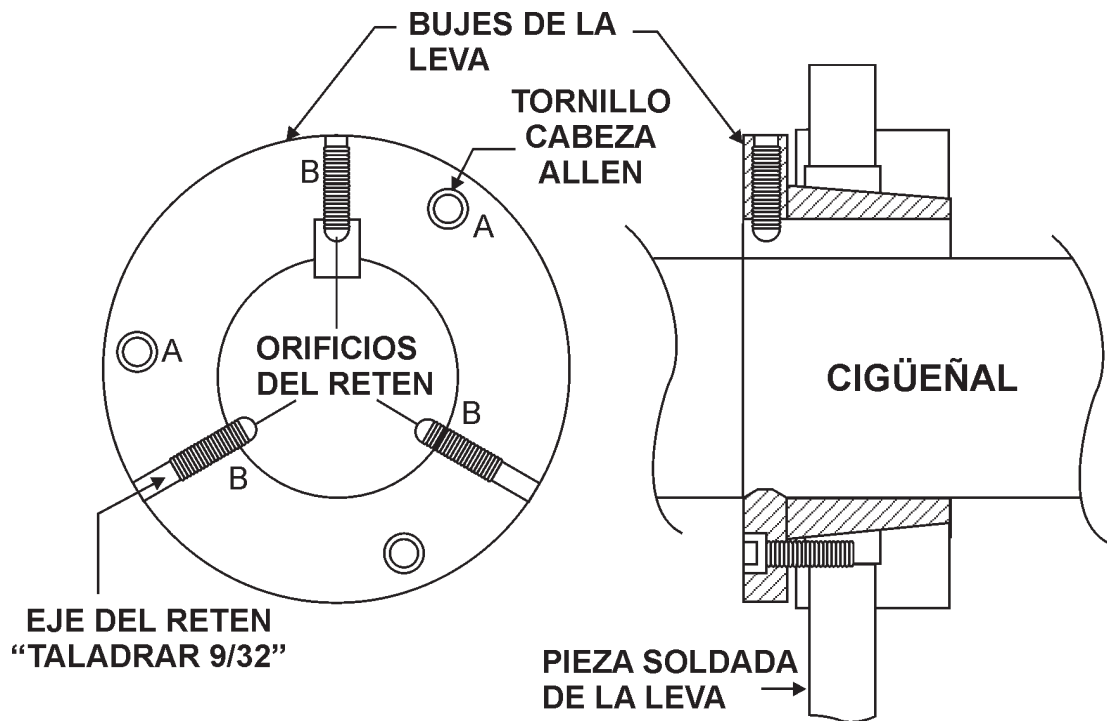


Figura 27. Orificio del reten

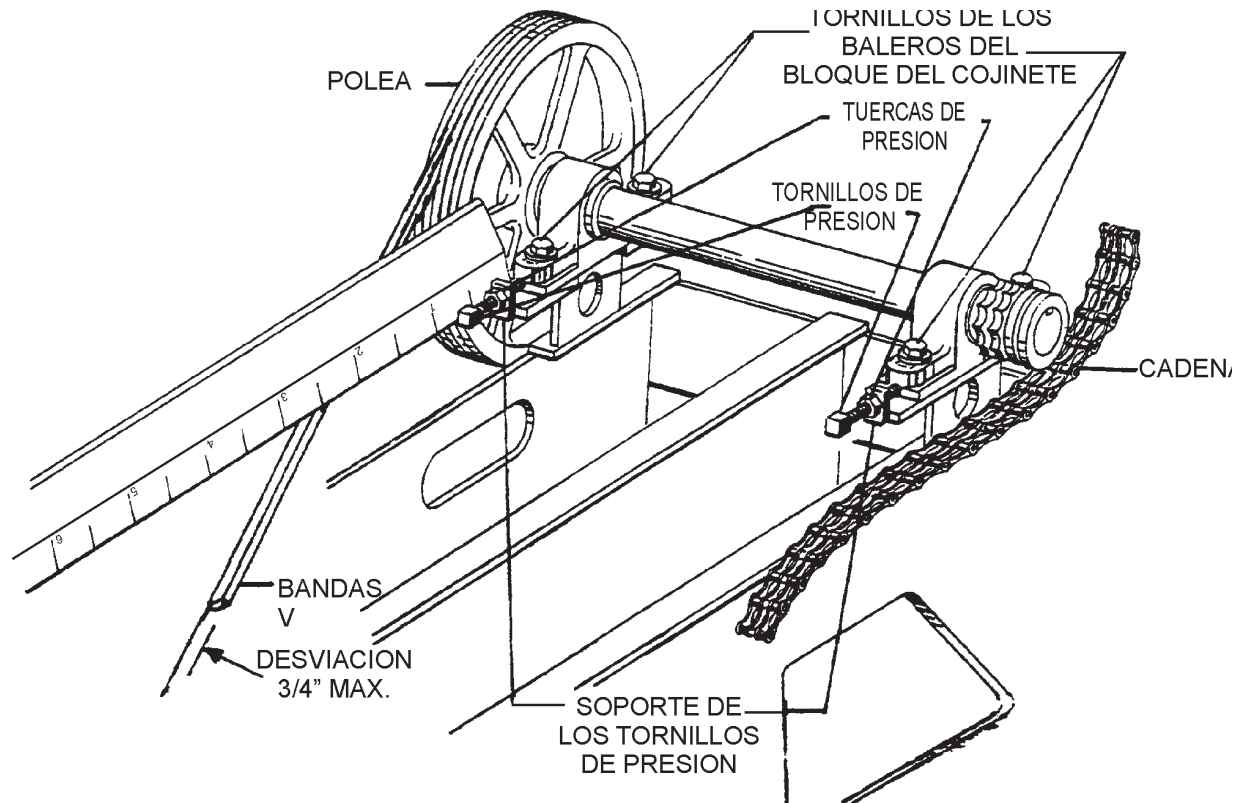
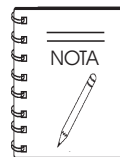


Figura 28. Banda-V y el ajuste de la cadena de impulso

## La banda-V y el ajuste de la cadena de impulso

1. Afloje los tornillos del balero del cojinete (Figura 28) solamente al punto donde los tornillos permanecen ajustados.
2. Destrabe los dos tornillos y las tuercas de presión.
3. Gire la misma cantidad en cada tornillo de presión al sentido de las manecillas del reloj, hasta que la cadena este ajustada correctamente, a aproximadamente de 3/8 a 1/2 pulg. Es muy importante que el lado de la polea y el lado de la cadena (baleros del bloque del cojinete) estén dentro de 1/16" de la misma distancia.
4. Esta distancia puede ser revisada usando una cinta métrica ó una regla, midiendo desde el interior del soporte del tornillo de presión a la cara del balero del bloque del cojinete.
5. La cadena de impulso deberá ser ajustada regularmente. Una vez que es ajustada, **NO** la tense de más, ya que esto sobrecargara los baleros del eje. Una cadena floja en el impulso del cigüeñal crea una especie de culateo y cargas de choque en el eje y los baleros, que como resultado acortan la vida útil de los componentes de impulso.
6. Lubrique la cadena regularmente. Nota se recomienda cargar una cadena de repuesto y eslabones maestros para reemplazarlos en el área de trabajo de ser necesarios.
7. Las bandas de impulso deben ser ajustadas regularmente para prevenir que se patinen. Para ajustar las bandas afloje los tornillos de la montura del motor y mueva el motor hasta que exista un desvío máximo de 3/4 de pulgada. en las bandas, vuelva apretar los tornillos de la montura del motor.
8. Frecuentemente realice inspecciones en todos los componentes de impulso para asegurar que los tornillos y las tuercas se mantengan apretadas.



Antes de ajustar la cadena, coloque el lóbulo de la leva hacia abajo. La cadena deberá tener 83 remaches, incluya uno de cada medio eslabón y un eslabón completo.



## Aplicación de la cadena

Una correcta selección, instalación y mantenimiento de la **cadena de impulso** (Figura 30) es el medio extremadamente versátil de fuerza de transmisión. Sin embargo, es posible que se reduzca la vida útil de la cadena e incluso provocar fallas si la cadena está siendo abusada por una instalación incorrecta, por procedimientos de operación ó mantenimiento. En ciertas aplicaciones, las fallas pueden conducir a lesiones personales ó daños a la propiedad.

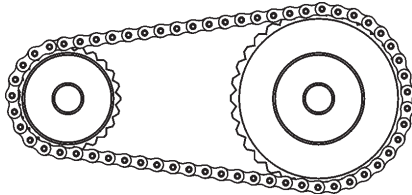


Figura 29. Cadena de impulso

Las recomendaciones y los comentarios de cómo obtener el mayor rendimiento del rodillo de la cadena de impulso, se explican en esta sección. La cadena de impulso que usa la bomba MAYCO C-30HDG está fabricada por la compañía "DIAMOND CHAIN COMPANY™".

## Cargas de trabajo

La Carga Máxima de Tensión (UTS por sus siglas en inglés) es la que se necesita para romper la cadena. Para cadenas de un filamento, la carga (jalón) aplicada a la cadena en servicio nunca deberá exceder 1/6 de UTS o carga máxima de tensión, para la cadena que está siendo usada, excepto como se especifica abajo.

Es posible exceder las cargas de trabajo permitidas para un número de ciclos limitado, pero deberá comunicarse con Diamond Chain Company antes de que esto sea considerado. **La cadena de rodillo nunca debe ser cargada más del 50% de UTS ó de carga máxima de tensión, incluso ni por un solo ciclo. Hacer esto dañará la estructura de la cadena y reducirá su capacidad.**

La UTS ó carga máxima de tensión ó una carga de rompimiento de la cadena con múltiples filamentos, es la UTS de la cadena con un filamento multiplicada por el número de filamentos.

Sin embargo, cuando se consideran las cargas de trabajo permitidas, la capacidad de cada filamento en una cadena de múltiples filamentos es solamente el 65% del rango de una cadena de un filamento; además la cadena triple filamentos no resistirá lo de tres veces de una sencilla, sino solamente 1.95 veces. Esto es porque la carga de la cadena no está distribuida exactamente a través de la cadena de tres filamentos.

## Alineamiento en la instalación e impulso

La cadena y las ruedas dentadas deben instalarse correctamente (Figure 30). Las ruedas dentadas deben estar alineadas y los ejes, deben estar paralelos para que impulse en un plano perpendicular hacia ellos. El alineamiento del eje debe ser revisado con una regla, la cual se extenderá a través de los extremos de las ruedas dentadas. Deberán estar funcionando correctamente con un mínimo de oscilamiento irregular y de excentricidad. A mayor velocidad de impulso, mayores serán los detalles.

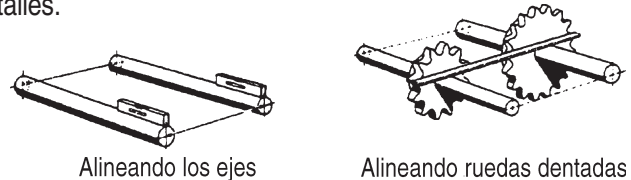


Figura 30. Eje y alineamiento de la rueda dentada de impulso

La cadena deberá ser instalada de modo que esté adecuadamente tensionada. Para revisar la tensión de la cadena (Figura 31), gire una rueda dentada para apretar la distancia superior de la cadena mientras sostiene la otra rueda dentada. La distancia de tensión deberá tener de 4-6% de longitud en medio movimiento para impulso horizontal y de 2-3% para impulso vertical.

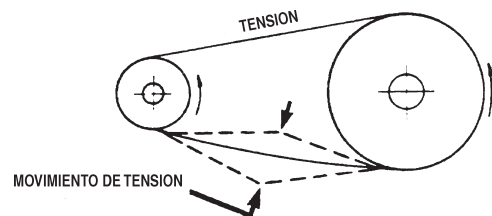


Figura 31. Tensión de la cadena de impulso

La capacidad del rodillo de la cadena puede ser reducida significativamente si es agrietada ó doblada de los lados en la dirección de los ejes de seguro. Tenga cuidado cuando alinie el elevador u otras aplicaciones donde las cargas están suspendidas cerca del personal.

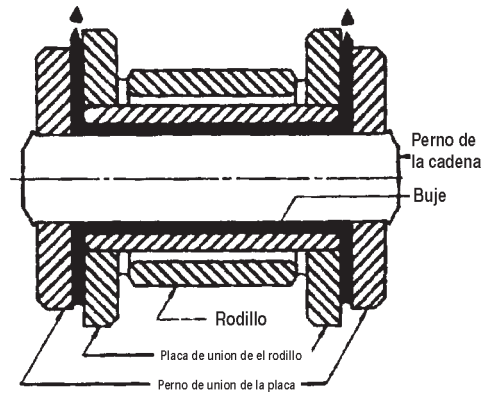
## Lubricación de la cadena de impulso

Cuando una cadena se articula en entrar y salir de la rueda dentada, existe un movimiento relativo entre perno y la superficie de los bujes. Estas superficies causan desgaste a lo largo de la cadena. Si se mantiene una capa lubricante entre el perno y el buje, el desgaste es más lento y la vida útil se alargará. Mantener la capa de aceite es relativamente simple en baja velocidad, pero llegará será más difícil cuando aumente la velocidad.

Se sabe que una buena lubricación no es posible en muchas aplicaciones, por lo tanto se acortará el desgaste de la vida estas situaciones.

Por lo general, el desgaste de la cadena conduce a un servicio rudo ó insatisfactorio antes de la ruptura de la cadena. La buena lubricación puede ayudar a prevenir fallas en la cadena, protegiéndola contra la oxidación ó la corrosión. La oxidación puede permitir que se formen depósitos en la superficie de la cadena, causando puntos de concentración de tensión. Esto puede conducir fallas a la cadena con cargas relativamente ligeras.

El espacio entre el perno y los bujes es muy pequeño (Figura 32), en la orden de .003 a .005 pulgadas. El lubricante debe ser lo suficientemente delgado para que fluya en la cadena. El peso del aceite SAE 30 es cerca de la temperatura ambiente. Debe usar un aceite más ligero para temperaturas más bajas y más pesado para temperaturas de operación más altas. La grasa no deberá ser usada ya que no puede penetrar en los espacios de la cadena.



**Figura 32. Sección cruzada de los eslabones de la cadena**

# BOMBA C-30HDG — MANTENIMIENTO (BOMBA)

## Ensamble y desensamble de la cadena de impulso

### PRECAUCION - SEGURIDAD CON LA CADENA

Puede **lastimarse seriamente** si intenta instalar la cadena de impulso mientras la bomba está funcionando. **APAGUE** el motor y asegure los engranes y las ruedas dentadas antes de comenzar la instalación.

Una vez instalada, la cadena de impulso debe ser protegida para prevenir lesiones al personal ó daños a la propiedad en caso de que la cadena se separe durante la operación. **NUNCA** haga funcionar la bomba sin la protección de la cadena.

### PRECAUCION - Riesgos visuales

Los componentes de la cadena de conducción son partes muy duras. Golpear estas partes puede causar que las astillas de metal rompan la cadena ó las herramientas usadas resultando en lesiones al personal.

Durante todas las etapas del ensamble y desensamble de la cadena, use **lentes protectores** para prevenir que las partes de metal ó fragmentos entren en sus ojos y que el personal alrededor del área inmediatamente tomen las mismas precauciones.



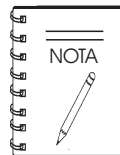
## Retire el perno de unión de la cadena

1. Si la cadena es de tipo pasador de clavija, retire los pasadores.
2. Si la cadena es de tipo remache, rebaje las cabezas de los pernos, para que los extremos estén parejos con la placa de unión.
3. Saque los pernos de la placa de unión usando un extractor de pernos de Diamante Modelo N/P 113 ó 135. Algunas cadenas de filamentos múltiples ó modelos grandes de paso necesitarán un martillo y cuña ó prensa, para retirar los pernos.

## Instalación de las cubiertas laterales

Cubiertas laterales de la cadena Diamante están fabricadas de tres formas diferentes:

- Deslizamiento
- Presión modificada
- Presión total



**La de presión modificada y la de presión total** necesitarán de mayor paciencia y herramientas para ensamblar y/o desensamblar. Use pinzas de presión, pinzas de plomero ó un martillo pequeño para alinear las cubiertas laterales a los pernos.

## Instalación de los muelles y los pasadores de clavija

Después de que las cubiertas laterales se han instalado, coloque los muelles ó los pasadores de clavija (dependiendo del diseño de la cadena). Evite usar pasadores ó muelles doblados ó desgastados. Después de que los muelles (ó los pasadores) se han instalados, golpee ligeramente los extremos de los pernos acomoda estas partes contra las cubiertas laterales para mayor apoyo.

## Recomendaciones

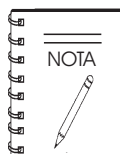
- La cadena se romperá si se usa de forma incorrecta ó se abusa.
- Pueden resultar serias lesiones ó daños en la propiedad, si la cadena es instalada incorrectamente.
- Seleccione, instale, proteja y mantenga la cadena de acuerdo con el fabricante del equipo y las recomendaciones de la compañía "Diamond Chain Co.".
- Lea las instrucciones de ensamble de la cadena antes de intentar instalar la cadena en la rueda dentada de la bomba.
- Conozca más acerca de como la cadena está construida esto le ayudará a ensamblar y desensamblar más fácilmente. Puede obtener información adicional llamando ó escribiendo a Diamond Chain Company™.

# BOMBA C-30HDG — POSIBLES PROBLEMA CON EL MOTOR

Prácticamente todos los desperfectos, pueden ser prevenido, con un manejo adecuado e inspecciones de mantenimiento, pero en caso de alguna falla, sírvase tomar acción correctiva basado en el diagnostico del la Tabla de Posibles Problemas con el motor (Tabla 6) la información se muestra en esta página y la siguiente. Si el problema no puede ser corregido, sírvase dejar la unidad tal y como esta y consulte con nuestro Departamento de Servicio ó nuestra planta de servicio.

**TABLA 6. POSIBLES PROBLEMAS CON EL MOTOR**

SINTOMA	POSIBLE PROBLEMA	SOLUCION
El motor no arranca ó arranca retardado, si bien el motor puede estar trabajado.	¿La palanca de control de velocidad esta en la posición de "STOP" (DETENER)?	Coloque la palanca de velocidad a la posición de "START" (ARRANCAR).
	¿Bomba de combustible defectuosa?	Cambie la bomba de combustible.
	¿Filtro de combustible obstruido?	Cambie el filtro de combustible y limpie el tanque.
	¿Manguera de abastecimiento de combustible defectuosa?	Cambie ó repare la manguera de combustible.
	¿Compresión demasiado baja?	Revise el pistón, el cilindro y las válvulas. Ajuste ó repare el motor de acuerdo al manual del fabricante.
	¿Presión del aceite demasiado baja?	Revise la presión del aceite del motor.
	¿Se excede el limite de baja temperatura en el arranque?	Siga las instrucciones de enfriamiento al arrancar y revise la viscosidad adecuada del aceite.
	¿Falla en la batería?	Cargue ó reemplace la batería.
En bajas temperaturas el motor no enciende.	¿Aceite del motor demasiado espeso?	Vuelva a llenar el carter del cigüeñal con el tipo de aceite correcto, para temporada de invierno.
	¿Falla en la batería?	Reemplace la batería.
El motor prende, pero se detiene tan pronto como la marcha se desconecta.	La palanca del acelerador en la posición STOP (DETENER)?	Vuelva a colocar la palanca del acelerador a la posición RUN (FUNCIONAR).
	¿Filtro de combustible bloqueado?	Cambie el filtro de combustible.
	¿Abastecimiento de combustible bloqueado?	Revise el sistema completo de combustible.
	¿Problemas eléctricos en el solenoide de combustible?	Repare usando el cable #7.
El motor se detiene solo, durante la operación normal.	¿Tanque de combustible vacío?	Agregue combustible.
	¿Filtro de combustible bloqueado?	Cambie el filtro de combustible.
	¿Falla en la bomba de combustible?	Reemplace la bomba de combustible.
	¿Sensor de apagado de presión mecánica del aceite detiene el motor debido al bajo nivel de aceite?	Agregue aceite. Reemplace el sensor de apagado por bajo nivel de aceite si es necesario.

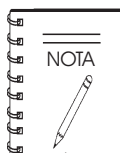


Para mayor información sobre los métodos de los posibles problemas, consulte el Manual de operación y mantenimiento **Zenith** adjunto a su bomba.

# BOMBA C-30HDG — POSIBLES PROBLEMA CON EL MOTOR

**TABLA 6. POSIBLES PROBLEMAS CON EL MOTOR (CONTINUACION)**

SINTOMA	POSIBLE PROBLEMA	SOLUCION
Baja potencia de salida del motor y velocidad.	¿Tanque de combustible vacío?	Agregue combustible..
	¿Filtro de combustible obstruido?	Cambie el filtro de combustible.
	¿Inadecuada ventilación del tanque de combustible?	Asegúrese que el tanque este en una área bien ventilada.
	¿Fugas en las uniones del tubo?	Revise la cinta de las uniones de los tubos enroscados y apriete según sea necesario.
	¿Nivel de aceite del motor demasiado lleno?	Corrija el nivel de aceite del motor.
Baja potencia de salida del motor y velocidad, emisiones de humo negro.	¿Filtro de aite bloqueado?	Limpie ó cambie el filtro de aire.
	¿Válvulas limpiadoras incorrectas?	Ajuste las válvulas por medio de la especificación del motor.
Sobrecalentamiento	¿Refrigerante insuficiente?	Reabastezca.
	¿Banda del ventilador floja?	Ajuste la banda del ventilador.
	¿Banda desgastada ó engrasada?	Reemplace la banda.
	¿No funciona el termostato?	Reemplace el termostato.
	¿Bomba de agua desgastada?	Reeplace la bomba de agua.
	¿Radiador bloqueado ó con fugas?	Enjuague, repare ó reemplace el radiador.
	¿Faulty radiator filler cap?	Reemplace el tapón del radiador.
	¿Aire en el sistema de enfriamiento?	Vuelva apretar cada parte del sistema de enfriamiento.
	¿Incorrecta regulación del motor?	Ajuste la regulación.
	¿Ajuste inadecuado del gobernador?	Ajuste el gobernador a las codiciones especificadas.



Para mayor información sobre los métodos de los posibles problemas, consulte el Manual de operación y mantenimiento **Zenith** adjunto a su bomba.

# BOMBA C-30HDG — CODIGO DE FALLAS DEL MOTOR

## Sistema de diagnostico indicador de fallas

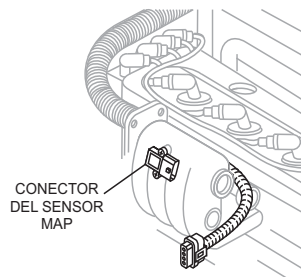
La bomba de concreto Mayco C-30HDG está provista de una luz indicadora de fallas, localizada en la caja de control (Figura 33). Cuando se detecta alguna falla en la operación del motor, se iluminará la luz anaranjada de revisar el motor.

Existen 2 métodos para determinar una falla en el motor. El primer método es conectar una computadora a la entrada del conector de prueba, el segundo método es conectar un conductor a tierra al conector de Comunicación en la entrada A usando la luz indicadora de revisar el motor en la caja de control, para determinar el código de error. La luz indicadora destellará en secuencia, para indicar un código de error. Use la Tabla de Código de diagnostico de error (Tabla 7) para detectar la falla. El segundo método se explicará ampliamente en este manual. El sensor MAP usa los siguientes pasos, como ejemplo para que operador se familiarice con el proceso de detección de fallas.

### Ejemplo:

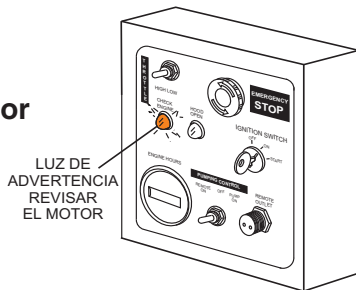
1. Abra el toldo y desconecte el conector del sensor MAP. Consulte la Figura 33.

**Figura 33. Conector del sensor MAP**



2. Cierre el toldo y encienda el motor. Permita que el motor funcione de 3 a 5 minutos.
3. Verifique que la luz de advertencia de revisar el motor en la caja de control este prendida (iluminada). Consulte la Figura 34.

**Figura 34. Luz de advertencia del motor**



4. Si la luz de advertencia de revisar el motor está encendida, apague el motor. Coloque la llave de ignición en la posición OFF/APAGADO. Consulte la Figura 35.

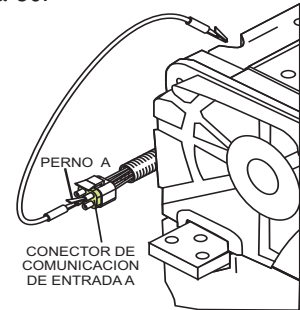
**Figura 35. Llave de ignición (Off/Apagado)**



5. Localice el conector de comunicación de entrada de prueba A, como se muestra en la Figura 37. Retire la cubierta plástica para que los seguros del conector macho estén expuestos.

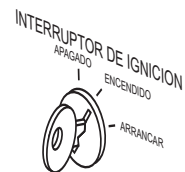
6. Conecte un cable puente entre el alambre **café/blanco** (perno A) en el conector de com. de la entrada A y la tierra del chasis. Consulte la Figura 36.

**Figura 36. Conector de com. entrada A/puente**



7. Cierre el toldo y coloque la llave de ignición en la posición ON/ENCENDIDO.

**Figura 37. Llave de ignición (On/Encendido)**

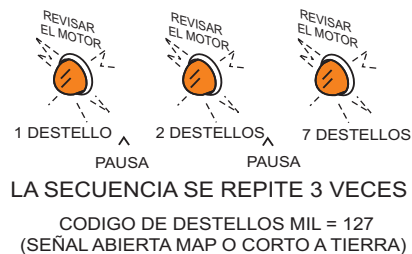


8. Observe que la luz de advertencia de revisar el motor destelle 3 veces consecutivas y que se repita 3 veces. Esta secuencia 1-1-1 se define como código líder.



**Figura 38. Código líder**

9. La luz de advertencia del motor destellará en 3 ráfagas como se muestra a continuación. Esta secuencia de la luz destellando representa el código de error de destello MIL. Consulte la Tabla 7 para la lista completa de código de errores. En el ejemplo del sensor MAP, el código de error es 127.



**Figura 39. Código de error de destello MIL**

10. Para corregir el error del sensor MAP, retire el puente, vuelva a conectar el sensor (Consulte la Figura 34) y vuelva a encender del motor. Puede ser necesario volver encender y apagar el motor algunas veces para borrar el error de la luz de advertencia de revisar el motor. Permita que el motor funcione de 3 a 5 minutos.

# BOMBA C-30HDG — CODIGO DE FALLAS DEL MOTOR

TABLA 7. LISTA DE CODIGOS DE FALLAS GCP ECU PARA EL MOTOR ZZP 416

#	Descripción de la falla	¿MIL encendido?	Código de fallas MIL
	<b>Lider/Código del remolque</b>		
1	CIGÜEÑAL ó LEVA no sincornizan durante el arranque	Si	216
2	Bajo voltaje en la presión del combustible	Si	291
3	Alto voltaje en la presión del combustible	Si	292
4	Señal MAP abierta ó corto a tierra	Si	127
5	Señal MAP alta corto	Si	128
6	Señal IAT baja/corto a tierra	Si	112
7	Señal IAT alta/abierta	Si	113
8	ECT más alta que la advertencia de inicio	Si	116
9	ECT sensor bajo/corto de entrada	Si	117
10	ECT sensor alta/entrada abierta	Si	118
11	TPS1 voltaje más bajo que voltaje TPS2	Si	121
12	Señal de la posición del acelerador 1 bajo voltaje	Si	122
13	Señal de la posición del acelerador 1 alto voltaje	Si	123
14	Pre-Cat 02 señal sin actividad	Si	134
15	Post-Cat 02 señal sin actividad	Si	154
16	Deposito de gasolina 1 A/F está pobre (aprender adaptación)	Si	171
17	Deposito de gasolina 1 A/F está rico (aprender adaptación)	Si	172
18	Temperatura de la gasolina bajo voltaje	Si	182
19	Temperatura de la gasolina alto voltaje	Si	183
20	LPG temperatura del combustible bajo voltaje	Si	187
21	LPG temperatura del combustible alto voltaje	Si	188
22	ECT más alto que el inicio del apagado del motor	Si	217
23	Condición de alta velocidad en el motor	Si	219
24	TPS1 voltaje más alto que el voltaje del TPS2	Si	221
25	Señal de posición del acelerador 2 bajo voltaje	Si	222
26	Señal de posición del acelerador 2 alto voltaje	Si	223
27	Inyector 1 bajo/abierto	Si	261
28	Inyector 1 alto/corto	Si	262
29	Inyector 2 bajo/abierto	Si	264
30	Inyector 2 alto/corto	Si	265
31	Inyector 3 bajo/abierto	Si	267
32	Inyector 3 alto/corto	Si	268
33	Inyector 4 bajo/abierto	Si	269
34	Inyector 4 alto/corto	Si	271
35	Señal de golpe excesiva ó errática	Si	326
36	Señal de golpe abierta ó no está presente	Si	327
37	Ruido en la señal del CIGÜEÑAL	Si	336
38	No hay señal del CIGÜEÑAL	Si	337
39	Ruido en la señal de la LEVA	Si	341
40	No hay señal de la LEVA	Si	342

# BOMBA C-30HDG — CODIGO DE FALLAS DEL MOTOR

**TABLA 7. LISTA DE CODIGOS DE FALLAS GCP ECU PARA EL MOTOR ZZP 416 (CONT.)**

#	Descripción de la falla	¿MIL encendido?	Código de fallas MIL
41	Combustible (LPG ó NG) dura más de lo que se esperaba	Si	359
42	Catalizador inactivo a gasolina	Si	421
43	Presión del aceite del motor demasiado baja	Si	524
44	Bajo voltaje de la batería	Si	562
45	Alto voltaje de la batería	Si	563
46	Falla en el microprocesador - FLASH	Si	621
47	Falla en el microprocesador - RAM	Si	624
48	Falla en el microprocesador - COP	Si	626
49	Bobina del relevador de arranque abierta	Si	615
50	Control del relevador de arranque corto a tierra	Si	616
51	Bobina del relevador de arranque corto a 12V	Si	617
52	5V Referencia #1 bajo voltaje	Si	642
53	5V Referencia #1 alto voltaje	Si	643
54	Falla en la luz indicadora abierta	Si	651
55	5V Referencia #2 bajo voltaje	Si	652
56	5V Referencia #2 alto voltaje	Si	653
57	Bobina del relevador de energía abierta	Si	685
58	Relevador de energía corto a tierra	Si	686
59	Relevador de energía corto a 12V	Si	687
60	Circuito cerrado LPG A/F está muy pobre	Si	151
61	Circuito cerrado LPG A/F está muy rico	Si	152
62	Circuito cerrado NG A/F está muy pobre	Si	153
63	Circuito cerrado NG A/F está muy rico	Si	159
64	Banco de gasolina del circuito cerrado 1 A/F está muy pobre	Si	155
65	Banco de gasolina del circuito cerrado 1 A/F está muy rico	Si	156
66	LPG Aprende adaptación A/F está muy pobre	Si	161
67	LPG Aprende adaptación A/F está muy rico	Si	162
68	NG Aprende adaptación A/F está muy pobre	Si	163
69	NG Aprende adaptación A/F está muy rico	Si	164
70	Catalizador inactivo en LPG	Si	165
71	EPR presión de entrega más alta de lo que se esperaba	Si	371
72	EPR presión de entrega más baja de lo que se esperaba	Si	372
73	EPR-ECU perdida de comunicación	Si	173
74	EPR suministro de voltaje alto	Si	174
75	EPR suministro de voltaje bajo	Si	175
76	EPR falla detectada en el actuador interno	Si	176
77	EPR falla detectada en el circuito interno	Si	177
78	EPR falla detectada en las comunicacionse internas	Si	178
79	AUX 5V ENTRADA ANALOGA 4 abierta ó alta	No	515
80	AUX 5V ENTRADA ANALOGA 4 baja	No	516
81	AUX 5V ENTRADA ANALOGA 3 abierta ó alta	Si	517



# BOMBA C-30HDG — CODIGO DE FALLAS DEL MOTOR

**TABLA 7. LISTA DE CODIGOS DE FALLAS GCP ECU PARA MOTOR ZZP 416 (CONTINUACION)**

#	Descripción de la falla	¿MIL encendido?	Código de fallas MIL
82	AUX 5V ENTRADA ANALOGA 3 baja	Si	518
83	AUX 5V ENTRADA ANALOGA 1 alta	Si	541
84	AUX 5V ENTRADA ANALOGA 1 baja ó abierta	Si	542
85	AUX 5V ENTRADA ANALOGA 2 alta or abierta	Si	543
86	AUX 5V ENTRADA ANALOGA 2 baja	Si	544
87	AUX ENTRADA DIGITAL 1 alta	Si	551
88	AUX ENTRADA DIGITAL1 baja	Si	552
89	AUX ENTRADA DIGITAL 2 alta	Si	553
90	AUX ENTRADA DIGITAL 2 baja	Si	554
91	AUX ENTRADA DIGITAL 3 alta	Si	555
92	AUX ENTRADA DIGITAL 3 baja	Si	556
93	AUX 5V ENTRADA ANALOGA 5 abierta ó alta	Si	563
94	AUX 5V ENTRADA ANALOGA 5 baja	Si	564
95	Salidas bloqueadas del procesador guardian (RTI 1)	Si	712
96	Falla en el microprocesador - RTI 2	Si	713
97	Falla en el microprocesador - RTI 3	Si	714
98	Falla en el microprocesador - A/D	Si	715
99	Falla en el microprocesador - Interrumpir	Si	716
100	Seguro 85 (AUX_PWM4) abierto/corto a tierra	Si	637
101	Seguro 85 (AUX_PWM4) corto a 12V	Si	638
102	Control MIL corto a tierra GND	No	644
103	Control MIL corto a 12V	No	645
104	Inapaz de alcanzar lo más bajo de TPS	Si	211
105	Inapaz de alcanzar lo más alto de TPS	Si	212
106	APP1 más alto que IVS	Si	315
107	APS/IVS conflicto	Si	321
108	APP1 señal de bajo voltaje	Si	322
109	APP1 señal de alto voltaje	Si	323
110	IVS atorado en marcha lenta, APP 1/2 desigual	Si	332
111	IVS atorado en apagado en marcha lenta, APP 1/2 desigual	Si	331
112	APP1 más bajo que IVS Límite	Si	339
113	Bobina de ignición A corriente baja	Si	411
114	Bobina de ignición A corriente alta	Si	412
115	Bobina de ignición B corriente baja	Si	421
116	Bobina de ignición B corriente alta	Si	422
117	Bobina de ignición C corriente baja	Si	431
118	Bobina de ignición C corriente alta	Si	432
119	Bobina de ignición D corriente baja	Si	441
120	Bobina de ignición D corriente alta	Si	442

# BOMBA C-30HDG — DIAGRAMA DEL CABLEADO (ARNES ZENITH)

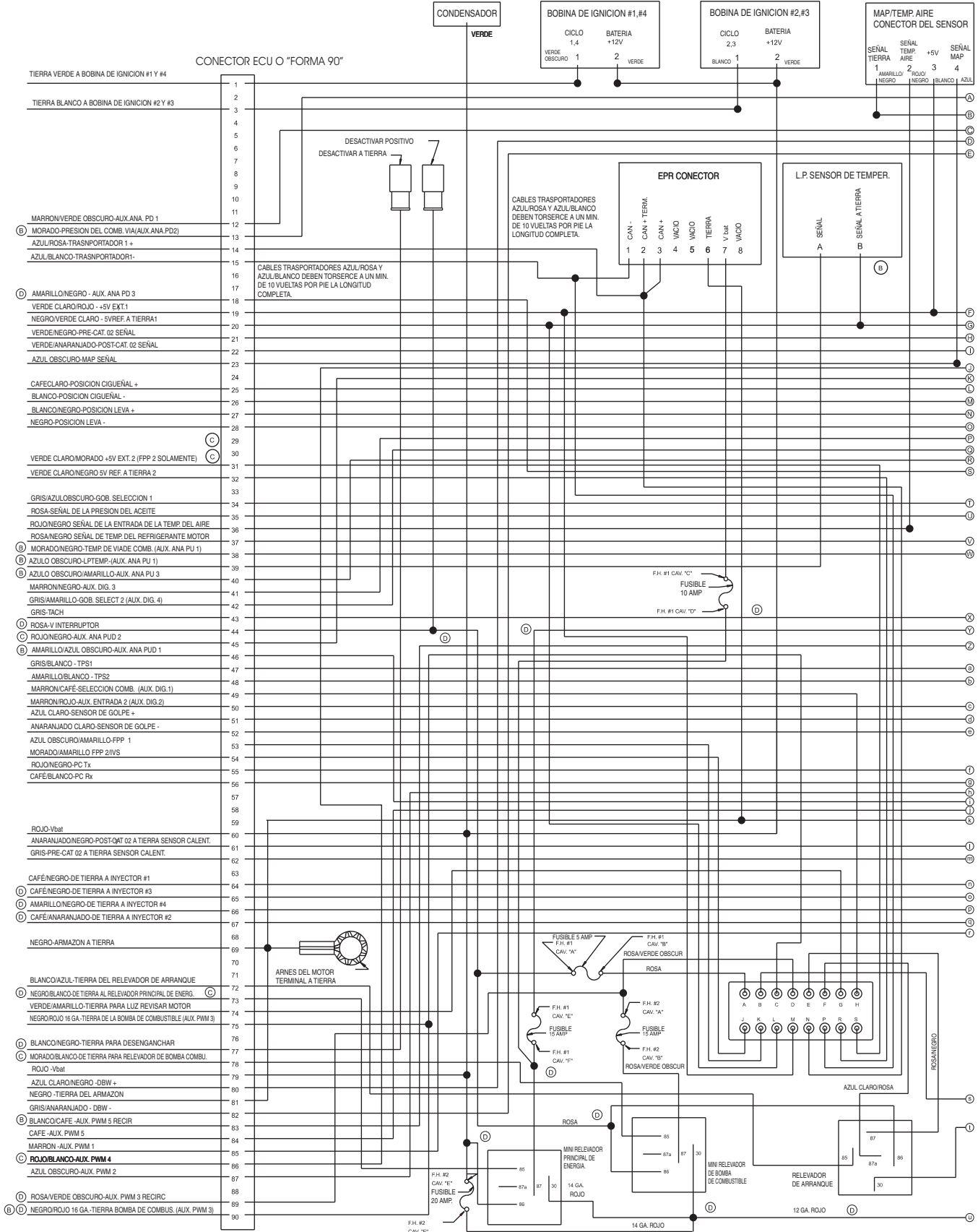


Figura 40. Diagrama del cableado de la inyección de combustible Zenith

# BOMBA C-30HDG — DIAGRAMA DEL CABLEADO (ARNES ZENITH)

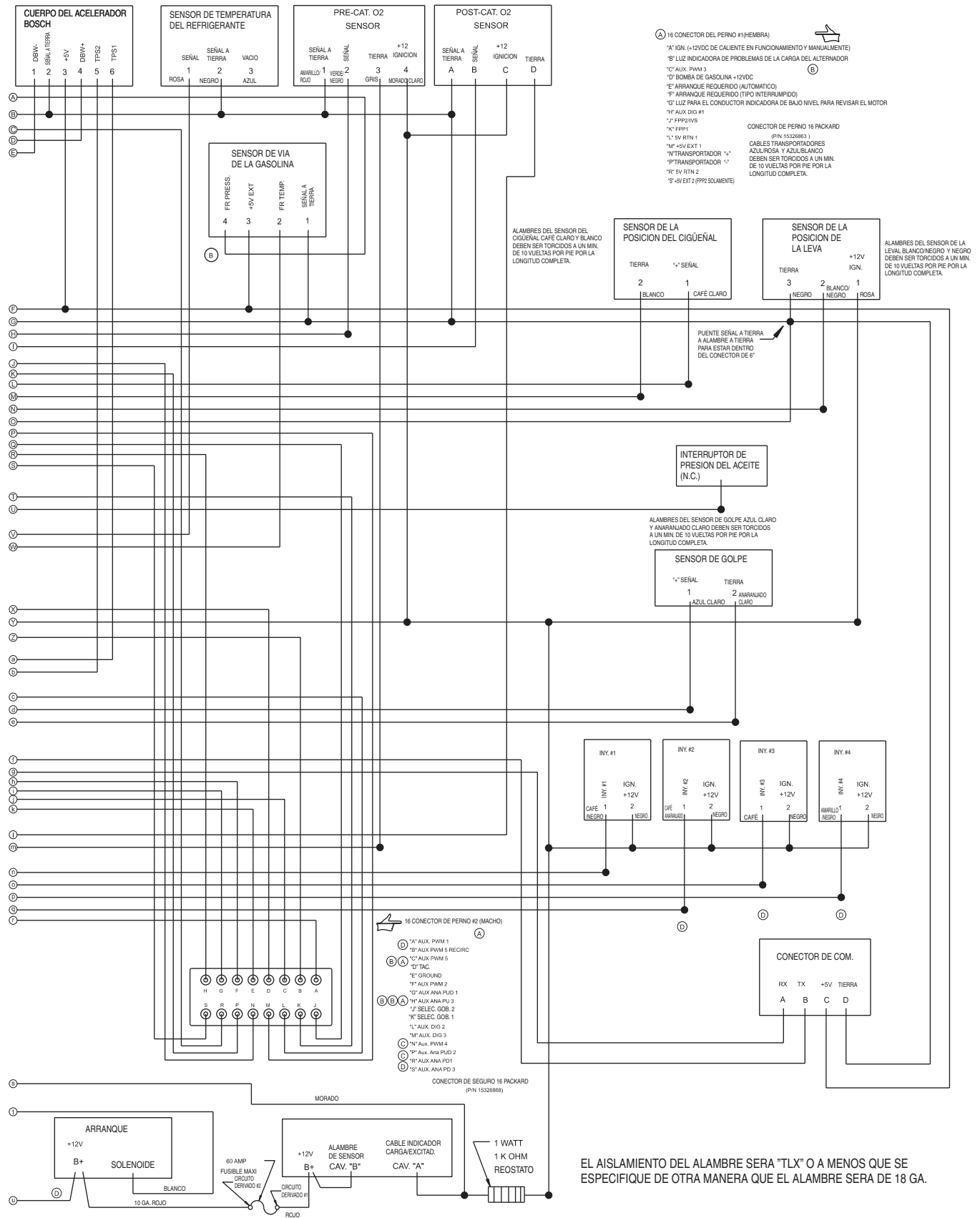


Figura 41. Diagrama del cableado de la inyección de combustible Zenith (continuación)

# BOMBA C-30HDG — DIAGRAMA DEL CABLEADO

## DIAGRAMA DEL CABLEADO DE LA CAJA CONTROL C-30HDG (MOTOR ZENITH) REVISION E 06/12/07

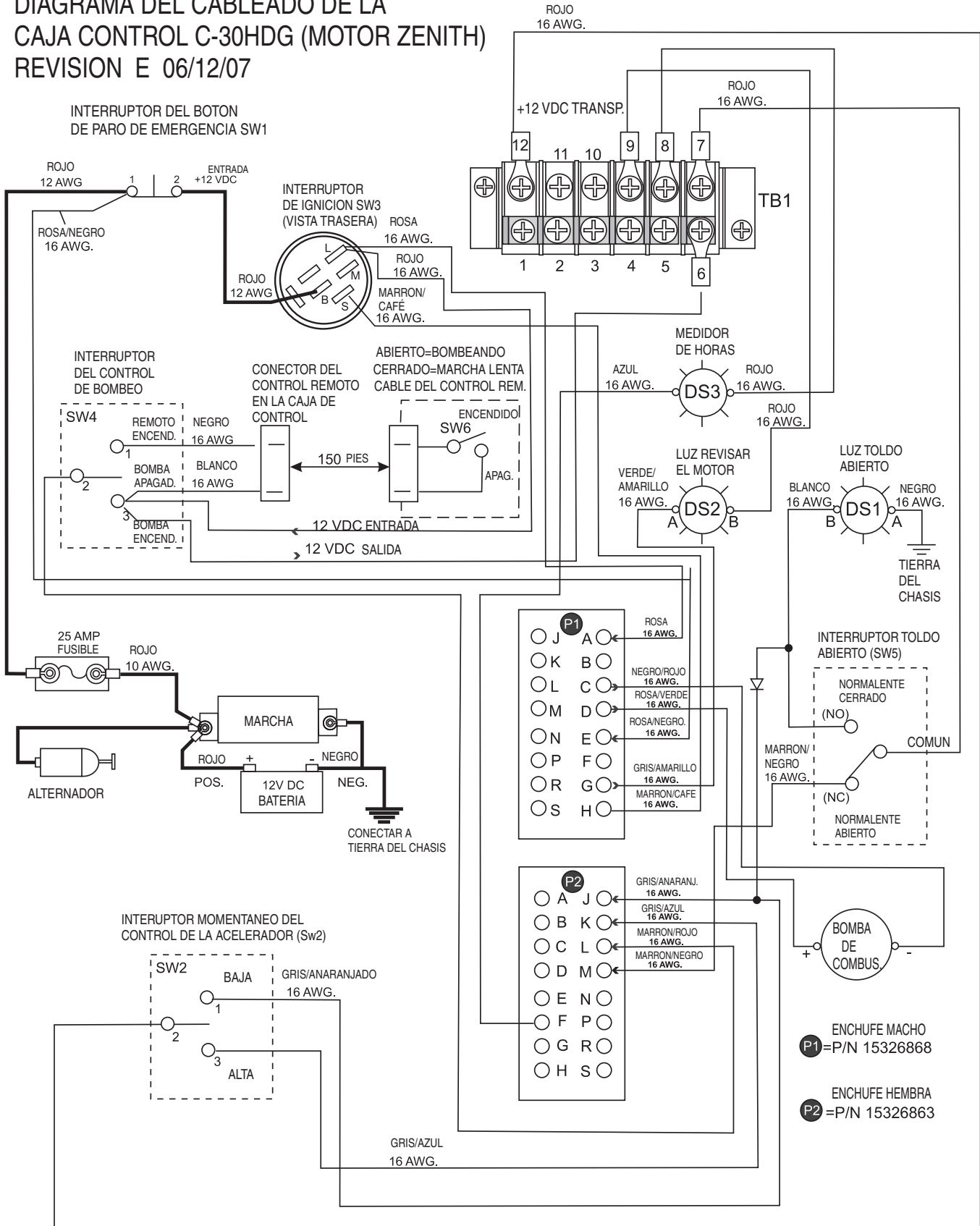


Figura 42. Diagrama de cableado

# BOMBA C-30HDG — DIAGRAMA DEL CABLEADO (LUCES TRASERAS)

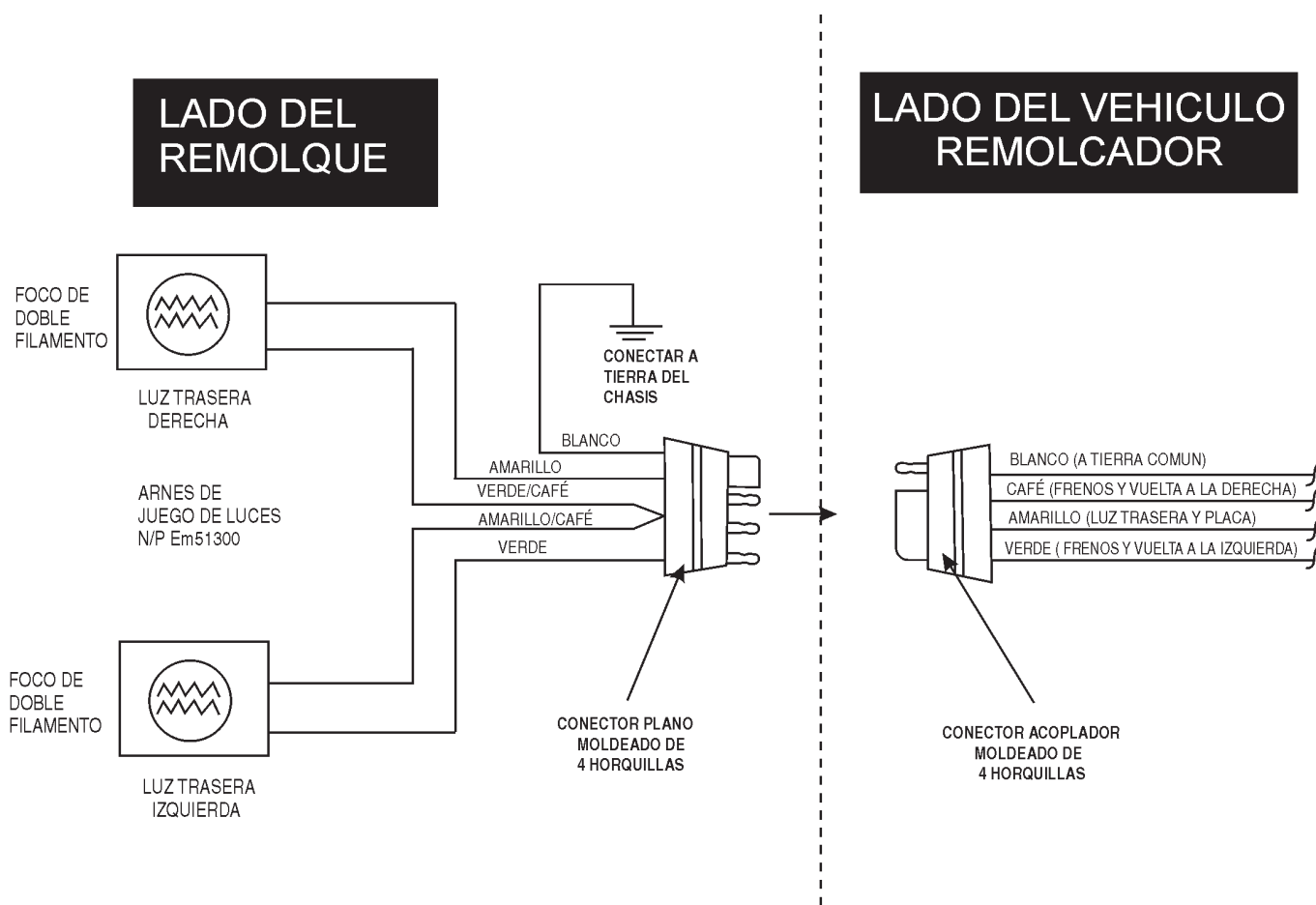


Figura 43. Diagrama del cableado de las luces traseras del remolque

# APENDICE — C-30HDG PROCEDIMIENTO DE LA PRUEBA DE ASENTAMIENTO

1. Para obtener una muestra representativa (concreto), tome varias muestras en tres ó más intervalos regulares, mientras descarga la revolvedora o el camión. **NO** tome muestras al principio o al final de la descarga.
2. Humedezca el interior del cono y colóquelo nivelado en una superficie suficientemente grande, suave, húmeda y no absorbente, para acomodar ambos el concreto aguado y el cono. Coloque los “pies de apoyo” y píselos durante todo el procedimiento de prueba para mantener el cono firme en su lugar.
3. Llène el cono a 1/3 del volumen total (Figura 44-A) y varille 25 veces con una varilla de metal de punta redondeada de 1/2” día. x 24” lg. (Este es un requerimiento específico, ya que los resultados no serán normarles a menos que lo siga exactamente.) Distribuya el varilleo eventualmente a través de toda la sección de cruz de la muestra.
4. Ponga un 1/3 más dentro del cono (Figura 44-B) el cual aumenta el volumen del cono a 2/3. Varille esta segunda capa 25 veces con la varilla, penetrándola, pero no llegue a la primera capa. Distribuya el varilleo uniformemente por toda la sección de cruz de la capa.
5. Llène el cono completamente (Figura 44-C). Varille esta capa 25 veces con la varilla penetrándola pero no llegue a la segunda capa. Distribuya el varilleo uniformemente por toda la sección de cruz de esta capa.
6. Retire el exceso de concreto (Figura 44-D) desde la punta del cono, usando la varilla como una lima emparejadora.
7. Levante el cono verticalmente (Figura 44-E) y despacio. **NO** sacuda el concreto ó incline el cono durante este proceso. (Invierta el cono ya vacío y colóquelo a un lado pero sin tocar el concreto asentado.
8. Ponga una regla (Figura 44-F) transversalmente sobre la punta del cono asentado. Mida la cantidad de asentamiento en pulgadas desde la base en línea recta hacia arriba de la regla a la punta del concreto asentado en un punto sobre el centro original de la base. La operación de asentamiento debe completarse en lapso un máximo de tiempo de 1-½ minuto. Deshágase de ese concreto. **NO** lo use en otras pruebas

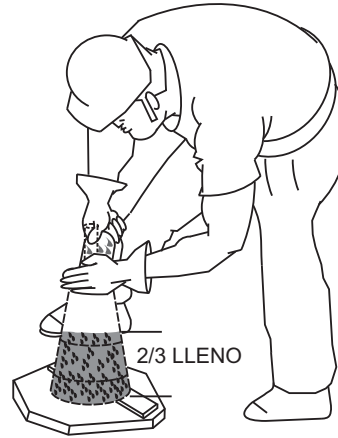


Figura 44-B. Prueba de asentamiento (2/3 lleno)

Figura 44-C. Prueba de asentamiento (Lleno completamente)



Figura 44-D. Prueba de asentamiento (Remover el exceso de concreto)

Figura 44-E. Prueba de asentamiento (Cono invertido)

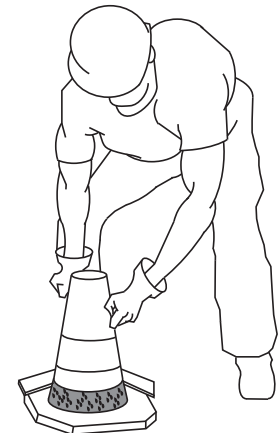


Figura 44-A. Prueba de asentamiento (1/3 de lleno)

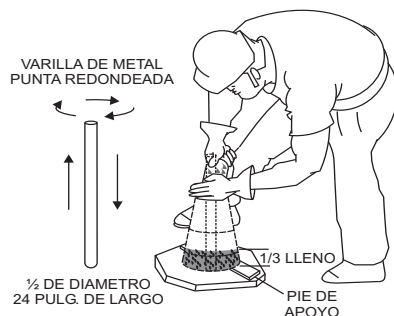


Figura 44-F. rueba de asentamiento (Midiendo)

## APENDICE — C-30HDG PROCEDIMIENTO DE LA PRUEBA DE ASENTAMIENTO

La siguiente información ha sido extraída de pruebas de laboratorio recientes. El propósito de esta ilustración es solo para ayudar a crear una mejor comprensión de la importancia de la gradación uniforme y la proporción de los materiales, los cuales afectan el bombeo de las mezclas de concreto. Estos pesos y proporciones muestran que cuando el análisis de cribas es ideal, el radio de la arena/la roca puede ser ajustada (65% arena 35% roca) y el bombeo será excelente.

EJEMPLO #1 (Una prueba de laboratorio de California)

TRABAJO: Cimientos de un edificio (Proyecto de agua)

Sacos por yarda cúbica 6.5 diseñados para 2,500 libras. en 28 días

Galones por saco 7.1

Arena suelta-#200 lavada 1.3

Material orgánico - OK

Peso específico (SSD por sus siglas en inglés) Arena-2.58; Grava-2.60

### Análisis de porcentaje de paso de cribas

Material	1.5"	1"	3/4"	3/8"	#4	#8	#16	#30	#50	#100	#200
W.C. arena				100	99.7	79.1	60.4	36.5	14.3	4.0	1.1
Grava				100	3.0						
% Comb.				100	66	51	39	23	9	3	1.0

DISEÑADO PARA UNA YARDA DE CONCRETO (SATURADA Y DE SUPERFICIE SECA):

Volumen absoluto de agregado en una yarda cúbica: 17.78 pies cúbicos

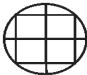






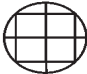




Gravedad específica de agregados en una yarda cúbica: 2.58

Peso de agregados en un lote de una yarda cúbica: 2850 libras

	<u>%</u>	<u>LOTE</u>	<u>GRAVEDAD ESPECIFICA</u>	<u>VOLUMEN TOTAL</u>
W.C. arena	65	1800	2.58	11.56
GRAVA	35	1000	2.60	6.22
AGUA 46 galones		1		
CEMENTO 6.5 sacos		611		
TOTAL				27.00
ADITIVO:		Ninguno		
ASENTAMIENTO:		4"		
NOTAS:		Esta mezcla está diseñada para bombeo		
NOTA:		Debido a la disponibilidad de la arena muy fina como se muestra arriba en el análisis de cribas, esta mezcla se bombeo exitosamente.		

# APENDICE — C-30HDG INFORMACION DE LA MEZCLA DE CONCRETO

## NORMA DE ESPECIFICACION PARA LA CLASIFICACION DEL AGREGADO A.S.T.M.

TIPO DE CRIBA	U.S.	METRICO	PORCENTAJE PASANDO POR EL PESO
<b>AGREGADO FINO: Referido a arena de concreto lavada.</b>			
3/8" 	3/8"	9.50 mm	100%
#4 	4,760 micrones	4.76 mm	95 al 100%
#8 	2,380 micrones	2.38 mm	80 al 100%
#16 	1,190 micrones	1.19 mm	50 al 85%
#30 	590 micrones	.59 mm	50 al 85 %
#50 	297 micrones	297 μ m	10 al 30%
#100 	149 micrones	149 μ m	2 al 10%
<b>3/8 (9.51 mm) GRAVA AGREGADA: Referido a roca #4 ó grava ó 1/2" menos (12.7 mm) tamaño</b>			
1/2" 	1/2"	12.70 mm	100%
3/8" 	3/8"	9.51 mm	85 al 100%
#4 	4,760 micrones	4.76 mm	10 al 30%
#8 	2,380 micrones	2.38 mm	0 al 10%
#16 	1,190 micrones	1.19 mm	0 al 5%



## APENDICE — C-30HDG INFORMACION DE LA MEZCLA DE CONCRETO

Consolidated Rock Products Co., División de Pruebas

Grava 3/8" MEZCLAS DE BOMBEO ESTANDARD (menos de media pulgada)

NOTA: Todos los pesos que se muestran son una yarda cúbica con agregados S.S.D.

CRP Número de mezcla	6004	.....	6005	.....	6006	.....	6007
Diseño del asentamiento (pulg.)6" (15 cm)	6"	(15 cm)	6"	(15 cm)	6"	(15 cm)	6"
Cemento, SACO.	7.0	.....	7.0	.....	7.0	.....	7.0
Cemento, Lbs.	658	(298 kg)	658	(298 kg)	658	(298 kg)	658
Con/Arena Con (1 lb.)	2031	(920 kg)	2982	(943 kg)	1879	(851 kg)	1943
Grava #4(9.51 mm)	677	(307 kg)	693	(314 kg)	806	(365 kg)	832
<b>AGREGADO TOTAL</b>	<b>2708</b>	<b>(1227 kg)</b>	<b>2775</b>	<b>(1257 kg)</b>	<b>2685</b>	<b>(1216 kg)</b>	<b>2775</b>
							<b>(1257 kg)</b>

### ADITIVO

Pozzolight 311-1 lb.	1.4	(.63 kg)	1.4	(.63 kg)	1.4	(.63 kg)	—
Agua, Diseño (gals.)	50.0	(189 litros)	53.0	(200 litros)	50.0	(189 litros)	53.9
Mater, Max. (gals.)	50.0	(189 litros)	53.0	(200 litros)	53.0	(200 litros)	53.0

NOTA: Multiplique kilogramos y litros por 1.308 para obtener las proporciones para un metro cúbico de concreto.

Consolidated Rock Products Co., División de Pruebas

Grava 3/8" MEZCLAS DE BOMBEO ESTANDARD (menos de media pulgada)

NOTA: Todos los pesos que se muestran son una yarda cúbica con agregados S.S.D.

CRP Número de mezcla	6000	.....	6001	.....	6002	.....	6003
Diseño del asentamiento (pulg.)6" (15 cm)	6"	(15 cm)	6"	(15 cm)	6"	(15 cm)	6"
Cemento, SACO.	6.5	.....	6.5	.....	6.5	.....	6.5
Cemento Lbs.	611	(276 kg)	611	(276 kg)	611	(276 kg)	611
Con/Arena Con(1.1 lb.)	2062	(934 kg)	2112	(957 kg)	1924	(872 kg)	1971
Grava #4 (9.51mm)	687	(311 kg)	704	(319 kg)	825	(374 kg)	845
<b>AGREGADO TOTAL</b>	<b>2749</b>	<b>(1245 kg)</b>	<b>2816</b>	<b>(1276 kg)</b>	<b>2749</b>	<b>(1245 kg)</b>	<b>2816</b>
							<b>(1276 kg)</b>

### ADITIVO

Pozzolight 311-1.3lb.	1.3	(.59 kg)	1.3	(.59)	—		
Agua, Diseño (gals.)	50.0	(189 litros)	53.0	(200 litros)	50.0	(189 litros)	53.9
Mater, Max. (gals.)	50.0	(189 litros)	53.0	(200 litros)	53.0	(200 litros)	53.0

NOTA: Multiplique kilogramos y litros por 1.308 para obtener las proporciones para un metro cúbico de concreto.

# APENDICE — SISTEMA DE TIRA CONCRETO RECOMENDADO

## SISTEMA DE TIRA CONCRETO RECOMENDADO

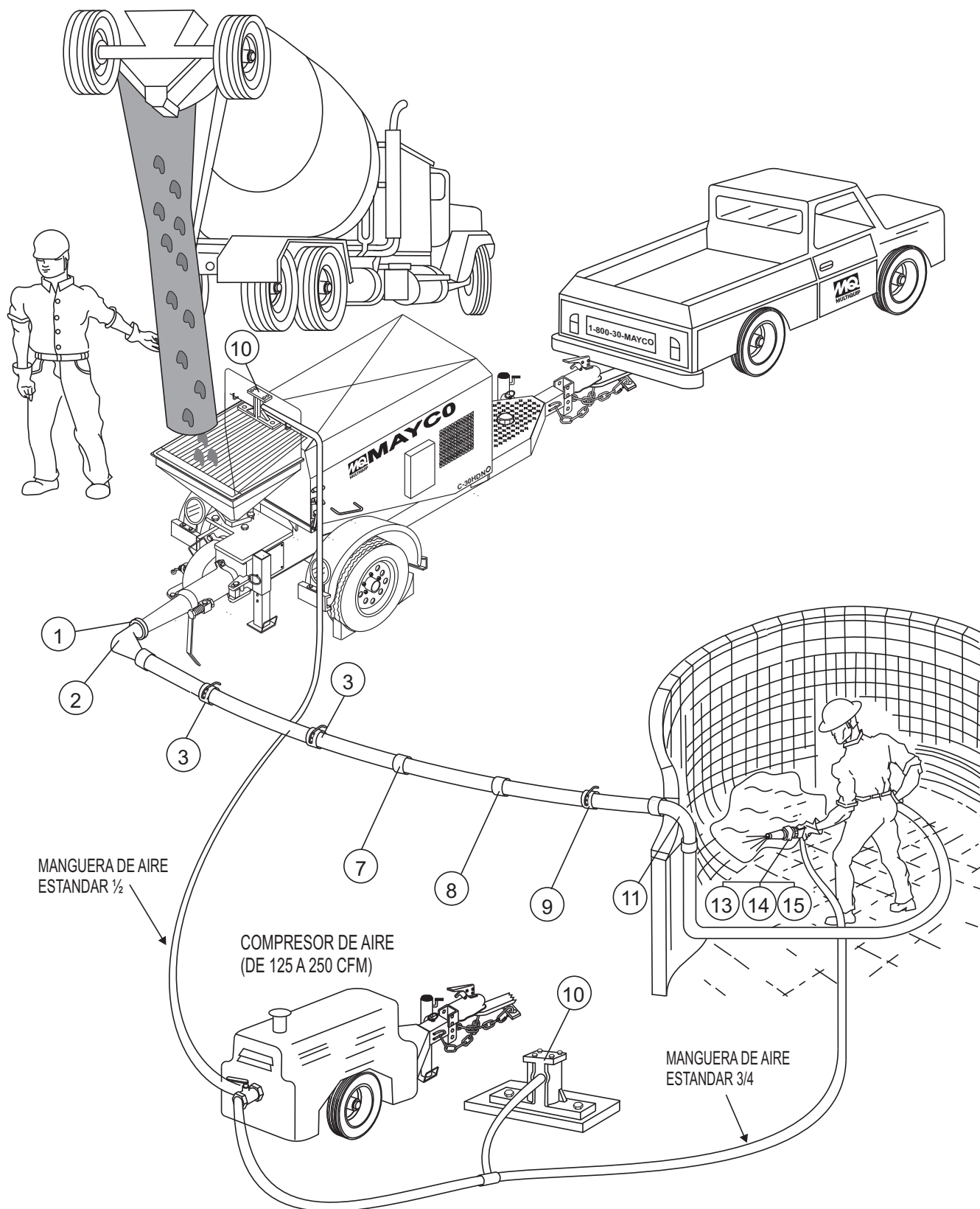


Figura 45. Sistema de tira concreto

# APENDICE — SISTEMA DE TIRA CONCRETO RECOMENDADO

## SISTEMA DE TIRA CONCRETO RECOMENDADO

<u>NUM.</u>	<u>NUM.PARTE</u>	<u>DESCRIPCION</u>	<u>CANT.</u>	<u>NOTAS</u>
1	EM28904 .....	3" "B" ACOPLADOR		
2	EM23946 .....	3"-90° CODO		
3	EM28903 .....	2 1/2" S/J ACOPLADOR		
4	EM28005DD .....	3"X 2 1/2 REDUCTOR		
5	EM28061 .....	2 1/2"X 10 PIES DE TUBO		
6	EM24849 .....	2 1/2"X 50 PIES DE MANGUERA		
7	EM28001DD .....	2 1/2"X 2" REDUCTOR		
8	EM23815D .....	2 1/2"X 2" REDUCTOR CON/VIBRADOR DE AIRE		
9	EM28902 .....	2" S/J ACOPLADOR		
10	EM23101 .....	VIBRADOR DE AIRE		
11	EM28131 .....	2"X 2 CODO		
12	EM24841 .....	2"X 25 PIES MANGUERA		
13	EM23808D .....	ENSAMBLE DE LA BOQUILLA		
14	EM23806 .....	1 3/8" PUNTA DE LA BOQUILLA		
15	EM23807 .....	1 1/4" PUNTA DE LA BOQUILLA		

### RECOMENDACIONES GENERALES

- Si el lugar lo permite, use tubos de metal desde la bomba al perímetro del depósito. Reducirá la presión de las líneas la cual es altamente recomendada.
- El vibrador en el reductor mejora el bombeo por el depósito.
- Apague ambos vibradores de aire cuando la bomba se detenga para prevenir que la mezcla se separe.
- Los vibradores de aire son de bajo consumo (4.2 scfm).
- Deje al aire en la boquilla cuando la bomba es detenida para prevenir lo obstrucción de aire en las mangueras.
- Use el número #11 (codo de acero) en la orilla del depósito para prevenir que se rompa la manguera de hule, el cual puede causar un bloqueo.

# APENDICE — ACCESORIOS RECOMENDADOS DEL TIRA CONCRETO

## ACCESORIOS RECOMENDADOS DEL SISTEMA DE TIRA CONCRETO

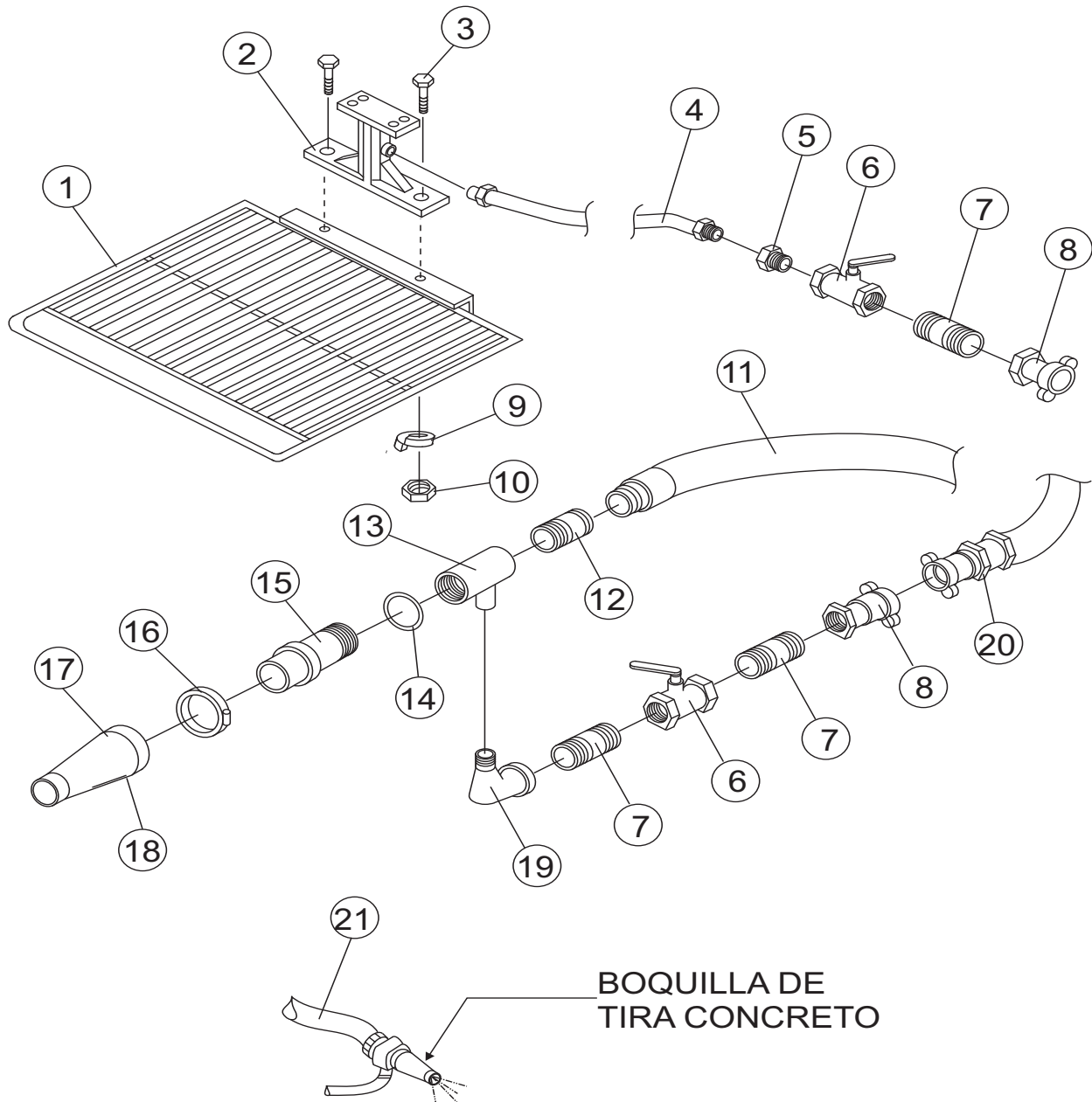


Figura 46. Accesorios del sistema de tira concreto



Use una boquilla de hule de 1-3/8" incline para un rociado amplio. Use una boquilla de hule 1-1/4" incline para un rociado angosto. **NO INSTALE LA BOQUILLA AL FINAL DE LA MANGUERA HASTA QUE EL PRIMER MATERIAL HA PASADO A TRAVES DE TODO LO LARGO DE LA MANGUERA.**

Desensamble y limpie la boquilla completamente después de cada trabajo. Engrase todas las roscas antes de volver a ensamblar. **NO** cierre la válvula de aire cuando el bombeo se detenga ya que la corriente de aire continuo mantiene el conducto limpio.

# APENDICE — ACCESORIOS RECOMENDADOS DEL TIRA CONCRETO

## ACCESORIOS RECOMENDADOS DEL SISTEMA DE TIRA CONCRETO

<u>NUM.</u>	<u>NUM.PARTE</u>	<u>DESCRIPCION</u>	<u>CANT.</u>	<u>NOTAS</u>
1	EM26107	PANTALLA DEL LA TOLVA	1	
2	EM231011	VIBRADOR DE AIRE	1	
3	EM132	TORNILLO, 1/2-13X2	2	
4	EM23407	MANGUERA DE AIRE	1	
5	EM23408	BUJE	1	
6	EM23411	VALVULA	1	
7	EM912073	TUBO DE UNION	2	
8	EM23409	ACOPLADOR	1	
9	EM923346	RONDANA DE PRESION, 1/2	2	
10	EM406	TUERCA, HEX 1/2-13	2	
11	EM24841	2"X25' MANGUERA DE RELIEVE		
	EM24844	2"X50' MANGUERA DE RELIEVE		
12*	EM23802	ADAPTADOR	1	
13*	EM23803	CUERPO DE LA PISTOLA	1	
14*	EM20816	ANILLO "O"	1	
15*	EM23804	INSERCIÓN DE AIRE	1	
16*	EM23805	ABRASADERA DE LA BOQUILLA	1	
17*	EM23806	PUNTA DE LA BOQUILLA, 1-3/8"	1	
18*	EM23807	PUNTA DE LA BOQUILLA, 1-1/4"	1	
19*	EM911076	CODO	1	
20		MANGUERA DE AIRE .....		NO PROVISTA POR MAYCO
21	EM23808D	ENSAMBLE DE LA BOQUILLA HD 1 .....	1	INCLUYE NUMEROS CON/*

# MANUAL DE OPERACION

## COMO CONSEGUIR AYUDA

FAVOR DE TENER EL MODELO Y EL NUMERO DE SERIE CUANDO LLAME

### ESTADOS UNIDOS

#### *Oficina Corporativa Multiquip*

18910 Wilmington Ave. Tel. (800) 421-1244  
Carson, CA 90746 Fax (800) 537-3927  
Contacte: mq@multiquip.com

#### *Mayco Refacciones*

800-306-2926 Fax: 800-672-7877  
310-537-3700 Fax: 310-637-3284

#### *Departamento de Servicio*

800-421-1244 Fax: 310-537-4259  
310-537-3700

#### *Departamento de Refacciones MQ*

800-427-1244 Fax: 800-672-7877  
310-537-3700 Fax: 310-637-3284

#### *Departamento de Garantías*

800-421-1244, Ext. 279 Fax: 310-537-1173  
310-537-3700, Ext. 279

#### *Asistencia Técnica*

800-478-1244 Fax: 310-631-5032

### MEXICO

#### *MQ Cipsa*

Carr. Fed. Mexico-Puebla KM 126.5 Tel: (52) 222-225-9900  
Momoxpan, Cholula, Puebla 72760 Mexico Fax: (52) 222-285-0420  
Contacte: pmastretta@cipsa.com.mx

### CANADA

#### *Multiquip*

4110 Industriel Boul. Tel: (450) 625-2244  
Laval, Quebec, Canada H7L 6V3 Fax: (450) 625-8664  
Contacte: jmartin@multiquip.com

### REINO UNIDO

#### *Multiquip (UK) Limited Head Office*

Hanover Mill, Fitzroy Street, Tel: 0161 339 2223  
Ashton-under-Lyne, Fax: 0161 339 3226  
Lancashire OL7 0TL  
Contacte: sales@multiquip.co.uk

### BRASIL

#### *Multiquip*

Av. Evandro Lins e Silva, 840 - grupo 505 Tel: 011-55-21-3433-9055  
Barra de Tijuca - Rio de Janeiro Fax: 011-55-21-3433-9055  
Contacte: cnavarro@multiquip.com.br, srentes@multiquip.com.br

© COPYRIGHT 2009, MULTIQIP INC.

Multiquip Inc, el logotipo MQ y el logotipo Mikasa estan registrados como marca de fábrica propiedad de Multiquip Inc. y no pueden ser usadas, reproducidas, ó alteradas, sin alguna autorización escrita. Todas las otras marcas registradas son propiedad de sus respectivos dueños y son usadas con los permisos correspondientes.

Este manual DEBE acompañar al equipo en todo momento. Este manual es considerado como una parte permanente del equipo y debe permanecer con unidad si es revendida.

La información y las especificaciones incluidas en ésta publicación estaban vigentes al momento de aprobación para la impresión. Las ilustraciones, descripciones, referencias e información técnica contenida en este manual, son para guiarse solamente y no pueden ser consideradas como sujetadora. Multiquip Inc. se reserva el derecho a discontinuar ó cambiar especificaciones, diseño ó información publicada en esta edición en cualquier momento sin previo aviso y sin incurrir en algunas obligaciones.

Su distribuidor local es:

