

# BRUKSANVISNING



## ***WHITEMAN* SERIEN** **MODELL CA4HM**

**GLÄTTARE**  
**(HONDA GX120K1QX2/GX120UT1QX2**  
**BENSINMOTOR)**

Revision #3 (10/28/10)

För den senast reviderade versionen av  
denna publikation, se vår webbsida:  
[www.multiquip.com](http://www.multiquip.com)



**DENNA BRUKSANVISNING MÅSTE ALLTID MEDFÖLJA UTRUSTNINGEN.**

## ⚠ VARNING



### SILIKOSVARNING

Slipning, kapning/borring av murverk, betong, metall och andra material med silikat i kompositionen som kan avge damm eller ångor som innehåller kristallinkvarts. Silikat är en grundkomponent för sand, kvarts, tegel, granit och en mängd andra mineraler och bergarter. Upprepad och/eller avsevärd inhalering av luftburen kristallinkvarts kan orsaka allvarliga eller dödliga andningssjukdomar, inklusive silikos. Dessutom har myndigheter i vissa länder angett respirabel kristallinkvarts som ett ämne som är känt för att orsaka cancer. Vid kapning av sådana material, följ alltid försiktighetsåtgärderna som anges ovan.

## ⚠ VARNING



### FARA FÖR ANDNINGSVÄGARNÄ

Slipning, kapning/borring av murverk, betong, metall och andra material kan ge upphov till damm, ångor och dimmor som innehåller kemikalier som är kända för att orsaka allvarliga eller dödliga skador eller sjukdomar, såsom respiratoriska sjukdomar, cancer, fosterskador eller andra reproduktiva skador. Om du inte är bekant med processen och/eller materialet som kapas eller kompositionen för det verktyg som används, se säkerhetsdatabladet och/eller rådfråga din arbetsgivare, materialtillverkaren, leverantören, berörda myndighetsorgan eller andra källor som hanterar farligt. Myndigheter i vissa länder har publicerat listor över ämnen som är kända för att orsaka cancer, påverka fertiliteten och/eller andra skadliga effekter.

Kontrollera damm, dimma och ångor vid källan där det går. Tillämpa god arbetspraktik och följ rekommendationerna för tillverkarna eller leverantörerna samt de olika handelsorganisationerna. Vatten kan användas för att undertrycka damm när det går att kapa i blött. När riskerna med inhalering av damm, ångor och dimmor inte kan elimineras, måste alltid operatören och eventuella åskådare bära en godkänd andningsmask för det material som används.

# ANMÄRKNINGAR

---


## MQ WHITEMAN CA4HM GLÄTTARE

Silikos/risk för andningsvägar .....	2
Checklista utbildning .....	5
Checklista dagliga kontroller före användning .....	6
Säkerhetsinformation .....	7-11
Mått .....	12
Specifikationer .....	13
Allmän information .....	14
Komponenter .....	15
Grundläggande motor .....	16
Montering .....	17
Kontroll .....	18-19
Användning .....	20-23
Alternativ .....	24
Underhåll .....	25-30
Felsökning .....	31-34
Kopplingsschema .....	35

### **OBS!**

Design och tekniska data kan ändras utan varning.

# CHECKLISTA UTBILDNING

Checklista utbildning			
Nr.	Beskrivning	OK?	Datum
1	Läs hela bruksanvisningen.		
2	Maskinuppbyggnad, placering av komponenter, kontroll av motor och hydrauloljenivåer.		
3	Bränslesystem, tankning.		
4	Användning av spray och lampor.		
5	Kontroller (maskinen är inte igång).		
6	Säkerhetskontroller, säkerhetsbrytarens funktion.		
7	Nödstoppsprocedurer.		
8	Start av maskin, förvärmning, choke.		
9	Upprätthålla en hovring.		
10	Manövrering.		
11	Vinkling.		
12	Matchande bladvinkel. Twin-Pitch™		
13	Tekniker vid betongglättning.		
14	Avstängning av maskin.		
15	Lyftning av maskin (lyftöglor).		
16	Maskintransport och förvaring.		

## KONTROLLER FÖRE START

Daglig checklista före drift		✓	✓	✓	✓	✓	✓
1	Motorns oljenivå.						
2	Hydrauloljenivå.						
3	Kylmedelsnivå.						
4	Bladens tillstånd.						
5	Bladvinklingsfunktion.						
6	Säkerhetsbrytarens funktion.						
7	Styrfunktion.						

# SÄKERHETSINFORMATION

Använd inte eller underhåll utrustningen innan du läst hela manualen. Försiktighetsåtgärder bör följas vid alla tillfällen när du använder denna utrustning. Underlåtenhet att läsa och förstå säkerhetsmeddelanden och bruksanvisningar kan leda till skador på dig själv och andra.



## SÄKERHETSMEDELANDEN

De fyra säkerhetsmeddelanden som visas nedan kommer att informera dig om potentiella faror som kan skada dig eller andra. Säkerhetsmeddelanden rör särskilt nivån på exponeringen för operatören och föregås av ett av fyra ord: **LIVSFARA**, **VARNING**, **FÖRSIKTIGHETSÅTGÄRD** eller **ANMÄRKNING**.

## SÄKERHETSSYMBOLER

### **LIVSFARA**

Indikerar en farlig situation som, om den inte undviks, kommer att leda till **DÖDSFALL** eller **ALLVARLIG SKADA**.

### **VARNING**

Indikerar en farlig situation som, om den inte undviks, kan leda till **DÖDSFALL** eller **ALLVARLIG SKADA**.

### **FÖRSIKTIGHETSÅTGÄRD**

Indikerar en farlig situation som, om den inte undviks, kan leda till **MINDRE** eller **LINDRIGARE SKADA**.

### **ANMÄRKNING**

Anger varningar som inte är relaterade till personskador.

Potentiella risker förknippade med driften av denna utrustning kommer att anges med varningssymboler som kan förekomma i denna bruksanvisning tillsammans med säkerhetsmeddelanden.

Symbol	Säkerhetsrisk
	Livsfarliga avgaser
	Explosivt bränsle
	Risk för brännskada
	Se upp för roterande delar
	Trycksatta vätskor kan orsaka skador

# SÄKERHETSINFORMATION


## ALLMAN SAKERHET

### FÖRSIKTIGHETSÅTGÄRD

- Använd **ALDRIG** utrustningen utan ordentlig skyddsutrustning, okrossbara skyddsglasögon, andningsskydd, hörselskydd, skor med stålhätta och andra skyddsanordningar som krävs enligt bestämmelserna för arbetsplatsen eller landet .



- Undvik att bära smycken eller löst sittande kläder som kan fastna på elektriska delar eller rörliga delar eftersom detta kan orsaka allvarlig skada.

- Använd **ALDRIG** utrustningen om du inte mår bra på grund av trötthet, sjukdom eller är under medicinering. 

- Använd **ALDRIG** utrustningen under påverkan av droger eller alkohol.



- **Tänk på att ALLTID** rensa arbetsområdet från eventuell skräp, verktyg mm som kan utgöra en fara medan utrustningen är i drift.

- Ingen annan än operatören får vara i arbetsområdet när utrustningen är i drift.

- **ANVÄND INTE** utrustningen för något annat syfte än det avsedda.

## ANMÄRKNING

- Denna utrustning bör endast användas av utbildad och kvalificerad personal 18 år och äldre.

- När så är nödvändigt, byt namnskylt, drift- och säkerhetsdekaler när de blir svåra att läsa.

- Tillverkaren tar inte ansvar för eventuella olyckor på grund av ändringar av utrustningen. Otillåten ändring på utrustningen upphäver alla garantier.

- Använd **ALDRIG** tillbehör eller reservdelar som inte rekommenderas av Multiquip. Det kan leda till skador på utrustningen eller till personskador.

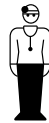
- Känn **ALLTID** till placeringen för närmsta brandsläckare.



- Känn **ALLTID** till placeringen för närmsta förbandslåda.



- Känn **ALLTID** till placeringen för närmsta telefon eller **ha en telefon med dig**. Se även till att du har telefonnummer för närmsta **ambulans, läkare och brandstation**. Denna information kan komma att behövas i en nödsituation.





## SÄKERHET FÖR GLÄTTARE

### LIVSFARA

- Motorbränsleavgaserna innehåller giftig kolmonoxid. Denna gas är färglös och luktlös och kan orsaka dödsfall vid inandning.
- Motorn på denna utrustning kräver ett fritt flöde av kyluft. Använd **ALDRIG** denna utrustning i ett stängt eller trångt utrymme där det inte finns någon eller begränsad ventilation. Om luftflödet är begränsat kommer det att orsaka skada på människor och egendom och allvarliga skador på utrustningen eller motorn.

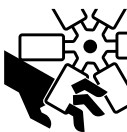


- Använd **ALDRIG** denna utrustning i en explosiv miljö eller nära brännbara ämnen. En explosion eller brand kan leda till **kroppsskada eller dödsfall**.



### VARNING

- Se **ALLTID** upp för roterande eller rörliga delar vid användning av glättaren.
- **STARTA INTE** eller använd glättaren om drivremmen inte kopplar i. Centrifugalkraft mellan glättaren och ytan vid start kan orsaka okontrollerade rörelser som kan leda till allvarliga skador. Handtaget får inte röra sig när du drar i snörstarten.
- Koppla **ALDRIG** ur några **säkerhetsanordningar**. Dessa enheter är avsedda för operatörens säkerhet. Urkoppling av dessa apparater kan orsaka svåra skador, kroppsskador eller dödsfall. Urkoppling av någon av dessa anordningar upphäver alla garantier.



### FÖRSIKTIGHETSÅTGÄRD

- Stå **ALDRIG** på en glättare under drift.
- Smörj **ALDRIG** delar eller försök att utföra service på en maskin som är i drift.
- Sätt **ALDRIG** dina fötter eller händer inuti skyddsringen vid start eller drift av denna utrustning.

## ANMÄRKNING

- Håll **ALLTID** maskinen i felfritt drifttillstånd.
- Fixa skador på maskinen och byt ut trasiga delar omedelbart
- Förvara **ALLTID** utrustningen ordentligt när du inte använder den. Utrustning bör förvaras på en ren och torr plats utom räckhåll för barn och obehöriga personer.
- En säkerhetshandbok för drift- och underhållspersonal av betongglättare producerad av Association of Equipment Manufacturers (AEM) kan erhållas mot en avgift genom att beställa via deras webbsida på [www.aem.org](http://www.aem.org).

Beställningsformulär PT-160

## MOTORSÄKERHET

### VARNING

- **SÄTT INGA** händer eller fingrar i motorutrymmet när motorn är på.
- Använd **ALDRIG** motorn om värmesköldar eller skydd är borttagna.
- Håll fingrar, händer, hår och kläder borta från alla rörliga delar för att förhindra skador.
- Ta **INTE** bort kylarlocket när motorn är varm. Kokande vatten med högt tryck kommer att forsa ut ur kylaren och svårt skålla alla personer i närheten av glättaren.
- Ta **INTE** bort kylarlocket när motorn är varm. Kokande vatten med högt tryck kommer att forsa ut ur kylaren och svårt skålla alla personer i närheten av glättaren.
- Ta **INTE** bort motorns oljeavtappingsplugg när motorn är varm. Het olja kan forsa ut ur kylaren och svårt skålla alla personer i närheten av glättaren.



### FÖRSIKTIGHETSÅTGÄRD

- Vidrör **ALDRIG** varma avgasrör, ljuddämpare eller cylindrar. Låt dessa delar svalna innan du utför något underhåll på dem.



# SÄKERHETSINFORMATION

## ANMÄRKNING

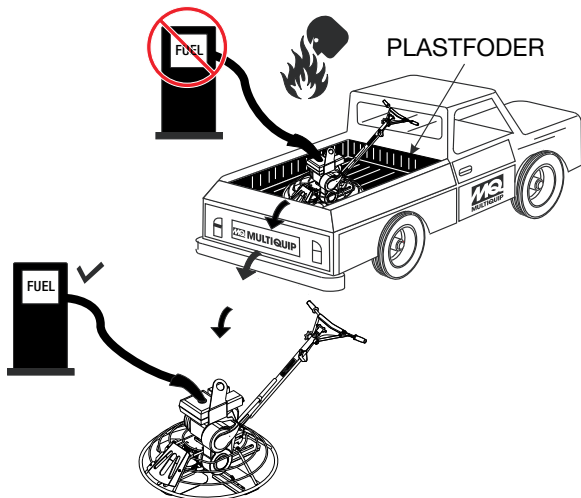
- Kör **ALDRIG** motorn utan ett luftfilter eller med ett smutsigt luftfilter. Det kan leda till allvarliga skador på motorn. Utför service på luftfilter ofta för att förhindra motorstörning.
- Mixtra **ALDRIG** med fabriksinställningarna för motorn eller regulatorn. Skador på motorn eller utrustningen kan uppstå vid användning av varvtal över de högsta tillåtna.



## BRÄNSLESÄKERHET

### LIVSFARA

- Du får **INTE** fylla på bränsle på utrustningen om den är placerad inuti ett flak med foder av plast. Det finns risk för explosion eller brand på grund av statisk elektricitet.



- Starta **INTE** motorn nära utspillt bränsle eller brännbara vätskor. Bränsle är extremt brandfarligt och ångorna kan orsaka en explosion om det antänds.
- Tanka **ALLTID** i ett välventilerat område, fritt från gnistor och öppen eld.
- Var **ALLTID** mycket försiktig vid arbete med **brännbara** vätskor.
- Tanka **INTE** när motorn är igång eller är varm.
- Överfyll **INTE** tanken eftersom utspillt bränsle kan antändas om det kommer i kontakt med heta motordelar eller gnistor från tändsystemet.

- Förvara bränslet i lämpliga behållare, i väl ventilerade utrymmen och på avstånd från gnistor och lågor.
- Använd **ALDRIG** bränsle som rengöringsmedel.
- Rök **INTE** runt eller nära utrustningen. Brand eller explosion kan uppstå genom bränsleångor eller om bränsle spills på en varm motor.



## TRANSPORTERA SÄKERT

### FÖRSIKTIGHETSÅTGÄRD

- Låt **ALDRIG** människor eller djur befinna sig under utrustningen när den lyfts.



## ANMÄRKNING

- Vissa glättare kan lyftas eller flyttas av två personer med lyftrör eller annan speciell utrustning. Generellt är dock att de måste lyftas med krokar och kranar, hissar eller truckar.
- **Transportera ALDRIG** glättaren med festsatta tallrikar om inte säkerhetshakar används och är särskilt godkända för sådan transport av tillverkaren.
- **Hissa ALDRIG** upp glättaren mer än en meter från marken med festsatta tallrikar.
- Innan du lyfter, kontrollera att lyftanordningarna inte är skadade.
- Se alltid till kranen eller lyftanordningen har säkrats ordentligt på lyftanordningarna.
- Stäng **ALLTID** av motorn före transport.
- Lyft **ALDRIG** utrustningen när motorn är igång.
- Dra åt tanklocket ordentligt och stäng bränslekranen för att förhindra att bränsle rinner ut.
- Använd lämplig lyftkabel (vajer eller rep) med tillräcklig hållfasthet.
- Lyft **INTE** maskinen onödigt högt.
- Surra **ALLTID** utrustningen vid transport med rep eller liknande.

## GENERATORSÄKERHET,

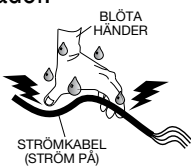
Om du använder en generator för att förse glättaren med ström, se gällande säkerhetsinformationsavsnitt för generatören.



## ELSÄKERHET

### LIVSFARA

- Låt **ALDRIG** elkablar eller sladdar ligga i vatten.
- Använd **ALDRIG skadade** eller **utslitna** kablar eller sladdar när du ansluter utrustningen till en generator. Kontrollera isoleringen beträffande skador.
- Ta **ALDRIG** tag i eller vidrör en sladd eller kabel med blöta händer. Det finns risk för **elstötar och dödsfall**.
- Kontrollera att strömkablarna är ordentligt anslutna. Felaktiga anslutningar kan orsaka en elektrisk stöt och skada glättaren.



### ANMÄRKNING

- Se **ALLTID** till att rätt strömkabel eller förlängningskabel används för arbetet.

## MILJÖSKYDD

### ANMÄRKNING

- Deponera oljan enligt föreskrift. Exempel på potentiellt farliga avfall är använd motorolja, bränsle och bränslefilter.
- Använd **INTE** mat- eller plastbehållare för att kassera farligt avfall.
- Häll **INTE** avfall, olja eller bränsle direkt på marken, ner i ett avlopp eller till någon vattenkälla.



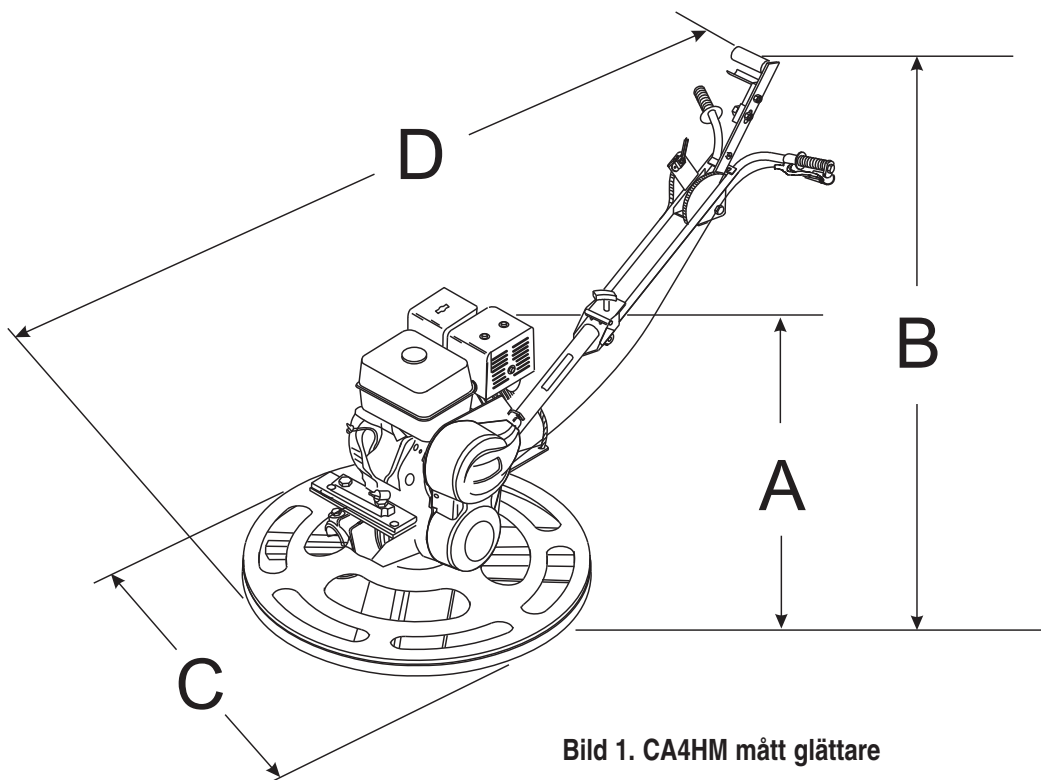


Bild 1. CA4HM mått glättare

**Tabell 1. CA4HM Dimensioner och vikt för glättaren**

A - Höjd (lyftanordning)	711 mm (28,0 tum)
B - Höjd (aktiveringsspak)	921 mm (36,25 tum)
C - Bredd	610 mm (24 tum)
D - Längd	1,55 m (5,08 ft.)
Vikt	57 kg (125 lbs.)

## Tabell 2. CA4HM Glättarens specifikationer

Antal blad	4
Ringdiameter	61 cm (24,00 tum)
Rotor	70-130 varv/minut
Arbetsbredd	61 cm (24,00 tum)
Vibration (hand/arm) <sup>1</sup>	3,85 m/s <sup>2</sup>
Ljudtryck (A-viktad) <sup>2</sup>	83,5 dB(A)
Ljudtryck (topp, C-viktad)	90,5 dB(C)
Ljudtrycksnivå (A-viktad)	97 dB(A)

**OBS!**

1. Vibrationsnivån som anges är det maximala RMS (Root Mean Square) erhållna värdet på handtaget när du använder glättaren med full gas på plåt med bladen delvis vinklade.
2. Ljudeffekt är ett viktat mått. Det mäts vid operatörens öra samtidigt som glättaren körs på full gas på betong på det sätt som oftast sker under "*normala*" omständigheter. Ljudeffekten kan variera beroende på betongens tillstånd.

## Tabell 3. Specifikationer (motorer)

<b>Motor</b>	<b>Modell</b>	<b>HONDA GX120K1QX2/GX120UT1QX2</b>
	Typ	4-takts, toppventil, encylinders
	Cylinderdiameter X slaglängd	60 mm x 42 mm (2,4 tum x 1,7 tum)
	Displacement	7.3 cu. in. (119 cc)
	Maxeffekt	3.9 H.P. (2.9 kW, 4.0 PS) vid 3 600 v/min
	Bränsletankens kapacitet	ca 2,5 liter
	Standardtomgångshastighet	1400 +200/-150 v/min
	Bränsle	Blyfri bensin
	Smörjoljekapacitet	0,60 liter
	Hastighetskontrollmetod	Centrifugal "fly-weight"-typ
	Startmetod	Snörstart
<b>Mått (L x Bx H)</b>	297 x 341 x 318 mm (11,7 x 13,4 X 12,5 tum)	
<b>Torrvtikt netto</b>	13 kg (28,7 lbs)	

## Avsedd användning

Använd CA4HM glättare, verktyg och komponenter i enlighet med tillverkarens instruktioner. Användning av andra verktyg än de angivna anses vara mot avsedd användning. Risker som följd av detta är helt och hållet användarens ansvar. Tillverkaren kan inte hållas ansvarig för skador som är en följd av felaktig användning.

## CA4HM Lär känna din glättare

Denna glättare är avsedd för **glättning** och **yputs** av betongplattor.

Gå ett varv runt glättaren. Ta notis om alla viktiga komponenter (se figur 2) som motorn, blad, Quick Pitch™ handtag, kopplingspaken, etc. Kontrollera att det alltid finns olja i motorn.

**Läs** alla säkerhetsanvisningar noga. Säkerhetsanvisningarna hittas i denna bruksanvisning och på glättaren. Förvara alla säkerhetsanvisningar i gott, läsbart tillstånd. Operatörerna bör vara välutbildade för drift och underhåll av glättaren.

Innan du använder glättaren, testa den på ett plant blöt avsnitt av färdig betong som är fritt från skräp och andra föremål.

Denna provkörning kommer att öka din säkerhet i att använda glättaren och samtidigt bekanta dig med glättarens reglage. Dessutom kommer du att förstå hur glättaren beter sig under verkliga förhållanden.

## Motor

Denna glättare finns med 4 HP **HONDA** bensinmotor. Se motorns instruktionsbok för anvisningar om drift och underhåll av din motor. Kontakta din närmaste återförsäljare för Multiquips angående en ny om den ursprungliga manualen försvinner eller annat sätt blivit obrukbar.

## Drivsystem

Ström överförs från motorn till växellådans ingående axel via ett drivsystem för fläktramskiva. Remskivan kopplar i med en manuell koppling. Se avsnittet delar i denna bruksanvisning.

## Växellåda

**Växellådan** sitter under motorn och överför ström till **spindeln**. Växellådan styr varvtalen för glättaren och är utrustad med två axlar (in och ut).

## Spindel

Den vertikala utgående axeln på växellådan ansluter till ett gjutet nav som kallas **spindeln**. Spindeln har fyra armar som sträcker sig utåt och används för att fästa blad eller andra tillbehör. Tänk på att när växellådans utgående axel roterar så gör även spindeln det.

## Skyddsring

Denna enhet är utrustad med en särskild roterande skyddsring. Den är avsedd att låta operatören köra maskinen längs väggar, ledningar och hinder utan att fördärva ytan.

## Blad

Glättarens blad glättar betongen då de roterar runt ytan. Denna glättare levereras med fyra **kombinationer** (8 tum/203mm breda) **blad** per rotor jämnt fördelade i radiellt mönster och som fästs på den vertikala roterande axeln med hjälp av en **spindel**.

## Manuell koppling

I händelse av att glättaren skenar iväg (operatören släpper handtaget), kommer en **manuell koppling** att stoppa motorn och se till att glättaren stannar.



## FÖRSIKTIGHETSÅTGÄRD

Försök **ALDRIG** att **lyfta** glättaren själv. **Skaffa ALLTID** hjälp av en annan person som hjälper dig att lyfta glättaren.

## Utbildning

För ordentlig utbildning, se "**CHECKLISTA UTBILDNING**" som finns längst fram i denna bruksanvisning (sidan 8). Denna checklista kommer att ge riktlinjer för en erfaren operatör vid utbildning av en ny operatör

Bild 2. Kontroller och komponenter

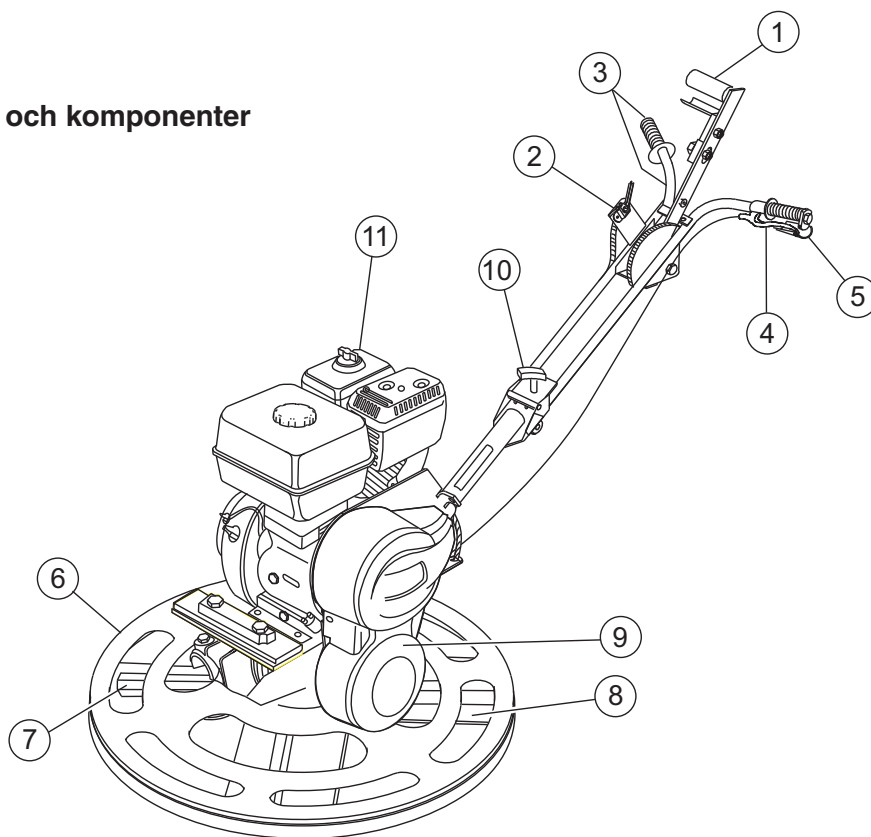


Bild 2 visar placeringen av grundkontroller och komponenter för **CA4HMTROWEL**. Nedan finns en kort förklaring av varje kontroll eller komponent

1. **Quick Pitch™ reglagespak** – För att justera bladen, ta tag i handtaget, tryck sedan och flytta handtaget framåt eller bakåt för att uppnå önskad bladvinkel.
2. **Gasreglage** – Kontrollerar motorhastigheten. Flytta handtaget mot operatören för att öka motorns varvtal (högt), bort från användaren för att minska motorns varvtal (lågt).
3. **Handtag** – Placera händerna på båda handtagen när du använder glättaren. Byt ut handtagen när de blir slitna eller skadade.
4. **Kopplingsspak** – Spak för kopplingsingrepp. När spaken ligger i börjar bladen att rotera.
5. **Hållare för kopplingsspak** – Hjälper operatören att hålla ner kopplingsspaken.
6. **Roterande skyddsring** – Sätt **ALDRIG** händerna eller fötterna inuti skyddsringen. **Försök ALDRIG** att lyfta glättaren i skyddsringen
7. **Glättararm** – Använd **ALDRIG** glättaren med en böjd, skadad eller inte justerbar glättararm. Om bladen uppvisar ojämnt slitagemönster eller om några blad slits ut snabbare än andra, kanske glättararmen behöver bytas.
8. **Blad** – Glättaren är utrustad med särskilda kombinationsblad. Särskilt utformade för kantning. Dessutom kan tallrikar fästas vid glättararmen så att glättaren kan arbeta med "**våt**" betong.
9. **Kilremsskydd** – Ta bort detta skydd för att komma åt kilremmen. Använd **ALDRIG** glättaren om detta skydd är borttaget.
10. **T-handtagets frigöringsknapp** – Vrid här handtaget moturs för att frigöra det övre handtaget och sätt det aningen i det nedre läget eller i driftläget. Vrid handtaget medurs för att låsa fast det övre handtaget.
11. **Motor** – Denna glättare är försedd med en Honda GX120 4 H.P. bensinmotor.

# GRUNDLÄGGANDE MOTOR

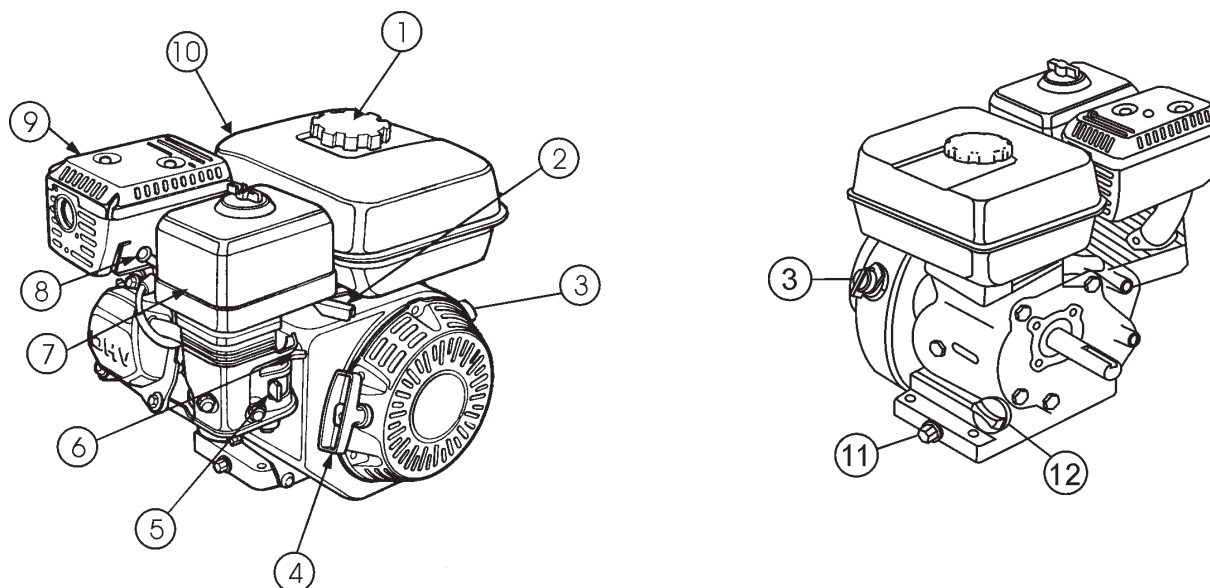


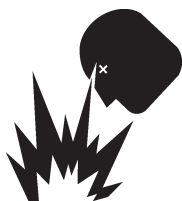
Bild 3. Honda GX120K1QX2/UT1QX2 Motorers kontroller och komponenter

## INLEDANDE UNDERHÅLL

Motorn (bild 3) måste kontrolleras beträffande korrekt smörjning och fyllas med bränsle före drift. Se tillverkarens motorinstruktionsbok för instruktioner och uppgifter för drift och underhåll. Motorn som visas ovan är en **HONDA**-motor, andra motorer kan skilja sig något åt.

1. **Bränslepåfyllningslock** – Ta bort detta lock och fyll på blyfri bensin i bränsletanken. Se till att locket sitter åt ordentligt. **FYLL INTE** på för mycket.

### FARA



Påfyllning av bränsle i tanken bör göras endast då motorn är stoppad och har haft möjlighet att svalna. I händelse av bränslespill, **FÖRSÖK INTE** starta motorn förrän det spillda bränslet har torkats upp och området runt motorn är torrt.

2. **Gasreglage** – Används för att justera varvtalet för motorn (om spaken är i det främre läget **LÅNGSAMT**, om spaken är dragen mot operatören **SNABBT**).
3. **Motorers strömställare** – **ON** i detta läge startar motorn, **OFF** i detta läge stängs motorn av.
4. **Snörstart** – Manuell startmetod. Dra i startsnöret grepp tills ett motstånd känns, ryck sedan snabbt och mjukt.

5. **Bränsleventilspak** – **OPEN** låter bensinen flöda ut, **CLOSE** stoppar bränsleflödet.
6. **Chokespak** – Används för att starta en kall motor eller i kallt väder. Choken berikar bränsleblandningen.
7. **Luftrenare** – Förhindrar att smuts och partiklar tränger in i bränslesystemet. Ta bort vingmuttern på toppen av luftfilterbehållaren för att komma åt filtret.

### OBS!

Kör motorn utan luftfilter, med ett skadat luftfilter eller med ett filter som behöver bytas kommer smuts att komma in i motorn, vilket leder till ett snabbt motorslitage.

8. **Tändstift** – Förser tändsystemet med en gnista. Ställ in tändstiftsgapet enligt motortillverkarens instruktioner. Rengör tändstiftet en gång i veckan.
9. **Ljuddämpare** – Används för att minska buller och utsläpp.
10. **Bränsletank** – För blyfri bensin. För ytterligare information se motorers bruksanvisning.
11. **Oljeavtappningsplugg** – Ta bort denna plugg för att tömma ut olja ur motorers vevhus.
12. **Oljesticka/oljepåfyllningslock** – Ta bort detta lock för att avgöra om motoroljenivån är låg. Tillsätt olja genom detta påfyllningshål som rekommenderas i tabell 3.



## Quick Pitch™ Snabbhandtag

GLÄTTAREN CA4HM är försedd med ett vikbart övre handtag (bild 4). Det monterades av fabriken och fraktades i invikt läge. Därför måste du vika upp handtaget och justera det i upprätt läge innan du använder glättaren första gången.

### OBS!

Du kan behöva ta i ordentligt för att flytta **Quick Pitch™-handtaget** framåt eller bakåt.

## Uppvikning av glättare

1. Kontrollera att **Quick Pitch™ -handtaget** har monterats på det övre handtaget och att styrvajern slackar. Ta bort **T-handtagsknappen** från svängbulten på ovansidan av det övre handtaget genom att rotera knappen moturs. Flytta **Quick Pitch™ -handtaget** mot förarpositionen och vik upp det övre handtaget bort från motorn till **upprätt läge**. Sätt tillbaka svängbulten så att den passar genom springan i gångledsplattan. Vrid T-handtaget moturs för att hålla det övre handtaget på plats.

### ⚠ FÖRSIKTIGHETSÅTGÄRD

**ANVÄND INTE** om inte T-handtaget är ordentligt fastmonterat.

2. När du viker handtaget är det viktigt att du kommer ihåg att flytta **Quick Pitch™ -handtaget** framåt först för att undvika att gasvajern spänns ut.

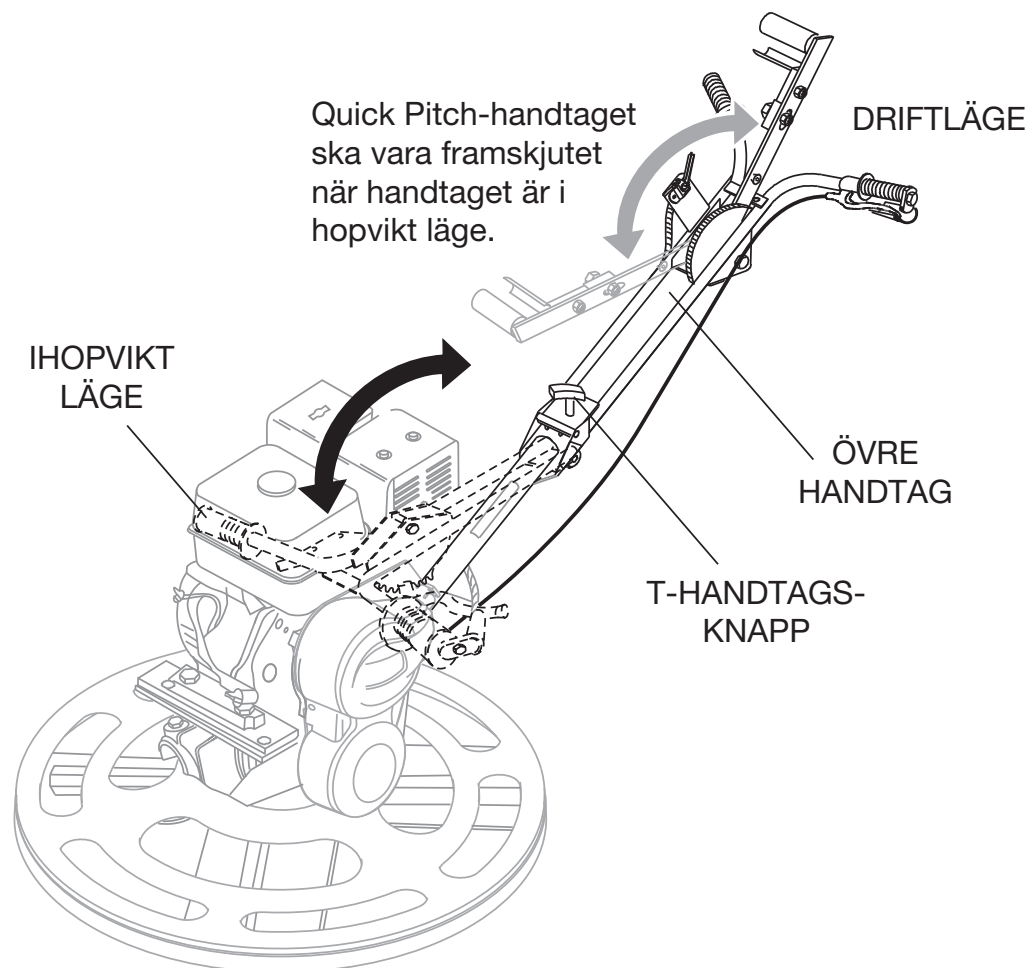


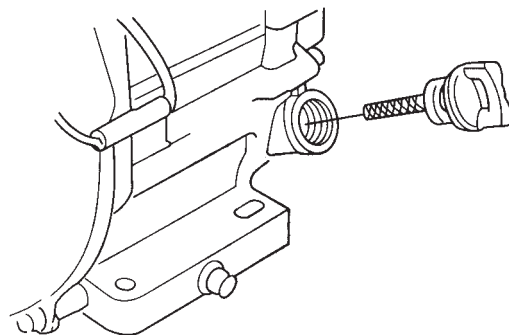
Bild 4. Vikt glättare och driftlägen

## ⚠ FÖRSIKTIGHETSÅTGÄRD

**ANVÄND ALLTID** godkända ögon- och hörselskydd när du använder glättaren.



**PLACERA ALDRIG** händer eller fötter inuti skyddsringarna när motorn är på.  
**STÄNG ALLTID** av motorn innan du utför något underhåll på glättaren.

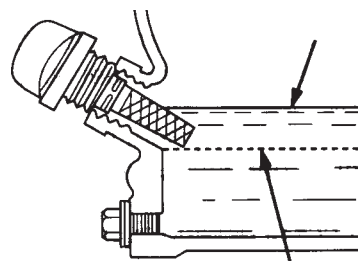


**Bild 5. Motorns oljesticka (borttagning)**

- Sätt in och ta bort oljestickan utan att skruva in den i påfyllningsröret. Kontrollera oljenivån på oljestickan.
- Om oljenivån är låg (bild 6), fyll till kanten av oljepåfyllningshålet med rekommenderad oljetyp (tabell 3). Maximal oljekapacitet är 0,45 l (0.48 quarts).

### OBS!

Se tillverkarens motorinstruktionsbok för specifika underhållsinstruktioner.



**Bild 6. Motorns oljesticka (oljenivå)**

### Före start

- Läs säkerhetsinstruktionerna i början av bruksanvisningen.
- Rengör glättaren, ta bort smuts och damm, i synnerhet vid motorns kylluftintag, förgasare och luftrenare.
- Kontrollera luftfiltret beträffande smuts och damm. Om luftfiltret är smutsigt, byt ut det mot ett nytt när så krävs.
- Kontrollera förgasaren beträffande smuts och damm. Rengör med torr tryckluft.
- Kontrollera fästmuttrar och bultar för åtdragning.

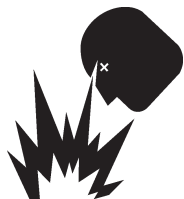
### Kontrollera motoroljan

- För att kontrollera oljenivån i motorn, placera glättaren på ett stadigt jämnt underlag med motorn avstängd.
- Ta bort oljestickan från motorns oljepåfyllningshål (bild 5) och torka rent.

**Tabell 4. Oljetyp**

Säsong	Temperatur	Oljetyp
Sommar	25°C eller mer	SAE 10W-30
Vår/höst	25°C~10°C	SAE 10W-30/20
Vinter	0°C eller mindre	SAE 10W-10

## **FARA**



### **EXPLOSIVT BRÄNSLE!**

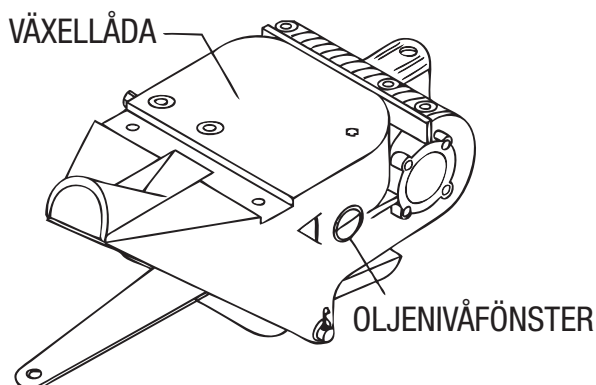
Motorbränsle är mycket lättantändligt och kan vara farligt om det hanteras fel. **RÖK ALDRIG** när du tankar. **FÖRSÖK INTE** tanka glättaren om motorn är **het!** eller **igång**.

## **Bränslek kontroll**

1. Ta bort bensinlocket på bränsletanken.
2. Inspektera visuellt för att se om bränslenivån är låg. Om bränslenivån är låg, fyll på med blyfri bensin.
3. Se till att använda ett filter vid påfyllningen. **ÖVERFYLL INTE**. Torka upp ev spillbränsle.

## **Olja i växellåda**

1. Kontrollera om oljenivån i **växellådan** är låg genom att ta bort oljepluggen på sidan av växellådan. Denna plugg är märkt med dekalen "**check**". Se bild 7. Den korrekta nivån för smörjolja ska vara till botten av påfyllningspluggen.



**Bild 7. Växellåda**

2. Om smörjolja börjar sippra ut när avtappningspluggen tas bort, då det kan antas att växellådan har en tillräcklig mängd olja.
3. Om smörjolja inte sipprar ut när avtappningspluggen tas bort, fyll med **typ ISO 680 (P/N 10139)** växellådsolja tills oljepåfyllningshålet svämmer över.

## **FÖRSIKTIGHETSÅTGÄRD**

Koppla bort tändkabeln från tändstiftet och säkra bort från motorn innan du utför underhåll eller justeringar på maskinen.

## **Kontroll av kilrem**

En sliten eller skadad kilrem kan påverka glättarens prestanda. Om en kilrem är defekt eller sliten byt då ut den enligt anvisningarna i avsnittet Underhåll i denna handbok.

## **Kontroll av remskydd**

Kontrollera beträffande skador, slack eller saknade delar.

## **Kontroll av blad**

Kontrollera bladen beträffande slitage och skador. Kontrollera om ett blad är slitet medans de andra ser nya ut. Om så är fallet kan det finnas ett bladvinkelproblem. Se underhållsavsnittet i denna bruksanvisning för justering av bladvinklingen. Byt ut slitna blad.

## **Handkoppling**

Denna modell är utrustad med en **handdriven koppling**. Enheten slutar automatiskt rotera när kopplingshandtaget släpps. Kopplingens funktion bör kontrolleras varje gång maskinen startas.

**LÅT INTE** maskinen vara oanvänd med motorn på hög hastighet under en längre period. Det leder till för tidig utslitning av remmen och kan förstöra den. Ställ alltid motorhastigheten på tomgång när handkopplingen inte är i.

## **VARNING**

**FÖRSÖK ALDRIG** att ersätta den manuella kopplingen med hjälp av band eller annat för att hålla ner spaken. Det kan leda till **ALLVARLIGA SKADOR**.

Detta avsnitt är till för att hjälpa operatören med igångsättningen av glättaren. Det är mycket viktigt att detta avsnitt läses igenom noga innan glättaren används för första gången.

**ANVÄND INTE** glättaren förrän du helt har förstått detta avsnitt.

## Lyft upp glättaren på en platta

Var extra försiktig när du lyfter glättaren från marken. Om glättaren tappas kan det leda till allvariga skador på person eller maskin.

### **! VARNING**

**FÖRSÖK ALDRIG** lyfta maskinen ensam. **LYFT ALDRIG** glättaren i skyddsringen då den kan rotera och orsaka skador.

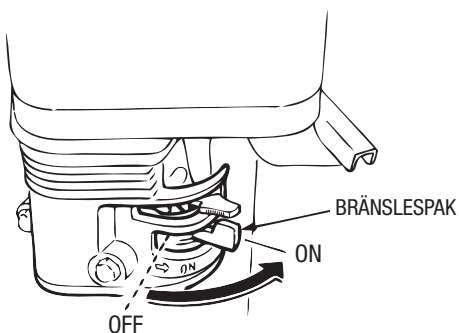
**KONTROLLERA ALLTID** att det vikbara handtaget är säkrat och använd endast tillverkarens godkända lyftpunkter. Glättaren kan lyftas i den mittre lyftbygeln med en kran eller maskin med lämplig kapacitet.

### **! FÖRSIKTIGHETSÅTGÄRD**

**ANVÄND INTE** glättaren förrän avsnittet Säkerhet, Allmän information och Inspektion i denna bruksanvisning noga har lästs igenom och helt förstås.

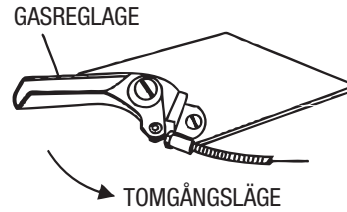
## Start av motor

1. Ställ motorns **bränsleventilspak** (bild 8) i läge "ON".



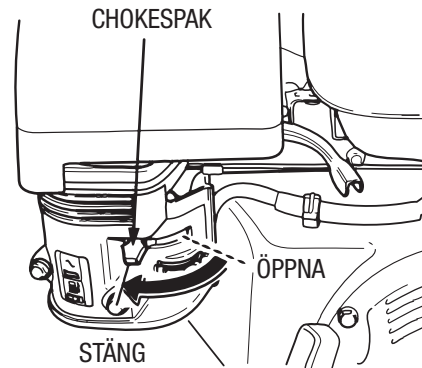
**Bild 8. Bränsleventilspak**

2. Ställ motorns **gasreglage** (bild 9) i läge "IDLE".



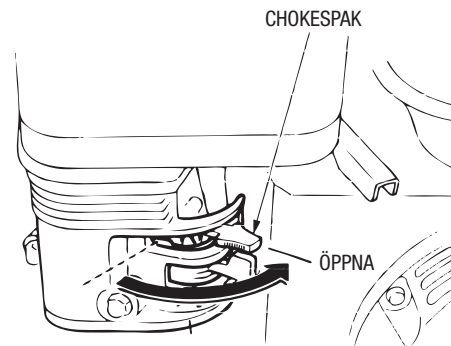
**Bild 9. Gasreglage (tomgångsläge)**

3. Lägg **chokespaken** (bild 10) i läge "CLOSED" om du startar en **kall** motor.



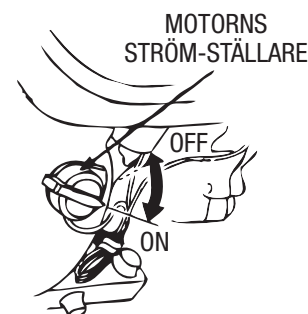
**Bild 10. Motorns chokespak**

4. Lägg **chokespaken** (bild 11) i läget "OPEN" om du startar en **varm motor** eller om **temperaturen är hög**.



**Bild 11. Motorns chokespak**

5. Ställ motorns **strömställare** (bild 12) i läge "ON".



**Bild 12. Motorns strömställare**

6. Fatta starthandtaget (bild 13) och dra ut det långsamt. Motståndet blir svårast i en viss position, motsvarande kompressionspunkten. Dra snabbt och mjukt i starthandtaget för att starta.

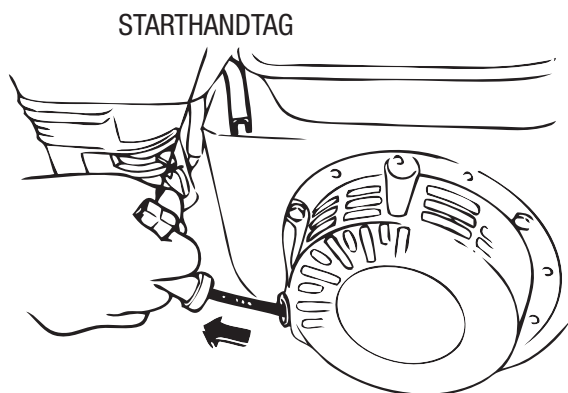


Bild 13. Starthandtag

7. Om motorn har startat, dra sakta tillbaka chokespaken (bild 11) till läge **OPEN**. Om motorn inte har startat, upprepa steg 1 till 6.
8. Kör motorn i några minuter innan glättaren börjar användas. Titta efter bränsleläckage och ljud som kan associeras med ett löst kilremsskydd eller lös komponent.
9. Börja använda glättaren genom att flytta gasreglaget (bild 14) i läge **FAST**.

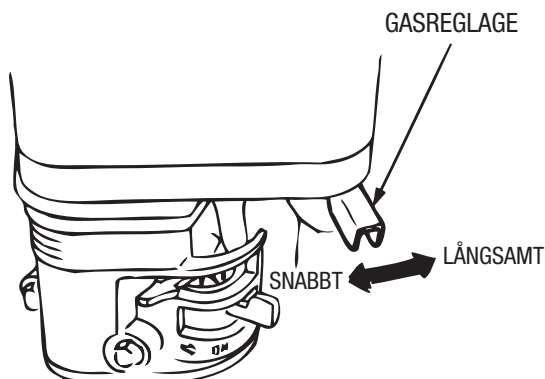


Bild 14. Gasreglage (körläge)

## Stopp av motorn

1. Flytta gasreglaget till **IDLE** eller **SLOW** (bild 14) och kör motorn i tre minuter på låg hastighet.

2. Efter att motorn **kylts**, vrid motorns strömställare till läge **"OFF"** (bild 15).

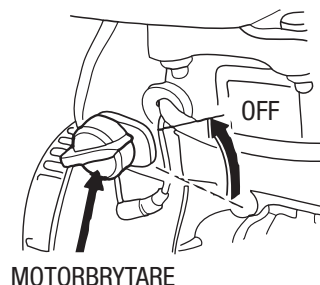


Bild 15. Motorns strömställare (läge OFF)

3. Stäng **bränsleavstängningsventilen** (bild 16) genom att flytta bränsleavstängningsspaken till läge **OFF**.

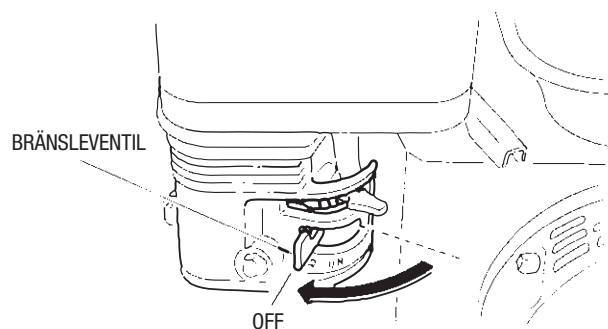


Bild 16. Bränsleventilspak (läge OFF)

Följande steg är avsedda som en grundläggande guide för maskinens drift, och ska inte ses som en komplett guide för betongglättning. Vi rekommenderar att alla användare (erfarna och nya) läser "*Slabs on Grade*" publicerad av *American Concrete Institute, Detroit, Michigan*. Läs avsnittet "utbildning" i denna bruksanvisning för mer information.

## Vinkling av blad - Quick Pitch-handtag

1. För att vinkla bladen uppåt med "**Quick Pitch™**" - **handtaget**, (bild 17) tryck bara på avtryckaren och dra handtaget mot operatören. Trycker du handtaget mot motorn kommer alla blad att ligga platta.

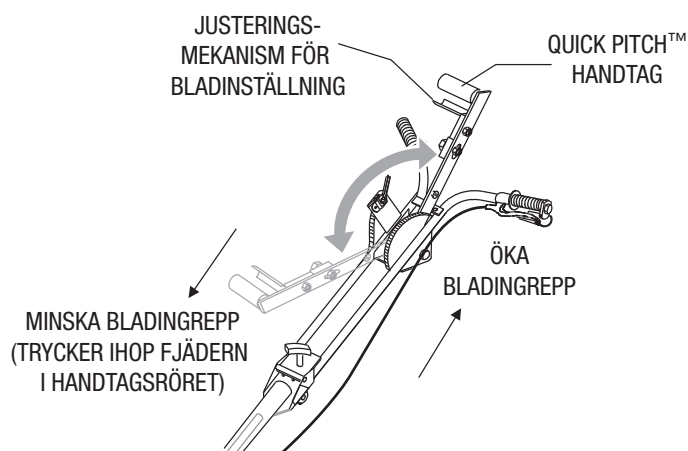


Bild 17. Quick Pitch™ handtag

## Manövrering av glättaren

1. Ställ dig på operatörsplatsen bakom handtaget. Med en säkert fotfäste och ett fast grepp om handtagen ökar du långsamt motorns varvtal tills önskad bladhastighet erhålls.

Ställ motorns varvtal med gasreglaget och dra sedan i den manuella kopplingspaken för att starta bladens rotation. Justera bladens hastighet efter att den manuella kopplingen är helt engagerad.

2. Styr glättaren genom att försiktigt lyfta upp eller pressa ner glättningshandtaget. Flytta maskinen åt vänster genom att **lyfta upp** handtaget, flytta den åt höger genom att **trycka ner** handtaget.

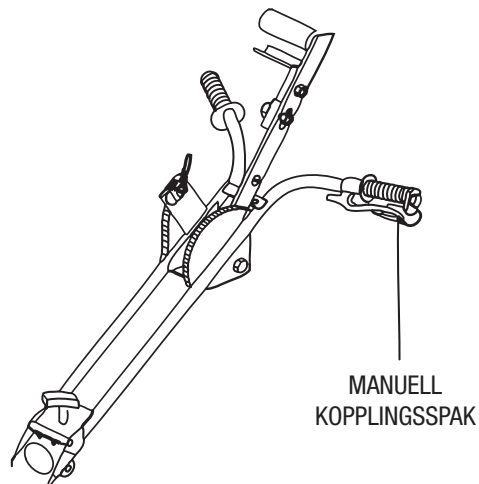


Bild 18. Manuell kopplingspåk

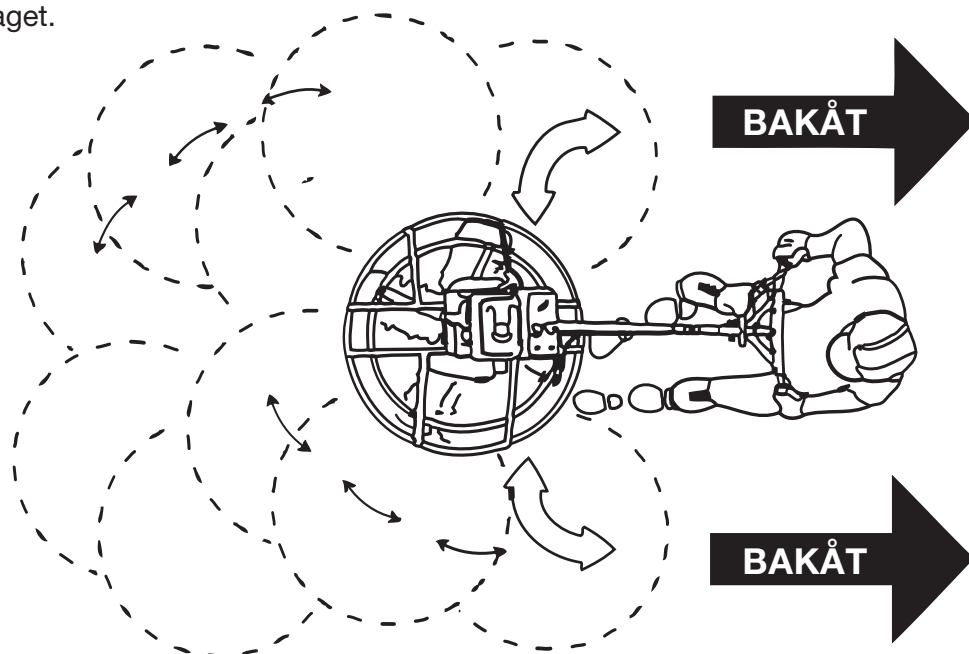
3. Den bästa metoden för glättning av betong är att sakta gå bakåt (bild 19) med glättaren och styra den från sida till sida. Då täcks alla fotavtryck av blöt betong.
4. Kom ihåg att om du släpper glättaren, ta ett steg bort och låt glättaren stanna helt innan du försöker sätta på den igen.
5. Kontrollera att den manuella kopplingen fungerar med jämna mellanrum. Kontroll av den manuella kopplingen i början av operationen och med jämna mellanrum fungerar som en säkerhetskontroll.

Bild 19 nedan visar en glättare i arbete. Öva på att hantera glättaren. Knepet är att låta glättaren göra jobbet.

Fortsätt öva på att hantera glättaren. Försök att öva som om du glättade en betongplatta. Öva på kantning och att täcka ett stort område. Tänk på att god avjämnningsteknik är att arbeta baklänges. Var försiktig vid förflyttning bakåt så att du undviker skador. Det bästa sättet att vänja sig vid glättaren är upprepad användning.

Flytta glättaren till operatörens vänstra sida genom att **lyfta upp** handtaget, och till den högra sidan genom att **trycka ner** handtaget.

**KOM IHÅG!** Om du släpper glättaren, ***gå undan*** och låt glättaren stanna helt innan du försöker att starta den igen!



Den bästa metoden för glättning av betong är att sakta ***gå bakåt*** med glättaren och styra den från sida till sida. På så sätt raderas eventuella fotspår.

Bild 19. Manövrering av glättaren

## **⚠ FÖRSIKTIGHETSÅTGÄRD**

Sätt **ALDRIG** dina **fötter** eller **händer** inuti skyddsringen vid start eller drift av denna utrustning.

## **⚠ FÖRSIKTIGHETSÅTGÄRD**

Se **ALLTID** upp för **roterande** eller **rörliga** delar vid användning av denna utrustning.

## Blad

### OBS!

Bladen ska bytas när de inte kan avjämna betong på ett tillfredsställande sätt.

Bladen är en viktig del vid glättning av betong. Denna maskin har utformats för att glätta betong och är tillverkad av finaste stål enligt stränga kvalitetskrav. Om du behöver byta blad, se efter i reservdelslistan i denna handbok för artikelnummer och beställ dem från din Multiquips återförsäljare eller importör.

### Kombi blad

Denna glättare har utrustats med blad av **kombinationstyp** (bild 20) som originalutrustning. Dessa blad har utformats för optimal prestanda i både flytande betong och vid ytbehandling av betong. Dessa blad är mångsidiga och bör ta hand om de flesta glättningsbehov.

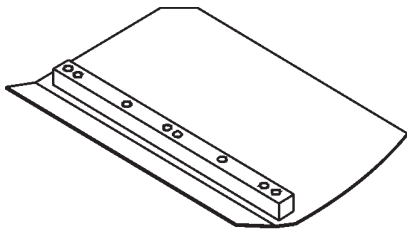


Bild 20. Kombinationsblad

### Tillval flytskivor (tallrikar)

Dessa runda skivor (bild 21) fäster vid spindlar och låter den "flyta" på "blöt" betong. Skivans design gör det möjligt för tidig flytning och enkel förflyttning från blöta till torra områden. De är också mycket effektiva vid inbäddning av stora apparater och ythärdningsmedel.

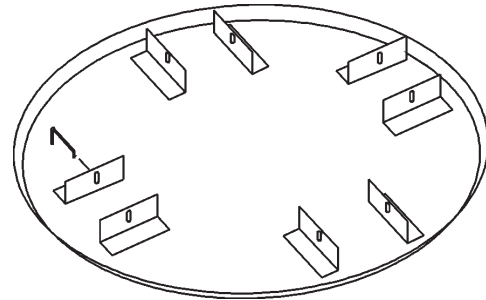


Bild 21. Planingskiva





## OBS!

Se motorns instruktionsbok som levereras tillsammans med maskinen för lämpligt motorunderhållsschema och felsökning för problem. På framsidan av boken finns en "Checklista dagliga kontroller före användning". Gör kopior av denna checklista och använd den dagligen.

## ⚠ FÖRSIKTIGHETSÅTGÄRD

Låt **ALLTID** motorn svalna före service.  
Utför **ALDRIG** underhåll på en varm motor.



## ⚠ FÖRSIKTIGHETSÅTGÄRD

Koppla bort tändkabeln från tändstiftet och säkra bort från motorn innan du utför underhåll eller justeringar på maskinen.

## UNDERHÅLLSPROGRAM

### Dagligen (8-10 timmar)

1. Kontrollera oljenivån i vevhuset och växellåda, fyll vid behov.
2. Kontrollera kilremmen.

### Varje vecka (50-60 timmar)

1. Smörj armar, trycklager och koppling
2. Byt blad vid behov.
3. Kontrollera och rengör eller byt motorns luftfilter om nödvändigt.
4. Byt motorolja och filter vid behov, se motorns instruktionsbok.

### Varje månad (200-300 timmar)

1. Ta bort, rengör, installera och smörj armar och trycklager. Justera bladens armar.
2. Ta bort, rengör, återinstallera koppling.

### Årlig (2000-2500 timmar)

1. Kontrollera och byt vid behov armens bussningar, trycklager och axeltätningar.
2. Kontrollera styrkablarna beträffande slitage.
3. Justera bladhastigheten.

## Justering av glättararm

### OBS!

Följande förfarande bör följas för att justera glättarens armar när det blir uppenbart att glättaren avjämnar dåligt eller är i behov av löpande underhåll.

Ett **jämnt**, rent område för att testa glättaren före och efter måste finnas. Eventuella ojämna **fläckar** på golvet eller skräp under glättarbladen kommer att ge en felaktig uppfattning om justeringen. Det idealiska är en 127mm x 127mm (5" x 5"), 19 mm (0.75 inch) tjock **platt** stålplatta att använda för testning.

1. För att avgöra vilka blad som behöver justeras, placera glättaren i testområdet (0,75 tum [19 mm] tjock plåt) och leta efter följande tillstånd:
  - Vinkla bladen så platt som möjligt och se på **justeringsbultarna**. De bör alla precis ligga an mot den **nedre slitbrickan** på spindeln. Om du kan se att en av dem inte får kontakt, kommer viss justering att behövas.
  - Sliter maskinen bladen ojämnt (ett blad är t.ex. helt utslitet medan de andra ser nya ut)?

Bild 22 nedan visar "**utsliten spindel eller böjda glättararmar**". Kontrollera att justeringsbulten knappt vidrör (0,10 "max. gap) den lägre slitplåten. Alla inställningsbultar skall vara placerade på samma avstånd från den nedre slitplåten.

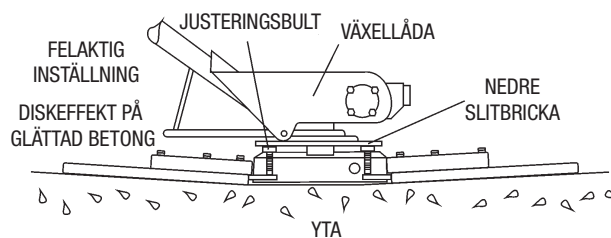


Bild 22. Utsliten spindelbricka

Bild 23 nedan visar "**korrekt inställning**" för en spindelbricka (som den lämnar fabriken).

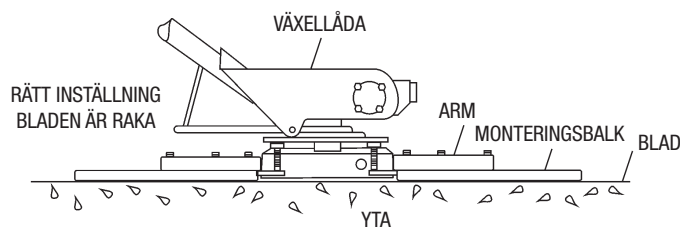


Bild 23. Korrekt spindelbricksinställning

2. Starta motorn och sätt glättningsbladen på full hastighet och leta efter följande tillstånd:

- Har glättaren en upplevd rullande eller studsande rörelse vid användning?
- Se på glättaren när den körs, gungar skyddsringen upp och ner i relation till marken?

## Borttagning av spindel

1. När det fastställs att en justering är nödvändig, ta bort spindeln från växellådans axel enligt följande:

- a. Ta bort zerkmonteringen och insexskruven med bokstaven "S" (bild 24). Dessutom, på motsatta sidan av spindelblocket finns en annan zerkmontering och insexskruv, ta bort båda dessa komponenter.

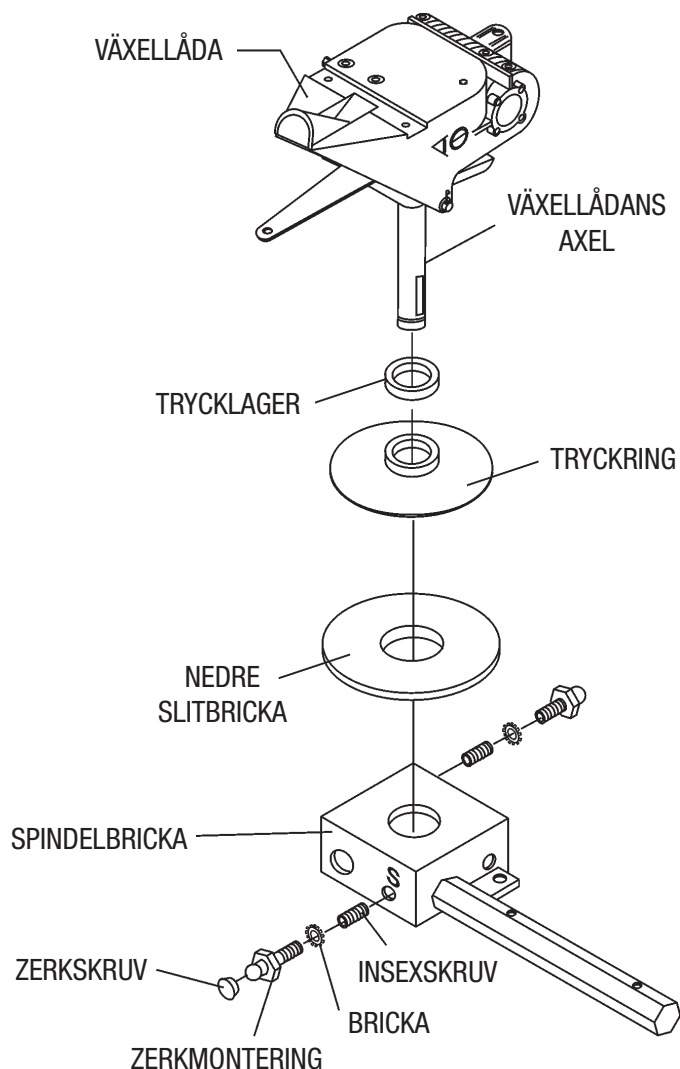


Bild 24. Borttagning av spindel/växellåda

- b. Lyft upp den övre glättaren från spindeln. En lätt knackning med en gummiklubba kan behövas för att driva bort spindeln från växellådans huvudaxel.

## Borttagning av glättararm

1. Ta bort de två återstående zerkmonteringarna och insexskruvarna från spindeln (bild 25).

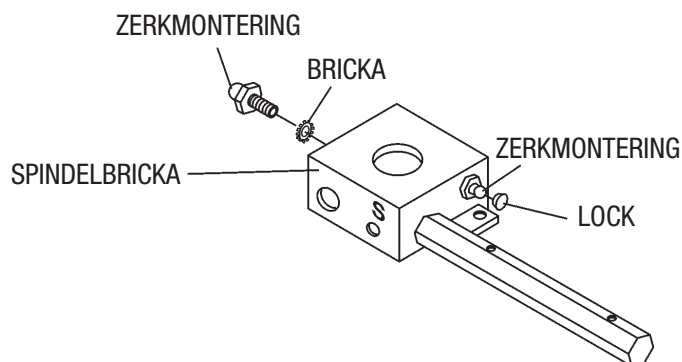


Bild 25. Borttagning av glättararmar

## Borttagning av glättningsblad

### ⚠ FÖRSIKTIGHETSÅTGÄRD

Koppla bort tändkabeln från tändstiftet och säkra bort från motorn innan du utför underhåll eller justeringar på maskinen.

1. Ta bort glättningsbladen från glättararmen genom att ta bort två sexkantsbultar (bild 26) från glättararmen. Ställ bladen åt sidan.

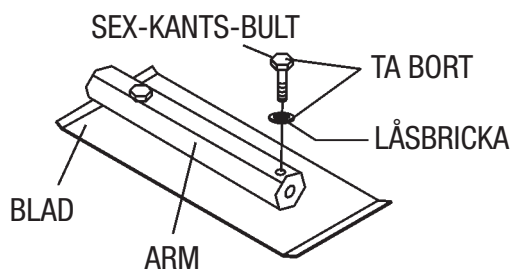
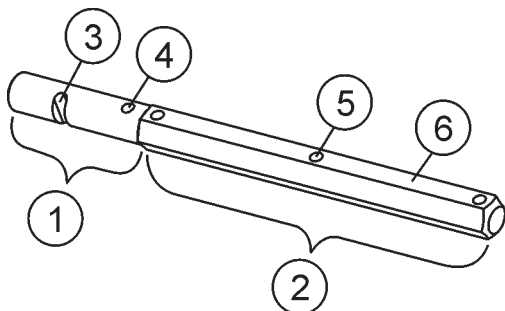


Bild 26. Glättningsblad

2. **Stålbörsta alla** betongrester från glättararmens alla sex sidor. Upprepa detta för de återstående tre armarna.

## Kontroll av glättararmarnas raket

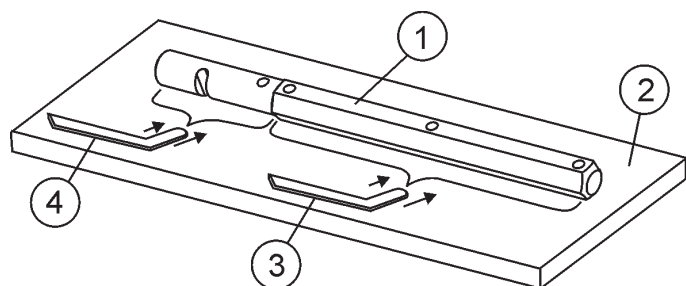
Glättararmarna kan skadas av ovarsam hantering (såsom att glättaren släppts på plattan), eller genom att slå i exponerade rör, former eller armeringsjärn under drift. En böjd glättararm låter inte glättaren arbeta i ett jämnt arbetsflöde. Om du misstänker att armarna kan vara böjda, kontrollera efter planhet enligt följande, se bilderna 27 och 28:



- 1 Glättararmens runda axelavsnitt
- 2 Glättararmens sexkantiga axelavsnitt
- 3 Monteringshål för spak (vänster arm visas)
- 4 Rullstiftshål
- 5 Bladfastets bulthål (ett av tre)
- 6 Plan av sexkantig axel (övre delen av armen)

**Bild 27. Glättararm**

1. Använd en tjock stålplåt, granitskiva eller någon yta som är **stadig** och **plan**, för att kontrollera alla **sex sidor** av varje glättararm för planhet.
2. Kontrollera alla sex sidor av glättararmen (sexkantsavsnitt). Ett bladmått på 0,10 mm (.004") bör inte få plats mellan platta delen av glättararmen och mätytan längs dess längd på mätytan. (Bild 28 artikel 3).



- 1 Glättararm
- 2 Platt testyta
- 3 Bladmått (.004 in. / 0,10 mm)
- 4 Bladmått (.005 in. / 0,127 mm)

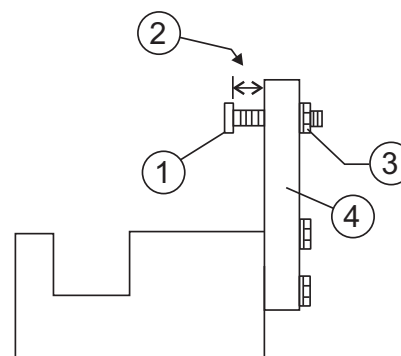
**Bild 28. Kontroll av glättararmens planhet**

3. Kontrollera sedan avståndet mellan den runda axeln och mätytan då ett av de platta sexkantsavsnitten på armen vilar på mätytan. Vrid armen till varje platt sexkantsavsnitt och kontrollera gapet för den runda axeln. Använd ett bladmått på 0,127 mm (.005"). Varje avsnitt ska ha **samma avstånd** mellan den runda delen av glättararmens axel och mätytan.
4. Om glättararmen är **ojämn** eller **böjd**, byt ut glättararmen.

## Justering av glättararm

I bild 31 visas justeringsinfästningen med isatt glättararm. Eftersom varje glättararm är låst i infästningen, justeras armbulten där den kommer i kontakt med ett stopp på infästningen. Detta kommer att konsekvent justera alla glättararmar och hålla planingsskivan så platt och jämnt vinklad som möjligt.

1. Lokalisera glättararmens justeringsverktyg P/N 9177.



**FRÅN SIDAN**

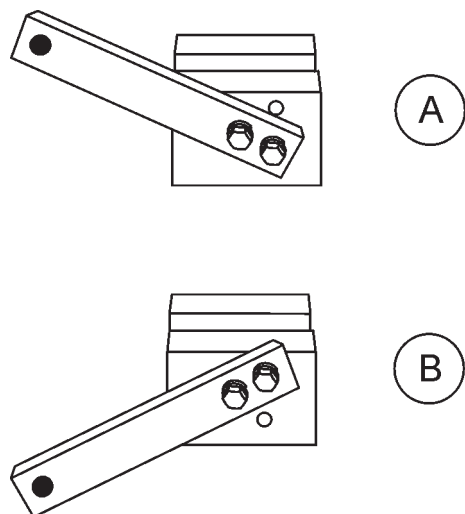
- 1 Justeringsbult
- 2 "Distans"
- 3 Låsmutter
- 4 Infästningsarm

**Bild 29. Glättararmens justeringsverktyg från sidan**

2. Se till att infästningsarmen är i rätt inställning (upp eller ner) för din glättares armrotation som visas i bild 30.

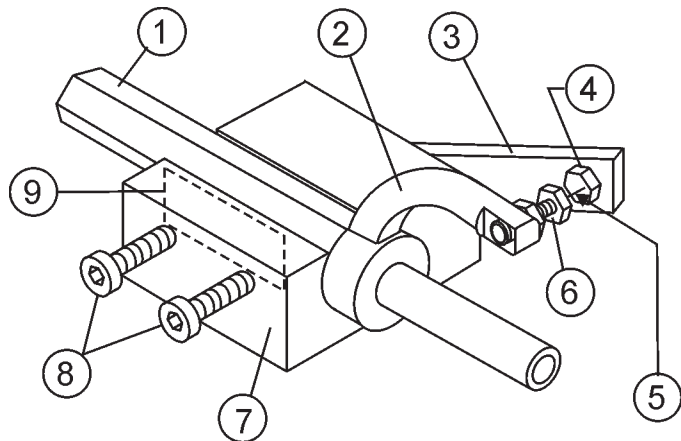
### OBS!

Armar med medurs bladrotation använder infästningsarmen i läge UP (A i bild 30). Armar med MOTURS bladrotation använder infästningsarmen i läge DOWN. (B i bild 30).



**Bild 30. Glättarens inställning**

3. Skruva loss låsbultarna på justeringsverktyget och placera glättarmen i infästningskanalen som visas i bild 31. Ett *tunt* mellanlägg kan behövas för att täcka bladhålen på glättarmen. Se till att rikta glättarens justeringsbult med infästningens justeringsbult.



- |   |                                 |
|---|---------------------------------|
| 1 | Arm                             |
| 2 | Glättararmspak                  |
| 3 | Infästningsarm                  |
| 4 | Justeringsbult                  |
| 5 | Distans = .010 tum              |
| 6 | Justeringsbult                  |
| 7 | Justerinfattning för glättararm |
| 8 | Låsbultar                       |
| 9 | Mellanlägg                      |

**Bild 31. Glättarens infästningskomponenter**

4. Använd en insexnyckel för att dra åt låsbultarna som sätter glättararmen på plats.
5. Justera skruvens "distans" som visas i bild 29 att matcha en av armarna. För en glättararm CA4HM kommer distansen troligen att vara ca 7,938 mm (5/16"). De andra armarna justeras för att stämma överens med denna distans.
6. Lossa låsmuttern på glättararmen, vrid sedan glättararmens justerskruv tills den knappt vidrör (0,010 ") infästningens justerskruv.
7. När korrekt inställning är klar, dra fast låsmuttern på glättararmen för att låsa den på plats.
8. Lossa låsmuttrarna på infästningen och ta bort glättararmen.
9. Upprepa proceduren för de övriga glättararmarna.

## Montering

1. Rengör och undersök övre/nedre slitplattor och trycklager. Undersök hela spindeln. Ta bort betong och rost med en stålborste. Om någon av spindelns komponenter visar sig vara skadade eller inte runda, ersätta dem.
2. Kontrollera att glättararmens bronsbussning inte är skadad eller inte rund. Byt ut bussningen om det behövs. Om bronsbussningen är skadad eller utsliten, byt ut den.
3. Sätt tillbaka bronsbussningen på glättararmen.
4. Upprepa steg 2-3 för varje glättararm.
5. Se till att fjäderspännaren är i rätt position för att utöva spänning på glättararmen.
6. Sätt alla glättararmar med spakar i spindelbrickan (med bronsbussningen redan installerad) och se till att anpassa smörjhålet på bronsbussningen med smörjhålets inpassning på spindelbrickan.
7. Lås glättararmarna på plats genom att dra åt sexkantsbulten med zerk-smörjnippeln och låsmuttern.
8. Sätt tillbaka bladen på glättararmarna.
9. Montera stabilisatorringen på spindeln.
10. Smörj alla smörjpunkter (zerknippelar) med premium "**Lithum 12**" baserat fett, enligt NLG1 Grade #2 consistency.

## Byte av blad

Vi rekommenderar att **alla blad byts ut samtidigt**. Maskinen kan svaja eller studsa om bara några av bladen byts ut samtidigt.

1. Placera alltid maskinen på ett plant, jämnt underlag. Justera bladvinklingen för att göra bladen så platta som möjligt. Observera bladens riktning på glättararmen.

### OBS!

Innan du tar bort bladen, observera inriktningen på bladet på glättararmen.

1. Ta bort de två bultarna och låsbrickorna som håller fast bladet på glättararmen. Ta bort bladet.
2. Använd en stålborste och skrapa bort alla betongpartiklar och smuts från glättararmen.
3. Montera på det nya glättningsbladet på glättararmen. Se till att bladet är korrekt installerat och behåll rätt riktning för rotationen.
4. Ta bort de två bultarna och låsbrickorna som håller fast bladet på glättararmen. Dra åt båda bultarna ordentligt.
5. Upprepa steg 1 - 4 för alla återstående blad.

## Justering av handkoppling

Detta glättare är utrustad med en handmanövrerad koppling som är en remåtdragningstyp av koppling. Den fungerar genom att eliminera **slack** i kilremmen som sedan överför ström från motorn till växellådan.

Det finns två skäl till att justera handkopplingen: 1) förarkomfort; 2) inledande remspänning och indrag.

Den enklaste justeringen är att anpassa svänghjulskåpan med justeringsmuttern (bild 32) på kopplingsspaken. Vid rotering av muttern ges antingen mer eller mindre (beroende på rotationsriktningen) kopplingsingrepp.

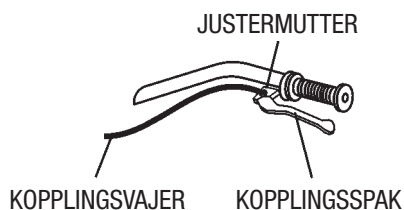


Bild 32. Glättararmens inställningsverktyg

### OBS!

Kontrollera att den manuella kopplingen fungerar med jämna mellanrum. Kontroll av den manuella kopplingen i början av operationen och med jämna mellanrum fungerar som en säkerhetskontroll.

## Urkoppling av handkoppling

1. Starta glättaren enligt anvisningarna i avsnittet "**Första start**" i denna bruksanvisning. Flytta gasreglaget så att motorn körs på ca 1/4 till 1/3 av full fart.
2. Fatta glättarhandtaget och lägg försiktigt i kopplingen genom att klämma kopplingsspaken mot handtaget med vänster hand. Efter att glättaren har stabiliserats och du känner dig bekväm med hanteringen, använd din högra hand för att justera justeringsmuttern till kåpan.
3. Roterar muttern så att den backar ut ur växelspakshuset ökar engagemanget och även klämkraften som krävs för att hålla den engagerad.  
  
Klämmer du för hårt kan du bli trött i händerna. Klämmer du för lite kan remmen slira och slitas ut i förtid. Alla operatörer bör experimentera med justeringen för optimal kombination av klämkraft och remgrepp.
4. Efter inledande ingrepp (cirka 8 timmar) bör förfarandet ovan upprepas för att uppnå optimal förarkomfort och remslitage.
5. Efter kraftigt remslitage kan justeringarna som nämns ovan ha en liten eller ingen effekt på kopplingsingreppet. Om så är fallet ska remmen bytas ut.

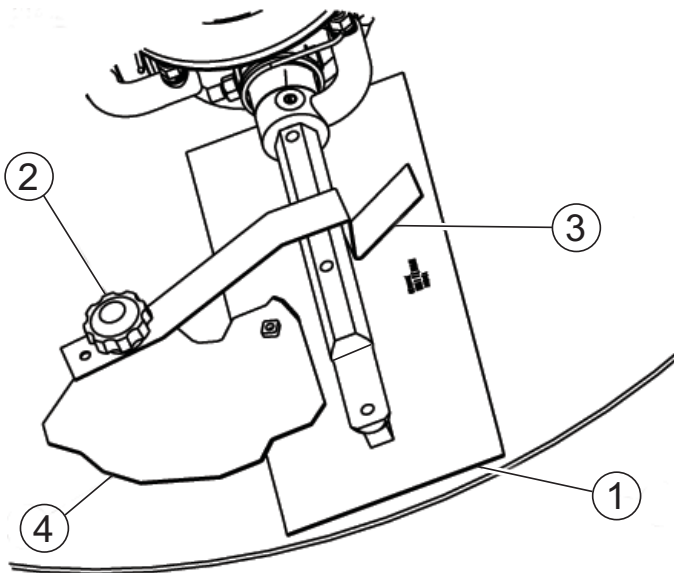
### ⚠ VARNING

**FÖRSÖK ALDRIG** att ersätta den manuella kopplingen med hjälp av band eller annat för att hålla ner spaken. Det kan leda till **ALLVARLIGA SKADOR**.

## Montering av tallrikar på glättningsblad



Se bild 33 vid montering av tallrikar på glättningsbladen.



- 1 BLADMONTERING
- 2 KNAPP, SÄKRINGSFÄSTEN Z-CLIP TALLRIKAR
- 3 SÄKRINGSFÄSTEN, BLAD
- 4 Z-CLIP, TALLRIK

Bild 33. Tallriksmontering

1. Lyft glättaren tillräckligt för att skjuta tallrikarna under bladen. Sänk glättaren på tallriken med blad (punkt #1) intill Z-clips (punkt #4).
2. Rotatera bladen på plats under Z-clipsen. Se till att bladen roterar i färdriktningen när maskinen är i drift eller använd motorn för att vrida bladen på plats..
3. Fäst bladets säkringsfästen (punkt # 3) vid den bortsidan av Z-clipkonsolerna (punkt # 4) med säkringsknoppar (punkt # 2) som visas i bild 33.
4. Kontrollera att bladens kanter är säkrade under the Z-clipsen och att säkringsfästena är säkrade helt över kanterna på bladstängan innan maskinen tas i drift igen.

## Skrotning av glättare/komponenter

Skrotning är en kontrollerad process som används för att säkert kassera en utrustning som inte längre är funktionsduglig. Om utrustningen innebär en oacceptabel och orepabel säkerhetsrisk på grund av slitage eller skada eller inte längre är kostnadseffektiv att underhålla (bortom livscykelstillförlitlighet) och ska skrotas (demontering och avveckling) ska följande göras:

1. Tappa ur alla vätskor helt. Dessa kan omfatta olja, bensin, hydraulolja och glykol. Kassera på lämpligt sätt i enlighet med lokala och statliga föreskrifter. Håll aldrig på marken eller i brunnar eller avlopp.
2. Resten kan föras till en återvinningsstation för ytterligare avveckling.

Felsökning (glättare)		
Symptom	Möjligt problem	Åtgärd
Motorn går knackigt eller inte alls.	Är motorns strömställare i läge "OFF" eller defekt?	Se till att motorns strömställare är i läge ON eller byt reglaget om det behövs.
	Är den centrifugala avstängningsknappen defekt? (om den finns)	Se till att den centrifugala stoppkontakten fungerar när föraren sitter. Byt ut vid behov.
	Bränsle?	Se på bränslesystemet. Se till att bränsle matas till motorn. Kontrollera att inte bränslefiltret är igensatt.
	Tändning?	Kontrollera att tändningen har ström och fungerar korrekt.
	Lösa ledningsanslutningar	Kontrollera ledningarna. Byt ut eller reparera dem vid behov.
	Dåliga kontakter i strömställaren?	Byt ut strömställaren.
Glättaren studsar, rullar betongen eller gör ojämna virvlar i betongen.	Blad?	Kontrollera att bladen är i gott skick och inte alltför slitna. Glättningsblad ska mäta minst 50 mm (2 ") från bladstången till bakkanten, kombibladen ska inte vara mindre än 89 mm (3,5 "). Bakkanten på bladet bör vara rak och parallell med bladstången.
	Vinkelinställning?	Kontrollera att alla bladen är inställda på samma vinkel som uppmäts på spindeln. Det finns ett fältjusteringsverktyg för höjjustering av glättararmarna. (Kontakta Parts Dept.)
	Böjda glättararmar?	Kontrollera spindeln för böjda glättararmar. Om en av armarna är det minsta böjd, byt genast ut den.
	Spindel?	Kontrollera att armarna i spindeln sitter fast ordentligt. Detta kan göras genom att röra glättararmarna upp och ner. Om det finns mer än 3,2 mm (1/8 tum) rörelseväg vid spetsen av armen bör spindel och armar bytas ut.
	Tryckring?	Kontrollera planhet för tryckringen genom att vrida den på spindeln. Om det varierar mer än 0,5 mm (0.012 tum), byt då ut tryckringen.
	Tryckringens bussning?	Kontrollera tryckringen genom att gunga den på spindeln. Om den kan luta mer än 2,4 mm (3/32 tum) - byt ut tryckringen.
	Är trycklagret utslitet?	Kontrollera trycklagret så att det spinner fritt. Byt ut vid behov.

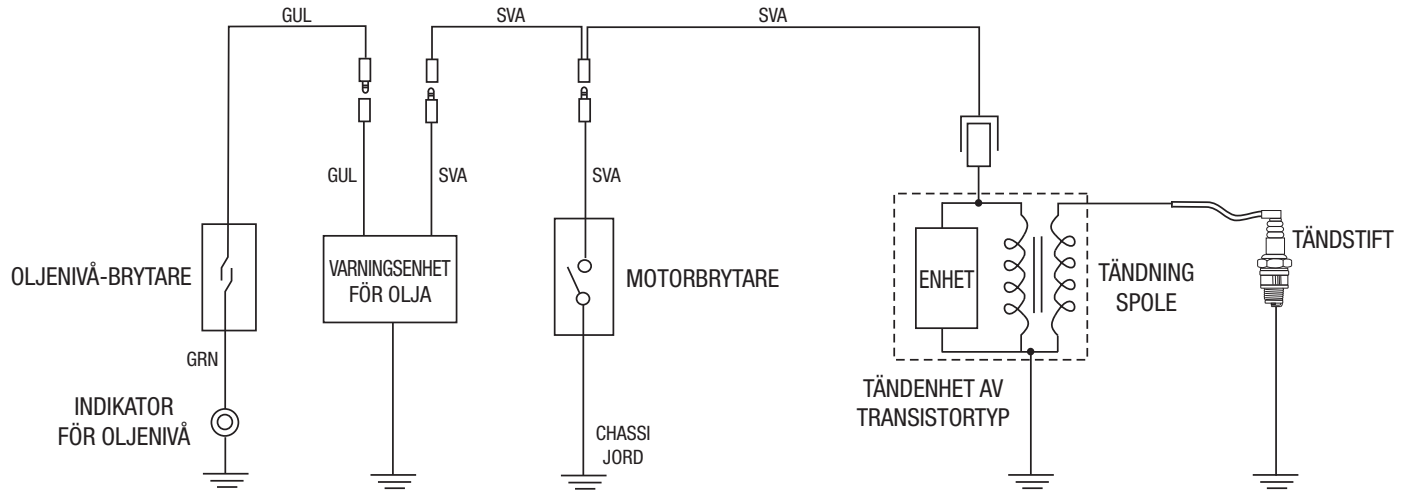
Felsökning (glättare) - fortsättning		
Symptom	Möjligt problem	Åtgärd
Maskinen har en märkbar rullande rörelse medan du kör.	Huvudaxeln?	Det stora utgående axeln i växellådan bör kontrolleras för rakhet. Huvudaxeln måste löpa rakt och får inte ha mer än 0,08 mm (0.003" ) avvikelse från rundheten vid spindelns fästpunkt.
	Bygel?	Kontrollera att båda fingrarna på bygeln trycker jämnt på slitlocket. Byt ut bygeln vid behov.
	Bladvinkel?	Kontrollera att alla blad är inställda med samma vinkel som alla andra blad. Justera enligt underhållsanvisningarna i denna bruksanvisning.
Kopplingen slirar eller svarar dåligt på varvtalsändringar.	Slitna kilremmar?	Byt ut kilremmen.
	Handkopplingen går inte att justera?	Justera enligt instruktionerna i avsnittet underhåll i denna bruksanvisning.
	Slitna eller defekta handkopplingsdelar.	Byt ut delar vid behov.
	Ut slitna lager i växellådan?	Rotera den ingående axeln för hand. Om axeln roterar med svårighet, kontrollera in- och utgående axellager. Byt ut vid behov.
	Ut slitna eller trasiga växlar i växellådan?	Kontrollera att växellådans axel roterar när den ingående axeln roterar. Byt ut både snäckan och snäckväxeln som ett set.
Glättningsbladen roterar inte. (Elmodeller)	Felaktig eller ingen spänning levereras till elmotorn?	Kontrollera att den elektriska motorn har rätt matningsspänning.
	Ström till elmotorn?	Kontrollera strömkälla och förlängningssladd. Tryck på återställningsknappen på elmotorn. Kontrollera att rätt spänning tillförs motorn.
	Trasig kilrem?	Byt ut kilremmen.
	Defekt strömställare?	Kontrollera och byt ut strömställaren vid behov.
	Defekt elmotor?	Byt ut elmotorn.



Felsökning (motor)		
Symptom	Möjligt problem	Åtgärd
Svårt att starta, det finns bränsle men ingen gnista i tändstiftet.	Överbrygning av tändstift?	Kontrollera gap, isolering eller byt tändstift.
	Kolrester på tändstift?	Rengör eller byt ut tändstiftet.
	Kortslutning på grund av bristande tändstiftsisolering?	Kontrollera tändstiftens isolering, byt om de är slitna.
	Felaktigt tändstiftsgap?	Ställ in rätt avstånd.
	Bränsle når förgasaren?	Kontrollera bränsleledningen.
	Vatten i bränsletanken?	Spola rent eller byt bränsletank.
	Bränslefiltret igensatt?	Byt ut filtret.
	Har förgasaren fastnat?	Kontrollera flottörmekanismen.
	Är tändstiftet rött?	Kontrollera transistorns tändenhet.
	Är tändstiftet blåaktigt vitt?	Om kompressionen är otillräcklig, reparera eller byt motor. Om den insprutade luften läcker, täta läckan. Om förgasarmunstyckena är igensatta, rengör förgasaren.
	Finns det ingen gnista i tändstiftets spets?	Kontrollera transistortändningen om den är trasig, byt ut om så är fallet. Kontrollera om spänningskabeln är defekt, byt vid behov. Kontrollera om tändstiftet är defekt, byt vid behov.
	Ingen olja?	Fyll på olja vid behov.
	Blinkar oljetryckslampan vid start? (om den finns)	Kontrollera automatisk avstängningskrets, "oljegivare". (om den finns)
Svårt att starta, det finns bränsle och gnista i tändstiftet.	Är strömställaren kortsluten?	Kontrollera strömbrytarens ledningar, byt ut brytaren
	Är tändspolen defekt?	Byt ut tändspolen.
	Felaktigt tändstiftsgap, punkterna smutsiga?	Ställ in korrekt avstånd och rengör punkterna.
	Kondensatorisoleringen sliten eller kortslutning?	Byt kondensorn.
	Är tändkabeln skadad eller kortsluten?	Byt ut defekt tändkabel.
Svårt att starta, det finns bränsle, gnista och normal kompression.	Fel bränsletyp?	Spola rent bränslesystemet och byt ut mot rätt sorts bränsle.
	Vatten eller damm i bränslesystemet?	Spola bränslesystemet.
	Är luftrenaren smutsig?	Rengör eller byt luftrenare.
	Är choken öppen?	Stäng choken.
Svårt att starta, det finns bränsle, gnista och låg kompression.	Insugs/avgasventilen igensatt eller hindrad?	Sätt tillbaka ventiler.
	Kolvring och/eller cylinder utsliten?	Byt ut kolvringar och/eller kolv.
	Topplöck och/eller tändstift inte åtdragna ordentligt?	Vridmoment topplockets bultar och tändstift.
	Topplöckspackning och/eller tändstiftspackning skadad?	Byt topplockspackning och tändstiftspackning.
Inget bränsle i förgasaren?	Inget bränsle i bränsletanken?	Fyll på med rätt sorts bränsle.
	Öppnar sig bränslekranen inte ordentligt?	Smörj för att lossa bränslekranen, byt vid behov.
	Bränslefiltret/ledning igensatt?	Byt ut filtret.
	Tanklockets lufthål igensatt?	Rengör eller byt tanklock.
	Luft i bränsleledningarna?	Lufta bränsleledningen.

Felsökning (motor) - fortsättning		
Symptom	Möjligt problem	Åtgärd
Svag ström, kompressionen fungerar och misständer inte.	Är luftrenaren smutsig?	Rengör eller byt luftrenare.
	Fel nivå i förgasaren?	Kontrollera flottörjusteringen, sätt tillbaka förgasaren.
	Defekt tändstift?	Rengör eller byt ut tändstiftet.
	Felaktigt tändstift?	Ställ in rätt avstånd.
Svag ström, kompressionen fungerar men misständer.	Vatten i bränslesystemet?	Spola rent bränslesystemet och byt ut mot rätt sorts bränsle.
	Smutsigt tändstift?	Rengör eller byt ut tändstiftet.
	Är tändspolen defekt?	Byt ut tändspolen.
Motorn överhettas.	Är tändstiftets värmevärde felaktigt?	Byt ut mot rätt sorts tändstift.
	Fel bränsletyp?	Byt ut mot rätt sorts bränsle.
	Är kylarflänsarna smutsiga?	Rengör kylarflänsarna.
	Är inloppsluften begränsad?	Rengör intaget från smuts och rester. Rengör luftrenarens delar vid behov.
	Oljenivån för låg eller för hög?	Justera till rätt nivå.
Rotationshastigheten varierar.	Är regulatorn felaktigt justerad?	Justera regulatorn.
	Är regulatorfjäders defekt?	Byt ut regulatorfjäders.
	Bränsleflödet hindrat?	Kontrollera hela bränslesystemet beträffande läckor och igensättningar.
Snörstartfel (om den finns)	Är snörstartmekanismen igensatt med damm och smuts?	Rengör snörstartmekanismen med tvål och vatten.
	Är spiralfjäders lös?	Byt ut spiralfjäders.
Startmotorn fungerar inte.	Är ledningarna lösa/skadade?	Kontrollera att anslutningarna för batteri och startmotor är täta och rena.
	Är batteriet otillräckligt laddat?	Ladda eller byt ut batteriet.
	Är startmotorn skadad eller kortsluten?	Byt ut startmotorn.
Bränner för mycket bränsle.	Överackumulation av avgaser?	Kontrollera och rengör ventiler. Kontrollera ljuddämpare och byt ut vid behov.
	Fel tändstift?	Byt ut tändstiftet mot den sort som tillverkaren rekommenderar.
Avagaserna är ständigt "vita".	Har smörjoljan fel viskositet?	Byt ut smörjoljan mot korrekt viskositet.
	Slitna ringar?	Byt ut ringarna.
Avagaserna är ständigt "svarta".	Igensatt luftrenare?	Rengör eller byt luftrenare.
	Är chokeventilen felinställd?	Justera chokeventilen till rätt läge.
	Är förgasaren defekt, tätningen på förgasaren bruten?	Byt ut förgasare eller tätning.
	Dålig förgasarjustering, kör motorn för kraftigt?	Justera förgasaren.
Vill inte starta, ingen ström när nyckeln är i "ON", (om den finns)	strömställaren har inte aktiverat ON?	Sätt på strömställaren.
	Är batteriet urkopplat eller urladdat?	Kontrollera kabelanslutningarna Rengör eller byt ut batteriet.
	Tändlåset/ledningarna defekta?	Byt ut tändlåset. Kontrollera ledningarna.

# KOPPLINGSCHEMA FÖR MOTORN



# BRUKSANVISNING

## SÅ HÄR FÅR DU HJÄLP

HA MODELLEN OCH SERIENUMRET  
TILL HANDS NÄR DU RINGER

### **UNITED STATES**

#### **Multiquip Corporate Office**

18910 Wilmington Ave. Tel. (800) 421-1244  
Carson, CA 90746 Fax 800 -3927  
Kontakt mq@multiquip.com

#### **Serviceavdelningen**

800-421-1244 Fax: 310-537-4259  
310-537-3700

#### **Teknisk support**

800-478-1244 Fax: 310-943-2238

#### **MQ Parts Department**

800-427-1244 Fax: 800-672-7877  
310-537-3700 Fax: 310-637-3284

#### **Garantiavdelningen**

800-421-1244 Fax: 310-537-1173  
310-537-3700

### **MEXIKO:**

#### **MQ Cipsa**

Carr. Fed. Mexico-Puebla KM 126.5 Tel: (52) 222-225-9900  
Momoxpan, Cholula, Puebla 72760 Mexico Fax: (52) 222-285-0420  
Kontakt pmastretta@cipsa.com.mx

### **KANADA**

#### **Multiquip**

4110 Industriel Boul. Tel: (450) 625-2244  
Laval, Quebec, Kanada H7L 6V3 Tel: (877) 963-4411  
Kontakt jmartin@multiquip.com Fax: (450) 625-8664

### **UNITED KINGDOM**

#### **Multiquip (UK) Limited Head Office**

Unit 2, Northpoint Industrial Estate, Tel: 0161 339 2223  
Globe Lane, Fax: 0161 339 3226  
Dukinfield, Cheshire SK16 4UJ  
Kontakt sales@multiquip.co.uk

© COPYRIGHT 2010, MULTIQUIP INC.

Multiquips Inc och MQ-logotypen är registrerade varumärken som tillhör Multiquips Inc. och får inte användas, reproduceras eller ändras utan skriftligt tillstånd. Alla andra varumärken tillhör respektive ägare och används med tillstånd.

DENNA BRUKSANVISNING MÅSTE ALLTID MEDFÖLJA UTRUSTNINGEN. Denna handbok betraktas som en permanent del av utrustningen och ska stanna hos enheten vid försäljning.

Informationen och specifikationerna som ingår i denna publikation gäller vid tidpunkten för godkännandet för utskrift. Illustrationer, beskrivningar, hänvisningar och tekniska data som finns i denna handbok är endast för vägledning och kan inte betraktas som bindande. Multiquips Inc. förbehåller sig rätten att avbryta eller ändra specifikationer, design eller den information som publiceras i denna publikation utan föregående meddelande och utan några förpliktelser.

Din lokala återförsäljare är:

