

Kit d'entretien du pilon MQ Mikasa

Numéro de référence : FKITMTX1

Modèles compatibles

- MTX50HD
- MTX60
- MTX60HD
- MTX70
- MTX70HD
- MTX70HDR
- MTX80HDR

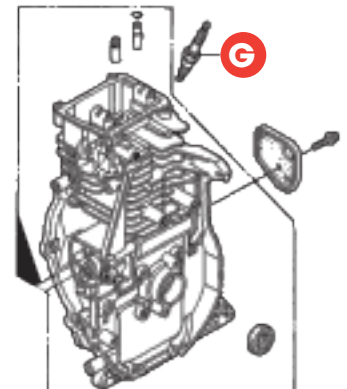
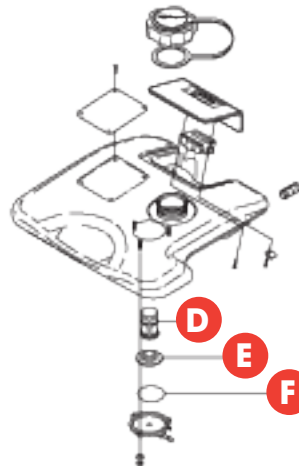
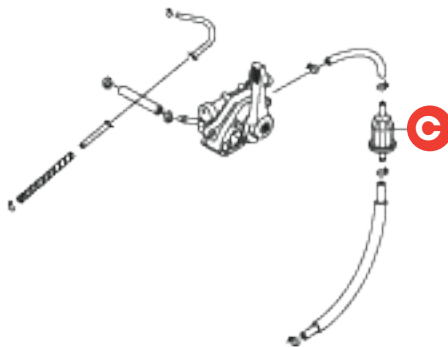
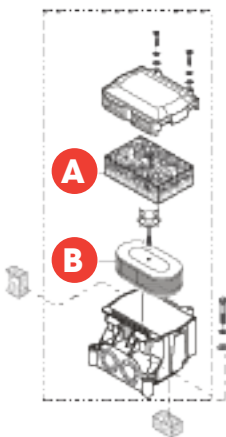
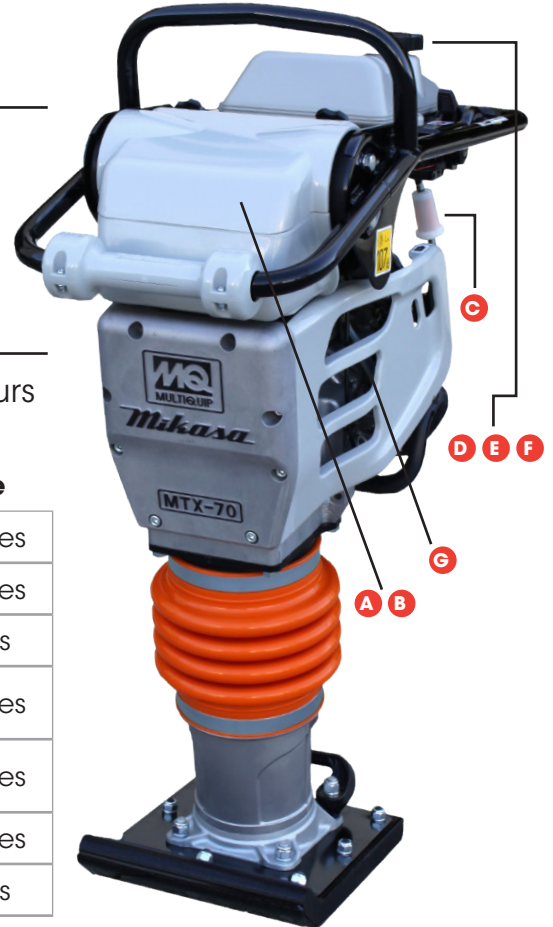
Le kit comprend

Toutes les opérations d'entretien programmé nécessaires au cours des 300 premières heures de fonctionnement.

| | Opération d'entretien | N° de référence | Qté | Horaire de service |
|----------|--------------------------------------|-----------------|-----|-----------------------|
| A | Filtre à air primaire | 366010070 | 1 | Toutes les 100 heures |
| B | Filtre à air secondaire | 366010080 | 1 | Toutes les 100 heures |
| C | Filtre à carburant en ligne | 16910Z4ES21 | 1 | Toutes les 50 heures |
| D | Crépine du réservoir de carburant | 954406010 | 1 | Toutes les 100 heures |
| E | Garniture du réservoir de carburant* | 366459790 | 1 | Toutes les 100 heures |
| F | Joint torique ** | 050250420 | 1 | Toutes les 100 heures |
| G | Bougie d'allumage | 9805655777 | 1 | Toutes les 50 heures |

* uniquement pour les modèles MTX60 et MTX70

** uniquement pour les séries HD et HDR



Besoin d'un kit d'entretien ?

Appelez notre service des pièces détachées au 800-427-1244
ou envoyez-nous un courriel à parts@multiquip.com