

# MANUAL DE PIEZAS



## MODELO GA6HR/GA6HRS GENERADORES PORTÁTILES

(MOTORES A GASOLINA HONDA  
GX340RT2EDN2/GX340RT2EDE2)

LISTA DE PIEZAS N° A5874201704L/GA6HR

LISTA DE PIEZAS N° A5874201804L/GA6HRS

Revisión N° 5 (03/08/23)

Para encontrar la última revisión de esta  
publicación o el manual de operación asociado,  
visite nuestro sitio web: [www.multiquip.com](http://www.multiquip.com)



ESTE MANUAL DEBE ACOMPAÑAR AL EQUIPO EN TODO MOMENTO.

## Generador portátil GA6HR/GA6HRS de 60 Hz

Explicación de los códigos en la columna de observaciones .....	4
Repuestos recomendados.....	5

### Diagramas de componentes

Conjunto de placa de identificación y calcomanías.....	6-7
Conjunto de generador.....	8-9
Conjunto de caja de control (GA6HR).....	10-11
Conjunto de caja de control (GA6HRS).....	12-13
Conjunto de bastidor de tubos.....	14-17
Conjunto de batería (GA6HRS).....	18-19
Conjunto de silenciador .....	20-21
Cjto. de juego de ruedas (GA6HR) N/S 5768990 e inferiores.....	22-23
Cjto. de juego de ruedas (GA6HRS) N/S 5768960 e inferiores.....	22-23
Cjto. de juego de ruedas (GA6HR) N/S 5768991 y superiores.....	24-25
Cjto. de juego de ruedas (GA6HRS) N/S 5768961 y superiores.....	24-25
Repuestos del motor .....	26-27

#### **AVISO**

Las especificaciones y los números de pieza están sujetos a cambios sin previo aviso.



# EXPLICACIÓN DE LOS CÓDIGOS EN LA COLUMNA DE OBSERVACIONES

En la siguiente sección se explican los diferentes símbolos y observaciones de la sección de piezas de este manual. Utilice los números de ayuda que se encuentran en la última página del manual si tiene alguna pregunta.

## AVISO

El contenido y los números de pieza que aparecen en la sección de piezas están sujetos a cambios sin previo aviso. Multiquip no garantiza la disponibilidad de las piezas de la lista.

## EJEMPLO DE LISTA DE PIEZAS

N°	N° DE PIEZA	NOMBRE DE LA PIEZA	CANT.	OBSERVACIONES
1	12345	PERNO.....	1	INCLUYE ARTÍCULOS CON %
2%		ARANDELA 1/4 IN.....		NO SE VENDE POR SEPARADO
2%	12347	ARANDELA 3/8 IN.....	1	MQ-45T SOLAMENTE
3	12348	MANGUERA.....	A/R	FABRICACIÓN LOCAL
4	12349	COJINETE.....	1	N/S 2345B Y SUPERIORES

## Columna N°

**Símbolos únicos:** todos los artículos con el mismo símbolo único (@, #, +, % o >) en la columna de números pertenecen al mismo conjunto o juego, lo cual se indica con una nota en la columna "Observaciones".

**Números de artículo duplicados:** los números duplicados indican varios números de pieza, que están en vigor para el mismo artículo general, como los protectores de hoja de sierra de diferente tamaño en uso o una pieza que ha sido actualizada en las versiones más recientes de la misma máquina.

## AVISO

Para hacer el pedido de una pieza con más de un número de artículo indicado, revise la columna de observaciones como ayuda para determinar la pieza correspondiente al pedido.

## Columna N° DE PIEZA

**Números usados:** los números de pieza pueden indicarse con un número, una entrada en blanco o TBD.

TBD (por determinar, por su sigla en inglés) se utiliza generalmente para mostrar una pieza a la que no se ha asignado un número de pieza formal al momento de la publicación.

Una entrada en blanco por lo general indica que el artículo no se vende por separado o no lo vende Multiquip. Otras entradas serán aclaradas en la columna "Observaciones".

## Columna CANT.

**Números usados:** la cantidad de artículos puede indicarse con un número, una entrada en blanco o A/R.

A/R (según se requiera, por su sigla en inglés) se emplea generalmente para mangueras u otras piezas que se vendan al por mayor y se corten a la medida.

Una entrada en blanco por lo general indica que el artículo no se vende por separado. Otras entradas serán aclaradas en la columna "Observaciones".

## Columna OBSERVACIONES

Las siguientes son algunas de las notas más comunes de la columna "Observaciones". También se pueden mostrar notas adicionales necesarias para describir el artículo.

**Conjunto/juego:** todos los artículos de la lista de piezas con el mismo símbolo único serán incluidos cuando se compre este artículo.

Indicado con:

"INCLUYE ARTÍCULOS CON (símbolo único)"

**Intervalo de número de serie:** se utiliza para indicar un intervalo de números de serie efectivos donde se utiliza una pieza en concreto.

Indicado con:

"N/S XXXXX E INFERIORES"  
"N/S XXXXX Y SUPERIORES"  
"N/S XXXX HASTA N/S XXX"

**Usado con número de modelo específico:** indica que el artículo solo se utiliza con el número de modelo específico o la variante del número de modelo indicada. También se puede utilizar para mostrar que una pieza NO se usa en un determinado modelo o variante de número de modelo.

Indicado con:

"XXXXX ÚNICAMENTE"  
"NO SE UTILIZA EN XXXX"

**"Fabricación/adquisición local":** indica que la pieza se puede adquirir en cualquier ferretería local o fabricarse con los artículos disponibles. Entre los ejemplos se incluyen cables de batería, cuñas y ciertas arandelas y tuercas.

**"No se vende por separado":** indica que un artículo no se puede comprar por separado y es parte de un conjunto/juego que se puede comprar, o no está disponible a la venta a través de Multiquip.

## REPUESTOS RECOMENDADOS

### GENERADOR PORTÁTIL GA6HR/GA6HRS DE 60 HZ CON MOTORES A GASOLINA HONDA GX340RT2EDN2/GX340RT2EDE2

1 a 3 unidades

Cant.	N/P	Descripción
1.....	0430430120 .....	TAPA DEL TANQUE DE COMBUSTIBLE
1.....	0641360030 .....	FILTRO DE COMBUSTIBLE
3.....	16950ZB4015.....	FILTRO DE COMBUSTIBLE
2.....	3015419604 .....	SUSPENSIÓN DE CAUCHO
2.....	1665419004 .....	SUSPENSIÓN DE CAUCHO
3.....	9807955876 .....	BUJÍA
1.....	35480ZF6003.....	CJTO. DE INTERRUPTOR DE ALERTA DE ACEITE
2.....	28462ZV7003.....	CABLE DE ARRANQUE DE LAZO
3.....	17211899000.....	ELEMENTO DEL FILTRO DE AIRE

#### AVISO

Los números de pieza de esta lista de repuestos recomendados pueden sustituir los números de pieza que se muestran en las siguientes listas de piezas.

# GA6HR/GA6HRS – CONJUNTO DE PLACA DE IDENTIFICACIÓN Y CALCOMANÍAS

### GA6HR

**OPERATING INSTRUCTIONS**

- Before starting check the oil and fuel level.
- Switch the circuit breaker to the "OFF" position.
- Open the fuel valve.
- Pull the choke knob.
- Turn the operation switch to the "ON" position.
- Pull the recoil starter.
- After the engine starts, gradually push in the choke knob.
- Run the generator for 3-5 minutes without load.
- Check for any abnormal noise or smell.
- Switch the circuit breaker to the "ON" position.
- When stopping, cut-off the load and allow the unit to cool for 2-3 minutes before stopping engine.
- Turn the operation switch to the "OFF" position.
- After the engine completely stops, close the fuel valve.

AG2120010

### GA6HRS

**OPERATING INSTRUCTIONS**

- Before starting check the oil and fuel level.
- Switch the circuit breaker to the "OFF" position.
- Open the fuel valve.
- Pull the choke knob.
- Turn the operation switch to the "ON" position and push the start button to start the engine.
- Check for any abnormal noise or smell.
- After the engine starts, gradually push in the choke knob.
- Run the generator for 3-5 minutes without load.
- Check for any abnormal noise or smell.
- Switch the circuit breaker to the "ON" position.
- When stopping, cut-off the load and allow the unit to cool for 2-3 minutes before stopping engine.
- Turn the operation switch to the "OFF" position.
- After the engine completely stops, close the fuel valve.

AG5100010

**CAUTION**  
Maximum Capacity of Lifting Ball is 290 lbs

**WARNING**

To avoid injury, you **MUST** read and understand operator's manual before using this machine.

This machine to be operated by qualified personnel only. Ask for training as needed.

**DANGER**

Do not touch radial terminals or wires while unit is operating. Turn off power before servicing.

Only qualified personnel should install, use or service this equipment.

**CAUTION**

**OPERATE AT 3600 RPM ONLY (FULL THROTTLE)**

DAMAGE MAY RESULT IF OPERATED AT LOWER SPEEDS.

**WARNING**

Only operate machine in well ventilated areas. **DO NOT** inhale exhaust gases.

**WARNING**

Before connecting this generator to any building's electrical system, a licensed electrician must install an isolation (transfer) switch.

Serious injury or death may result without this transfer switch.

**BATTERY**

CAPACITY CONNECTION	12V / 26 Ah (+) STARTER (-) EARTH
---------------------	-----------------------------------

KEEP COVER ON THE BATTERY WHEN DURING OPERATION.

**AIR CLEANER MAINTENANCE**

CLEAN ELEMENT EVERY 50 HOURS (EVERY 10 HOURS UNDER DUSTY CONDITIONS). WASH IN HIGH FLASH-POINT SOLVENT SQUEEZE DRY. THE DIP IN CLEAN ENGINE OIL AND SQUEEZE OUT EXCESS OIL.

**FUEL COCK**

ON

OFF

**LOCK**

PIN A351000110

**BATTERY**

+

-

**AC CIRCUIT BREAKER (GFCI PROTECTED)**

ON

OFF

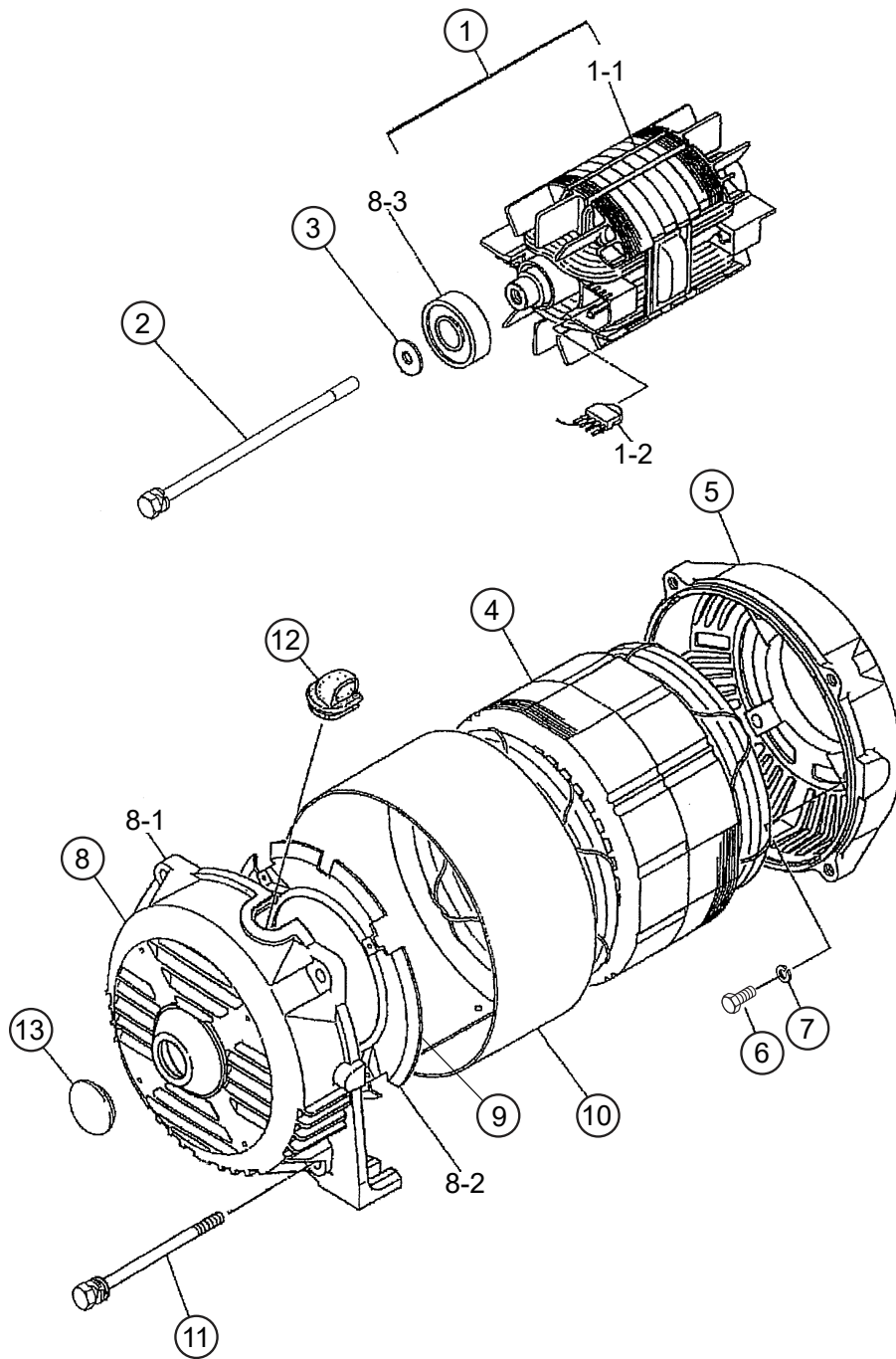
**GA-6HR**

**GA-6HRS**

## GA6HR/GA6HRS – CONJUNTO DE PLACA DE IDENTIFICACIÓN Y CALCOMANÍAS

<u>N°</u>	<u>N° DE PIEZA</u>	<u>NOMBRE DE LA PIEZA</u>	<u>CANT.</u>	<u>OBSERVACIONES</u>
1	A5551000004	CALCOMANÍA: INSTR. DE OPERACIÓN GA6HR .....	1 .....	A92120010
2	A9521200104	CALCOMANÍA: INSTR. DE OPERACIÓN GA6HRS .....	1 .....	A55100000
3	A9504000014	CALCOMANÍA: ADVERTENCIA DE GASES PELIGROSOS .....	1 .....	A90400001
4		CALCOMANÍA: PLACA DE IDENTIFICACIÓN .....	1 .....	COMUNÍQUESE CON EL DPTO. DE PIEZAS DE MQ
5	0800628504	CALCOMANÍA: TIERRA .....	1 .....	S1123
6	920214100	CALCOMANÍA: ADVERTENCIA DE INCENDIOS .....	1 .....	M90420000
7	D9531100104	CALCOMANÍA: PELIGRO DE ELECTROCUCIÓN .....	1 .....	A93110010
8	A9511100103	CALCOMANÍA: ADVERTENCIA .....	1 .....	A91110010
9	A3551000104	CALCOMANÍA: OPERACIÓN DE PALANCA .....	1 .....	A35100010
10	1980680004	CALCOMANÍA: GRIFO DE COMBUSTIBLE .....	1 .....	S3704
11	0800696804	CALCOMANÍA: BATERÍA GA6HRS.....	1 .....	REEMPLAZA A N/P 0800696604
12	87533ZC0630	CALCOMANÍA: FILTRO DE AIRE .....	1 .....	REEMPLAZA A N/P 0600500045
13	A5561001003	CALCOMANÍA: MQ POWER GA-6H	1	
14	0800689404	CALCOMANÍA: + GA6HRS	1	
15	0800689504	CALCOMANÍA: - GA6HRS	1	
16	87528898620	CALCOMANÍA: ESTRANGULADOR .....	1 .....	REEMPLAZA A N/P 0600500047
17	A5511202802	CALCOMANÍA: PANEL DE CONTROL GA6HR .....	1 .....	A51120280
18	A5511203002	CALCOMANÍA: PANEL DE CONTROL GA6HRS.....	1 .....	A51120300
19	A9511101504	CALCOMANÍA: PRECAUCIÓN.....	1 .....	A91110150

# GA6HR/GA6HRS – CONJUNTO DE GENERADOR

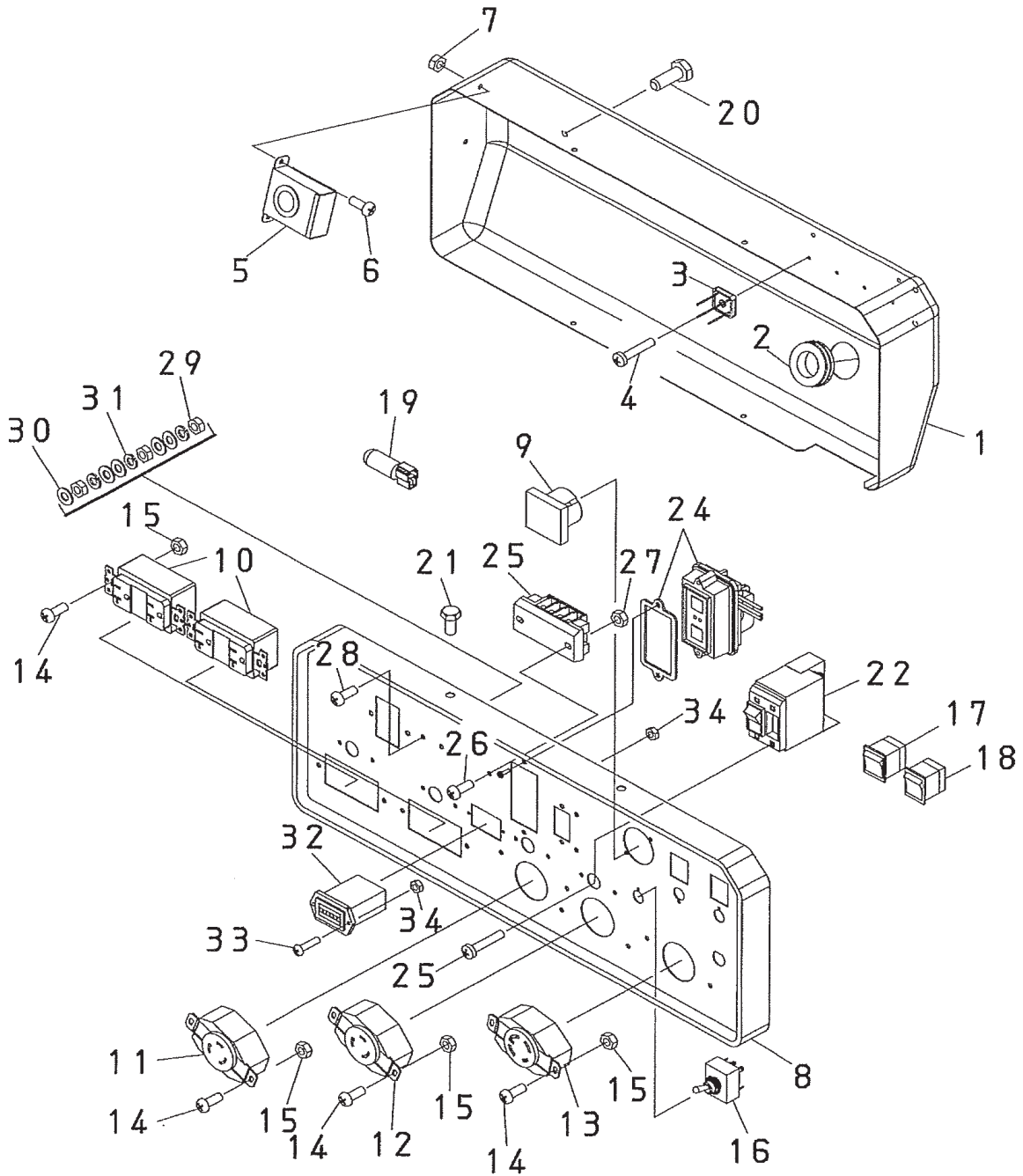




## GA6HR/GA6HRS – CONJUNTO DE GENERADOR

<u>N°</u>	<u>N° DE PIEZA</u>	<u>NOMBRE DE LA PIEZA</u>	<u>CANT.</u>	<u>OBSERVACIONES</u>
1	7901002403	CJTO. DE ROTOR.....	1.....	INCLUYE ARTÍCULOS CON \$
1-1\$		CJTO. DE TERRENO	1	
1-2\$	0601823213	REGULADOR	2	
1-2A\$	0601822638	AMORTIGUADOR DE ONDAS GA6HR.....	2.....	N/S 5845575 E INFERIORES
1-2A\$	0601822638	AMORTIGUADOR DE ONDAS GA6HRS.....	2.....	N/S 5845385 E INFERIORES
1-2A\$	0601822692	AMORTIGUADOR DE ONDAS GA6HR.....	2.....	N/S 5845576 Y SUPERIORES
1-2\$	0601822692	AMORTIGUADOR DE ONDAS GA6HRS.....	2.....	N/S 5845386 Y SUPERIORES
2	7901017004	JUEGO DE PERNO, ROTOR	1	
3	0801086104	JUEGO DE ARANDELA, COJINETE	1	
4	A5135000103	CJTO. DE INDUCIDO GA6HR	1	
4	A5135000003	CJTO. DE INDUCIDO GA6HRS	1	
5	7901315502	SOPORTE FINAL	1	
6	0013608020	PERNO DE CABEZA HEX.	4	
7	0040008000	ARANDELA DE SEGURIDAD	4	
8	W7871315022D	SOPORTE FINAL GA6HR.....	1.....	REEMPLAZA A N/P 7871315022 N/S 5745401 E INFERIORES
8	W7871315022D	SOPORTE FINAL GA6HRS.....	1.....	REEMPLAZA A N/P 7871315022 N/S 5745371 E INFERIORES
8	A3154000003	CJTO. DE SOPORTE FINAL GA6HR.....	1.....	INCLUYE ARTÍCULOS CON # N/S 5745402 Y SUPERIORES
8	A3154000003	CJTO. DE SOPORTE FINAL GA6HRS .....	1.....	INCLUYE ARTÍCULOS CON % N/S 5745372 Y SUPERIORES
8-1#	W7871315022D	SOPORTE FINAL GA6HR.....	1.....	REEMPLAZA A N/P 7871315022 N/S 5745402 Y SUPERIORES
8-1%	W7871315022D	SOPORTE FINAL GA6HRS.....	1.....	REEMPLAZA A N/P 7871315022 N/S 5745372 Y SUPERIORES
8-2	7875021523	PANEL DE GUÍA DE AIRE GA6HR .....	1.....	N/S 5745401 E INFERIORES
8-2	7875021523	PANEL DE GUÍA DE AIRE GA6HRS .....	1.....	N/S 5745371 E INFERIORES
8-2#	7875021523	PANEL DE GUÍA DE AIRE GA6HR .....	1.....	N/S 5745402 Y SUPERIORES
8-2%	7875021523	PANEL DE GUÍA DE AIRE GA6HRS .....	1.....	N/S 5745372 Y SUPERIORES
8-3	0071706304	COJINETE GA6HR.....	1.....	N/S 5745401 E INFERIORES
8-3	0071706304	COJINETE GA6HRS .....	1.....	N/S 5745371 E INFERIORES
8-3#	0071706304	COJINETE GA6HR.....	1.....	N/S 5745402 Y SUPERIORES
8-3%	0071706304	COJINETE GA6HRS .....	1.....	N/S 5745372 Y SUPERIORES
9	7875021523	PANEL DE GUÍA DE AIRE GA6HR .....	1.....	N/S 5745401 E INFERIORES
9	7875021523	PANEL DE GUÍA DE AIRE GA6HRS.....	1.....	N/S 5745371 E INFERIORES
10	7871331003	CUBIERTA	1	
11	7901316004	JUEGO DE PERNO, ESTATOR	4	
12	7871329514	OJAL	1	
13	0601851760	TAPA	1	

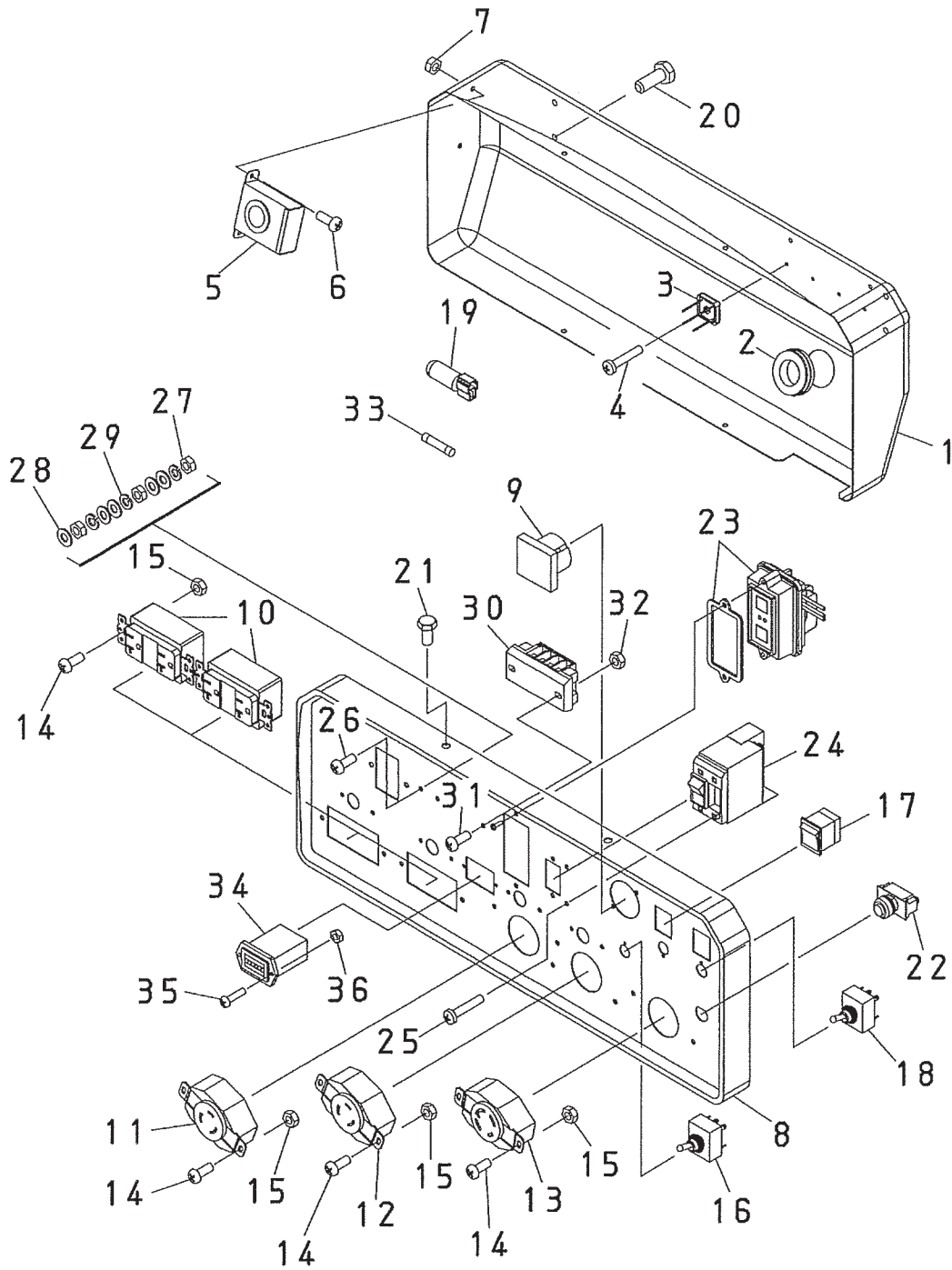
# GA6HR – CONJUNTO DE CAJA DE CONTROL



## GA6HR – CONJUNTO DE CAJA DE CONTROL

<u>N°</u>	<u>N° DE PIEZA</u>	<u>NOMBRE DE LA PIEZA</u>	<u>CANT.</u>	<u>OBSERVACIONES</u>
1	A3214000403	CAJA DE CONTROL	1	
2	0601850102	OJAL	1	
3	0601823204	REGULADOR	2	
4	Y0021003012	TORNILLO DE MÁQUINA	2	
5	0601823853	UNIDAD DE DESACELERACIÓN	1	
6	0021004010	TORNILLO DE MÁQUINA	2	
7	OEMAA8	TUERCA HEX. ....	2	REEMPLAZA A N/P 0207004000
8	A3224000703	PANEL DE CONTROL	1	
9	0601806819	VOLTÍMETRO DE CA 0~120/240 V	1	
10	0601814065	RECEPTÁCULO	2	
11	0601811092	RECEPTÁCULO .....	1	REEMPLAZA A N/P 0601812592
12	0601811031	RECEPTÁCULO .....	1	REEMPLAZA A N/P 0601811035
13	0601812529	RECEPTÁCULO	1	
14	0021004010	TORNILLO DE MÁQUINA	10	
15	OEMAA8	TUERCA HEX. ....	10	REEMPLAZA A N/P 0207004000
16	0601830737	INTERRUPTOR DE PLENA POTENCIA	1	
17	0601831620	INTERRUPTOR DE CONTROL DE RALENTÍ	1	
18	0601831620	INTERRUPTOR DE OPERACIÓN	1	
19	A3262800004	CJTO. DE CONDENSADOR	1	
20	011106015	PERNO DE CABEZA HEX. ....	4	REEMPLAZA A N/P 0017106015
21	0017105010	PERNO DE CABEZA HEX.	4	
22	0601872301	DISYUNTOR DE 120 V 23 A 2 P	1	
23	0021003005	TORNILLO DE MÁQUINA	4	
24	0601829301	RELÉ DE FUGA A TIERRA .....	1	N/S 5908490 E INFERIORES
24	0601829302	RELÉ DE FUGA A TIERRA.....	1	N/S 5908491 Y SUPERIORES
25	Y0601815779	TABLERO DE TERMINALES	1	
26	0021004020	TORNILLO DE MÁQUINA	2	
27	OEMAA8	TUERCA HEX. ....	2	REEMPLAZA A N/P 0207004000
28	Y0027004025	TORNILLO DE MÁQUINA	1	
29	OEMAA8	TUERCA HEX. ....	3	REEMPLAZA A N/P 0030004000
30	58042	ARANDELA PLANA .....	5	REEMPLAZA A N/P 0041204000
31	0040004000	ARANDELA DE SEGURIDAD	3	
32	Y0601800699	HORÓMETRO	1	
33	Y0021003012	TORNILLO DE MÁQUINA	2	
34	0207003000	TUERCA HEX.	2	

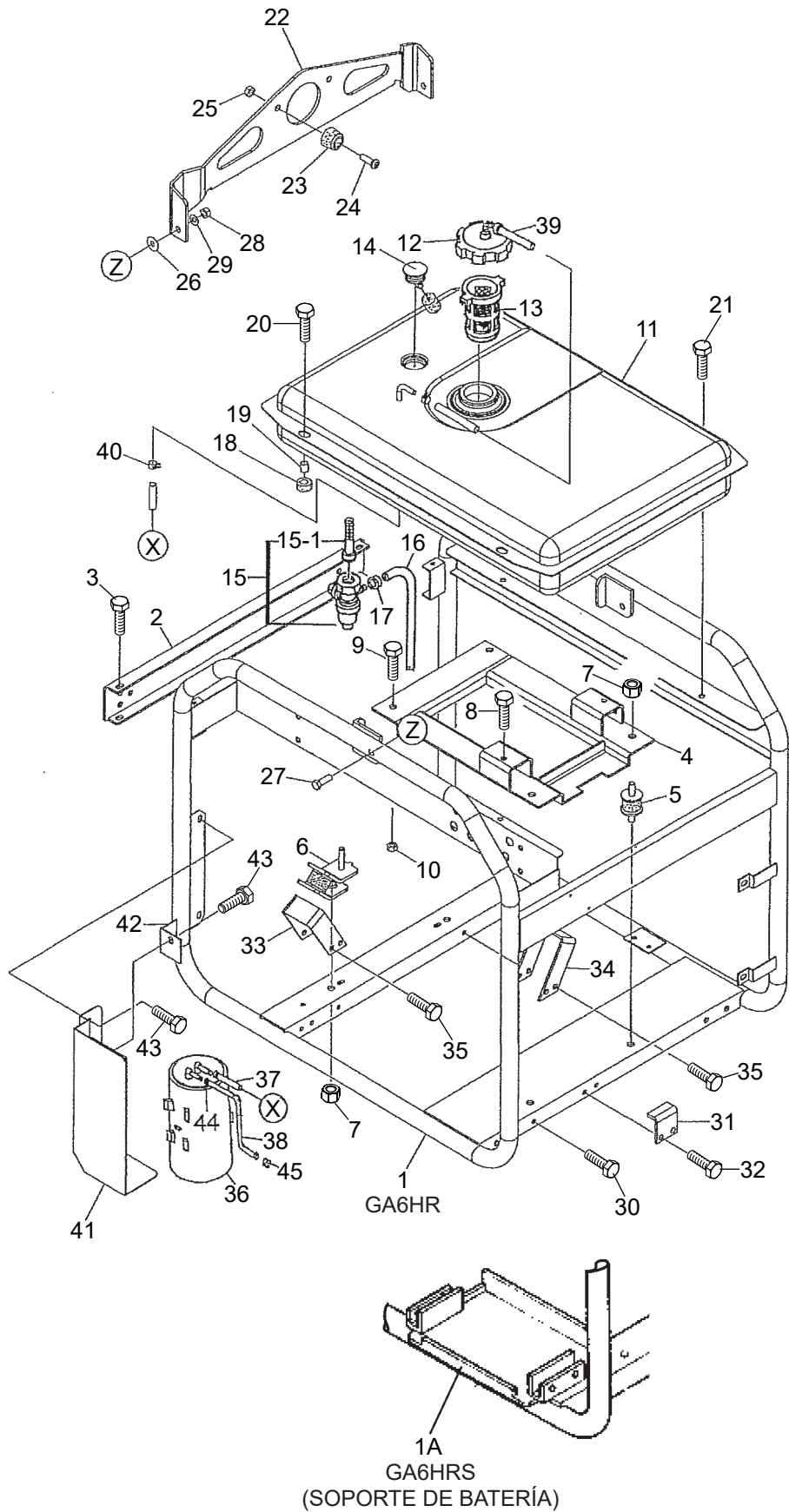
# GA6HRS – CONJUNTO DE CAJA DE CONTROL



## GA6HRS – CONJUNTO DE CAJA DE CONTROL

<u>N°</u>	<u>N° DE PIEZA</u>	<u>NOMBRE DE LA PIEZA</u>	<u>CANT.</u>	<u>OBSERVACIONES</u>
1	A3214000403	CAJA DE CONTROL	1	
2	0601850102	OJAL	1	
3	0601823204	REGULADOR	2	
4	Y0021003012	TORNILLO DE MÁQUINA	2	
5	0601823853	UNIDAD DE DESACELERACIÓN	1	
6	0021004010	TORNILLO DE MÁQUINA	2	
7	OEMAA8	TUERCA HEX. ....	2	REEMPLAZA A N/P 0207004000
8	A3224000703	PANEL DE CONTROL	1	
9	0601806819	VOLTÍMETRO DE CA 0~120/240 V	1	
10	0601814065	RECEPTÁCULO	2	
11	0601811092	RECEPTÁCULO .....	1	REEMPLAZA A N/P 0601812592
12	0601811031	RECEPTÁCULO .....	1	REEMPLAZA A N/P 0601811035
13	0601812529	RECEPTÁCULO	1	
14	0021004010	TORNILLO DE MÁQUINA	10	
15	OEMAA8	TUERCA HEX. ....	10	REEMPLAZA A N/P 0207004000
16	0601830737	INTERRUPTOR DE PLENA POTENCIA	1	
17	0601831620	INTERRUPTOR DE CONTROL DE RALENTÍ	1	
18	0601830737	INTERRUPTOR DE OPERACIÓN	1	
19	A3262800004	CJTO. DE CONDENSADOR	1	
20	011106015	PERNO DE CABEZA HEX. ....	4	REEMPLAZA A N/P 0017106015
21	0017105010	PERNO DE CABEZA HEX.	4	
22	0602100102	INTERRUPTOR DE ARRANQUE	1	
23	0601829301	RELÉ DE FUGA A TIERRA .....	1	N/S 5909206 E INFERIORES
23	0601829302	RELÉ DE FUGA A TIERRA.....	1	N/S 5909207 Y SUPERIORES
24	0601872301	DISYUNTOR DE 120 V 23 A 2 P	1	
25	0021003005	TORNILLO DE MÁQUINA	4	
26	Y0027004025	TORNILLO DE MÁQUINA	1	
27	OEMAA8	TUERCA HEX. ....	2	REEMPLAZA A N/P 0207004000
28	58042	ARANDELA PLANA .....	5	REEMPLAZA A N/P 0041204000
29	0040004000	ARANDELA DE SEGURIDAD	3	
30	Y0601815779	TABLERO DE TERMINALES	1	
31	0021004020	TORNILLO DE MÁQUINA	2	
32	OEMAA8	TUERCA HEX. ....	3	REEMPLAZA A N/P 0030004000
33	Y0601802137	FUSIBLE DE 10 A	1	
34	Y0601800699	HORÓMETRO	1	
35	Y0021003012	TORNILLO DE MÁQUINA	2	
36	0207003000	TUERCA HEX.	2	

# GA6HR/GA6HRS – CONJUNTO DE BASTIDOR DE TUBOS

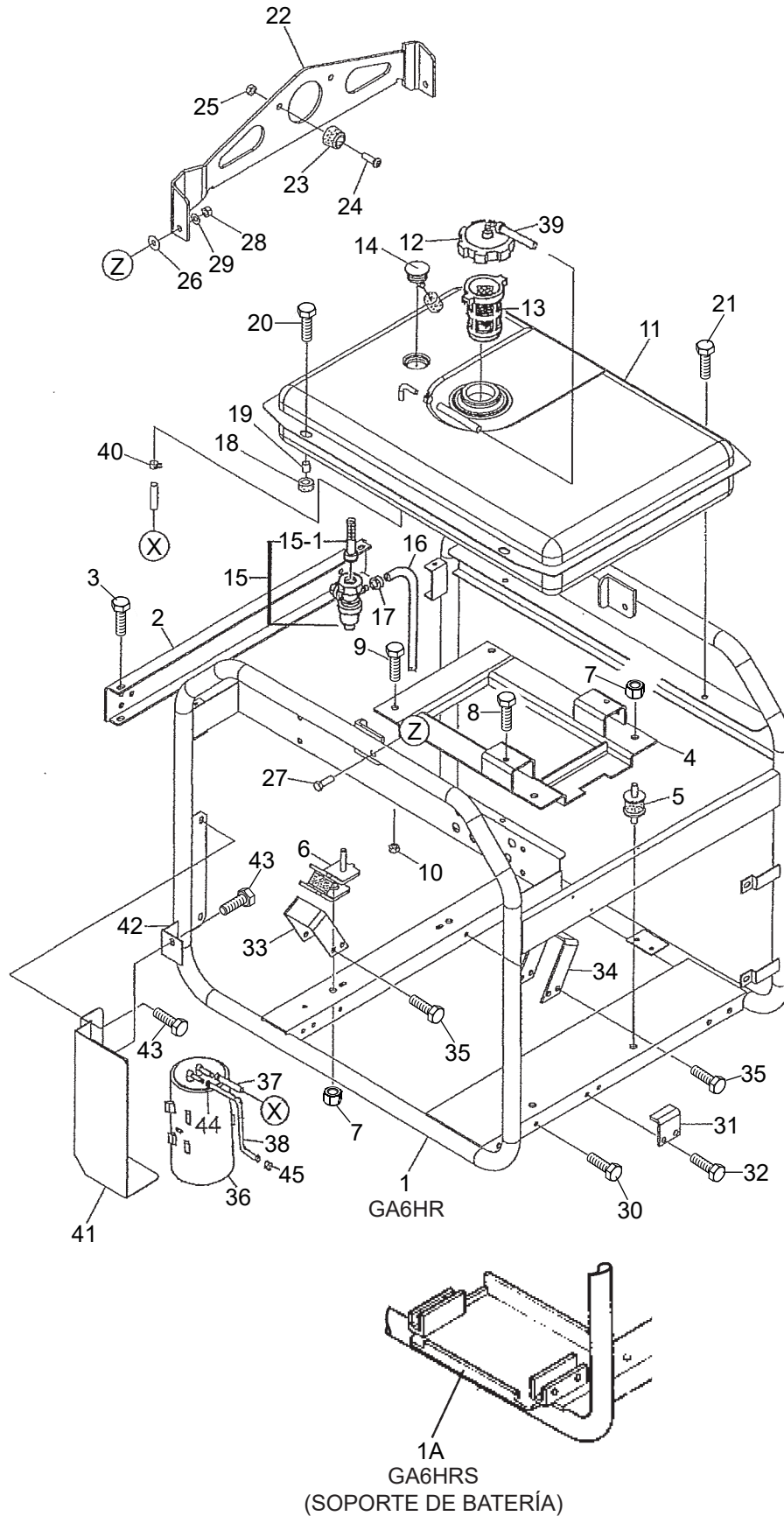


## GA6HR/GA6HRS – CONJUNTO DE BASTIDOR DE TUBOS

<u>N°</u>	<u>N° DE PIEZA</u>	<u>NOMBRE DE LA PIEZA</u>	<u>CANT.</u>	<u>OBSERVACIONES</u>
1	A5417001102	BASTIDOR DE TUBOS GA6HR.....	1	N/S 5768990 E INFERIORES
1	A5417001112	BASTIDOR DE TUBOS GA6HR.....	1	N/S 5768991 Y SUPERIORES
1A	A5417001202	BASTIDOR DE TUBOS GA6HRS .....	1	N/S 5768960 E INFERIORES
1A	A5417001212	BASTIDOR DE TUBOS GA6HRS .....	1	N/S 5768961 Y SUPERIORES
2	A3417100204	SOPORTE GA6HR.....	1	N/S 5768990 E INFERIORES
2	A3417100204	SOPORTE GA6HRS.....	1	N/S 5768960 E INFERIORES
2	A3417100304	SOPORTE GA6HR.....	1	N/S 5768991 Y SUPERIORES
2	A3417100304	SOPORTE GA6HRS.....	1	N/S 5768961 Y SUPERIORES
3	011106015	PERNO DE CABEZA HEX. ....	4	REEMPLAZA A N/P 0017106015
4	7905443003	BASE	1	
5	3015419604	SUSPENSIÓN DE CAUCHO	2	
6	1665419004	SUSPENSIÓN DE CAUCHO .....	2	REEMPLAZA A N/P 1725419214
7	020108060	TUERCA HEX. ....	8	REEMPLAZA A N/P 0207008000
8	0017108030	PERNO DE CABEZA HEX.	2	
9	0017108040	PERNO DE CABEZA HEX.	2	
10	020108060	TUERCA HEX. ....	2	REEMPLAZA A N/P 0207008000
11	A3361000004	TANQUE DE COMBUSTIBLE GA6HR.....	1	N/S 5870476 E INFERIORES
11	A3361000004	TANQUE DE COMBUSTIBLE GA6HRS.....	1	N/S 5868964 E INFERIORES
11	A3361000014	TANQUE DE COMBUSTIBLE GA6HR.....	1	N/S 5870477 Y SUPERIORES
11	A3361000014	TANQUE DE COMBUSTIBLE GA6HRS.....	1	N/S 5868965 Y SUPERIORES
12	0430430120	TAPA DEL TANQUE DE COMBUSTIBLE GA6HR.....	1	N/S 5859198 E INFERIORES
12	0430430120	TAPA DEL TANQUE DE COMBUSTIBLE GA6HRS .....	1	N/S 5857232 E INFERIORES
12	A2361000304	TAPA DEL TANQUE DE COMBUSTIBLE GA6HR.....	1	N/S 5859199 Y SUPERIORES
12	A2361000304	TAPA DEL TANQUE DE COMBUSTIBLE GA6HRS .....	1	N/S 5857233 Y SUPERIORES
13	0641360030	FILTRO DE COMBUSTIBLE .....	1	REEMPLAZA A N/P 0605505162
14	0602125034	INDICADOR DE COMBUSTIBLE	1	
15	16950ZB4015	FILTRO DE COMBUSTIBLE .....	1	INCLUYE ARTÍCULOS CON #
15-1#	16952KJ9752	TAMIZ .....	1	REEMPLAZA A N/P 16952ZB4005
16	91424ZBH831	MANGUERA .....	1	REEMPLAZA A N/P Y0605513215
17	950024080008	ABRAZADERA DE MANGUERA	2	
18	7855525514	AMORTIGUADOR DE CAUCHO	2	
19	7855525604	COLLARÍN	2	
20	011208030	PERNO DE CABEZA HEX. ....	2	REEMPLAZA A N/P 0017108030
21	011008020	PERNO DE CABEZA HEX. ....	2	REEMPLAZA A N/P 0017108020
22	A9117200103	SOPORTE	1	
23	0601850097	TOPE	1	
24	011208025	TORNILLO DE MÁQUINA .....	1	REEMPLAZA A N/P 0021008025
25	020108060	TUERCA HEX. ....	1	REEMPLAZA A N/P 0207008000
26	0601851116	ARANDELA PLÁSTICA	2	
27	011208025	PERNO DE CABEZA HEX. ....	2	REEMPLAZA A N/P 0011308025
28	0037608000	TUERCA HEX. GA6HR	2	
28	0207608000	TUERCA HEX. GA6HRS	2	
29	0042108000	ARANDELA PLANA	2	
30	0019206015	PERNO DE CABEZA HEX.	1	
31	7915456004	TOPE	1	
32	011106015	PERNO DE CABEZA HEX. ....	2	REEMPLAZA A N/P 0017106015
33	7915455103	CUBIERTA	1	



# GA6HR/GA6HRS – CONJUNTO DE BASTIDOR DE TUBOS (CONTINUACIÓN)



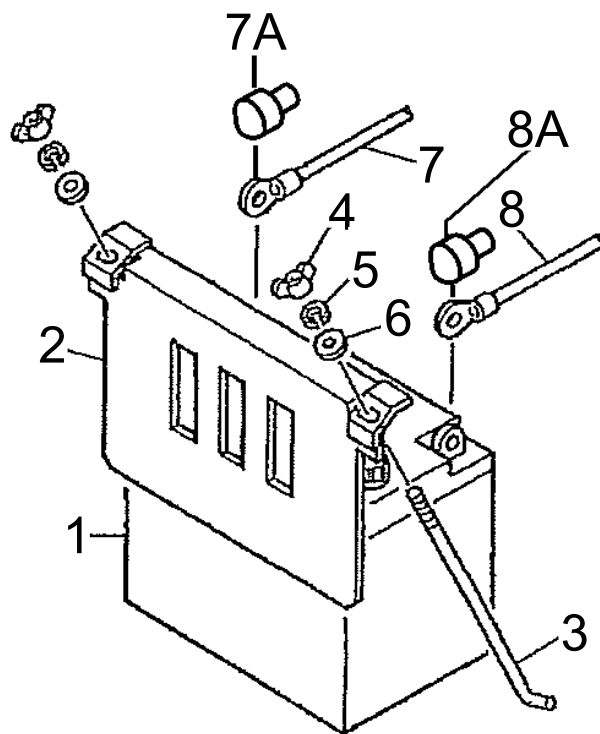


## GA6HR/GA6HRS – CONJUNTO DE BASTIDOR DE TUBOS (CONTINUACIÓN)

<u>Nº</u>	<u>Nº DE PIEZA</u>	<u>NOMBRE DE LA PIEZA</u>	<u>CANT.</u>	<u>OBSERVACIONES</u>
34	7855455003	CUBIERTA	1	
35	011106015	PERNO DE CABEZA HEX. ....	6.....	REEMPLAZA A N/P 0017106015
36	0605507002	CARTUCHO GA6HR.....	1.....	N/S 5752176 E INFERIORES
36	0605507002	CARTUCHO GA6HRS.....	1.....	N/S 5750082 E INFERIORES
36	0605507005	CARTUCHO GA6HR.....	1.....	N/S 5752177 - 5859198
36	0605507005	CARTUCHO GA6HRS.....	1.....	N/S 5750083 - 5857232
36	0605507010	CARTUCHO GA6HR.....	1.....	N/S 5859199 Y SUPERIORES
36	0605507010	CARTUCHO GA6HRS.....	1.....	N/S 5857233 Y SUPERIORES
37	Y0605513202	MANGUERA	1	
38	Y0605513210	MANGUERA	1	
39	0605513189	MANGUERA GA6HR.....	1.....	N/S 5817318 E INFERIORES
39	0605513189	MANGUERA GA6HRS.....	1.....	N/S 5812335 E INFERIORES
39	0605513219	MANGUERA GA6HR.....	1.....	N/S 5817319 Y SUPERIORES
39	0605513219	MANGUERA GA6HRS.....	1.....	N/S 5812336 Y SUPERIORES
40	0605515223	ABRAZADERA DE MANGUERA GA6HR.....	2.....	N/S 5817318 E INFERIORES
40	0605515223	ABRAZADERA DE MANGUERA GA6HRS.....	2.....	N/S 5812335 E INFERIORES
40	0605515223	ABRAZADERA DE MANGUERA GA6HR.....	4.....	N/S 5817319 Y SUPERIORES
40	0605515223	ABRAZADERA DE MANGUERA GA6HRS.....	4.....	N/S 5812336 Y SUPERIORES
41	A3261600103	SOPORTE	1	
42	A3261600204	TOPE	1	
43	011106015	PERNO DE CABEZA HEX. ....	3.....	REEMPLAZA A N/P 0016906015
44	0605515170	ABRAZADERA DE MANGUERA	1	
45	Y0605515229	ABRAZADERA DE MANGUERA	1	

## GA6HRS – CONJUNTO DE BATERÍA

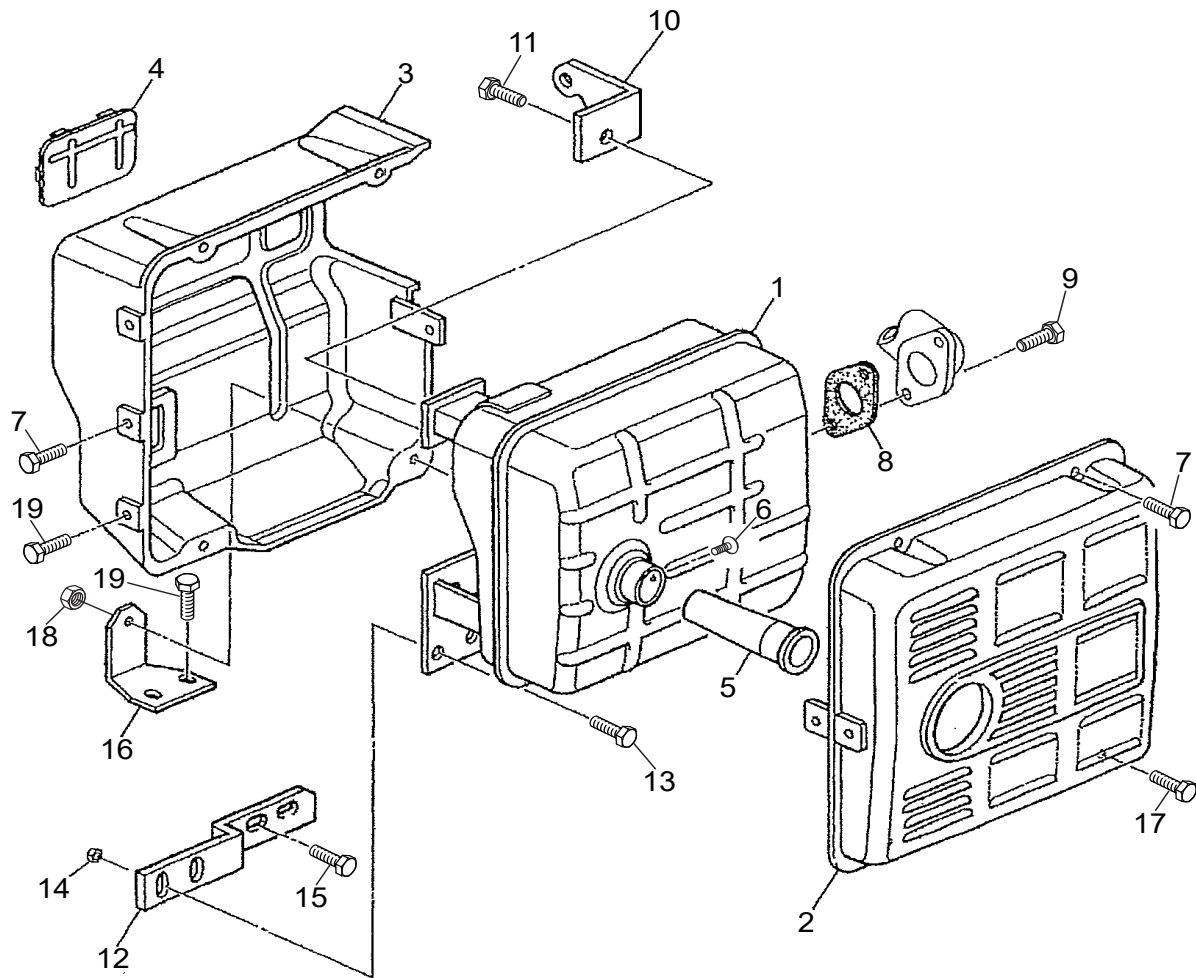
---



## GA6HRS – CONJUNTO DE BATERÍA

<u>N°</u>	<u>N° DE PIEZA</u>	<u>NOMBRE DE LA PIEZA</u>	<u>CANT.</u>	<u>OBSERVACIONES</u>
1	0162212024	BATERÍA 201-149 12N24-3	1	
2	W7905458103	ABRAZADERA DE BATERÍA	1	
3	A5344200004	PERNO DE BATERÍA	2	
4	0037806000	TUERCA DE MARIPOSA	2	
5	0040006000	ARANDELA DE RESORTE	2	
6	952404470	ARANDELA PLANA .....	2	REEMPLAZA A N/P 0041206000
7	A5347000504	CABLE DE BATERÍA	1	
7A	D1343200604	TAPA DE TERMINALES	1	
8	A5347000004	CABLE DE BATERÍA	1	
8A	Y0602220643	TAPA DE TERMINALES	1	

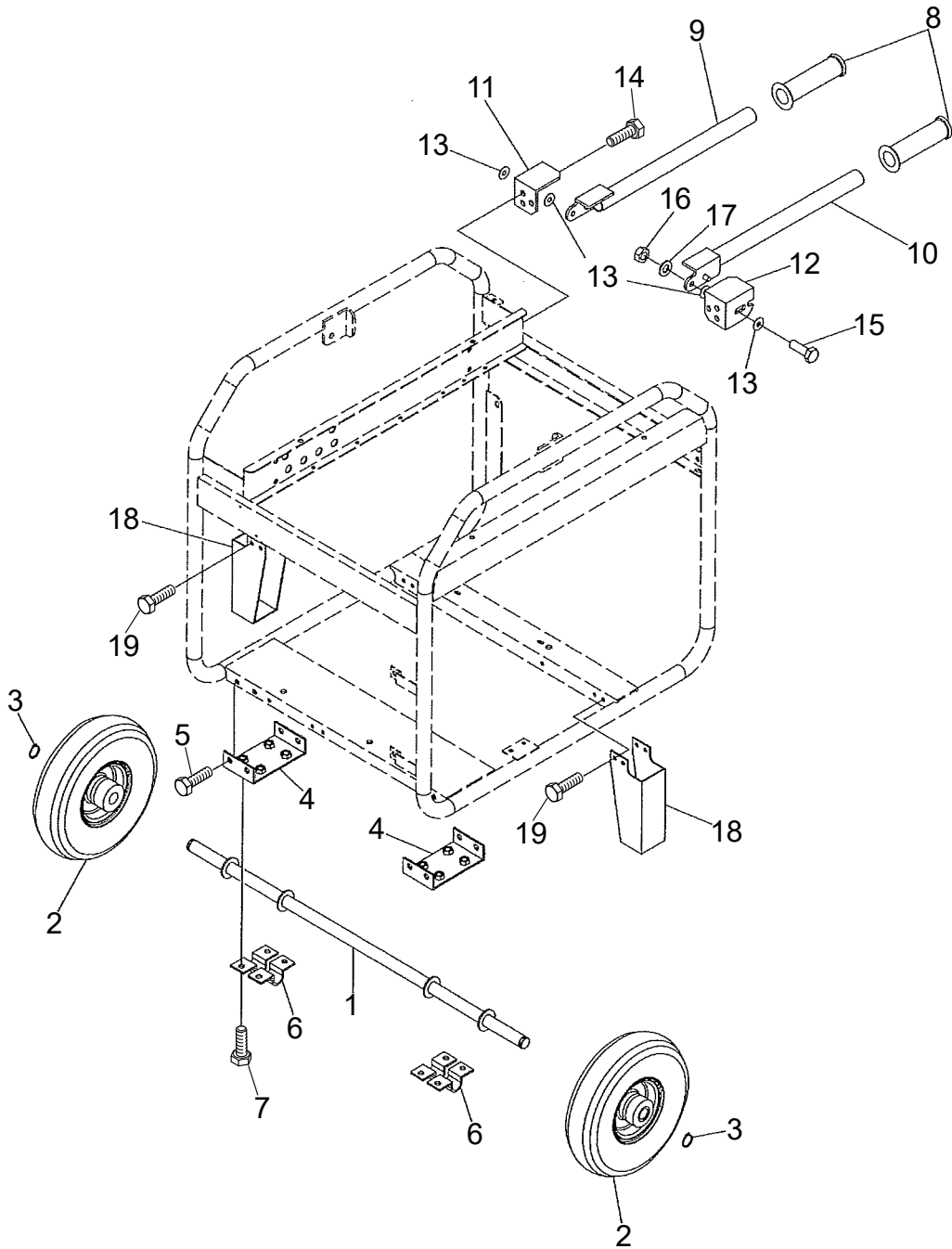
# GA6HR/GA6HRS – CONJUNTO DE SILENCIADOR



## GA6HR/GA6HRS – CONJUNTO DE SILENCIADOR

<u>N°</u>	<u>N° DE PIEZA</u>	<u>NOMBRE DE LA PIEZA</u>	<u>CANT.</u>	<u>OBSERVACIONES</u>
1	7912310003	SILENCIADOR GA6HR .....	1.....	N/S 5873856 E INFERIORES
1	7912310003	SILENCIADOR GA6HRS.....	1.....	N/S 5873796 Y SUPERIORES
1	7912310013	SILENCIADOR GA6HR .....	1.....	N/S 5873857 Y SUPERIORES
1	7912310013	SILENCIADOR GA6HRS.....	1.....	N/S 5873797 Y SUPERIORES
2	18320ZC2000	PROTECTOR	1	
3	18325ZB4000	PROTECTOR	1	
4	18329ZB4000	SELLO	2	
5	18355ZB4630	PARACHISPAS	1	
6	90002ZE2U91	TORNILLO DE ROSCA CORTANTE	1	
7	0105050616	PERNO DE CABEZA HEX. ....	5.....	REEMPLAZA A N/P 0017106012
8	18333ZB4801	JUNTA	1	
9	957010802000	PERNO DE CABEZA HEX.	2	
10	7905461004	SOPORTE	1	
11	011008020	PERNO DE CABEZA HEX. ....	1.....	REEMPLAZA A N/P 0017108020
12	7905460004	SOPORTE	1	
13	011208025	PERNO DE CABEZA HEX. ....	2.....	REEMPLAZA A N/P 0017108025
14	020108060	TUERCA HEX. ....	2.....	REEMPLAZA A N/P 0207008000
15	011008020	PERNO DE CABEZA HEX. ....	2.....	REEMPLAZA A N/P 0017108020
16	7905469004	SOPORTE	1	
17	011206020	PERNO DE CABEZA HEX. ....	1.....	REEMPLAZA A N/P 0017106020
18	020108060	TUERCA HEX. ....	1.....	REEMPLAZA A N/P 0207008000
19	0105050616	PERNO DE CABEZA HEX. ....	4.....	REEMPLAZA A N/P 0017106012

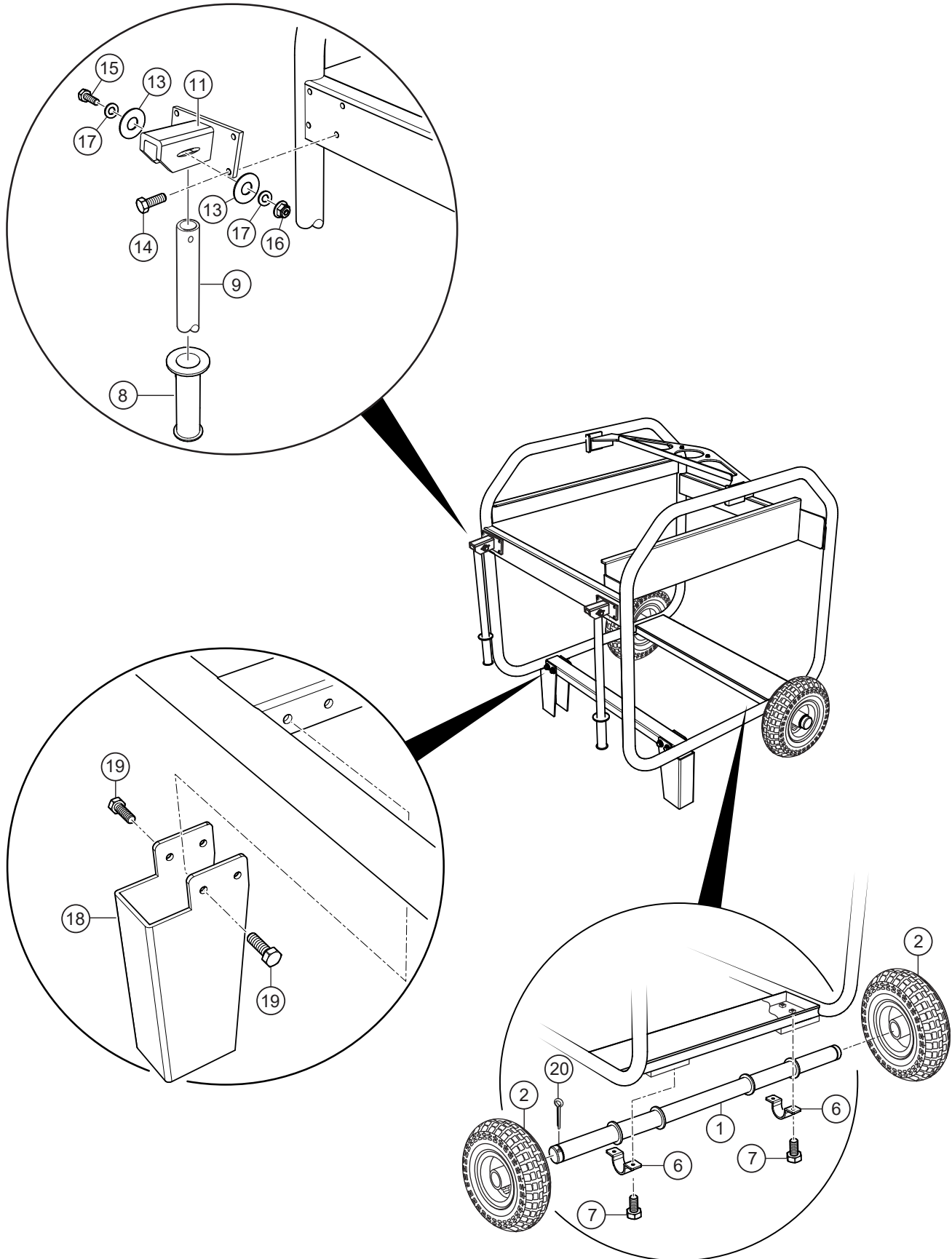
**CONJUNTO DE JUEGO DE RUEDAS GA6HR (N/S~5768990)/GA6HRS (N/S~5768960)**



**CONJUNTO DE JUEGO DE RUEDAS GA6HR (N/S~5768990)/GA6HRS (N/S~5768960)**

<u>N°</u>	<u>N° DE PIEZA</u>	<u>NOMBRE DE LA PIEZA</u>	<u>CANT.</u>	<u>OBSERVACIONES</u>
1	A3417400303	EJE	1	
2	Y0605802053	CJTO. DE NEUMÁTICO	2	
3	Y0080000020	ANILLO DE RETENCIÓN	2	
4	A3417400404	SOPORTE	2	
5	011008020	PERNO DE CABEZA HEX. ....	8.....	REEMPLAZA A N/P 0016908020
6	L0120236304	SOPORTE DEL EJE DEL FRENO	4	
7	011008020	PERNO DE CABEZA HEX. ....	8.....	REEMPLAZA A N/P 0016908020
8	W0805003103	MANIJA	2	
9	A3417400704	MANUBRIO	1	
10	A3417400804	MANUBRIO	1	
11	A3417401304	SOPORTE DEL MANUBRIO	1	
12	A3417401404	SOPORTE DEL MANUBRIO	1	
13	0601851116	ARANDELA	4	
14	0012308020	PERNO DE CABEZA HEX.	6	
15	0010108025	PERNO DE CABEZA HEX.	2	
16	0207608000	TUERCA TIPO U	2	
17	0401450080	ARANDELA PLANA .....	2.....	REEMPLAZA A N/P 0041208000
18	A3417400904	SOPORTE	2	
19	011106015	PERNO DE CABEZA HEX. ....	8.....	REEMPLAZA A N/P 0016906015

**CONJUNTO DE JUEGO DE RUEDAS GA6HR (N/S 5768991~)/GA6HRS (N/S~5768961)**

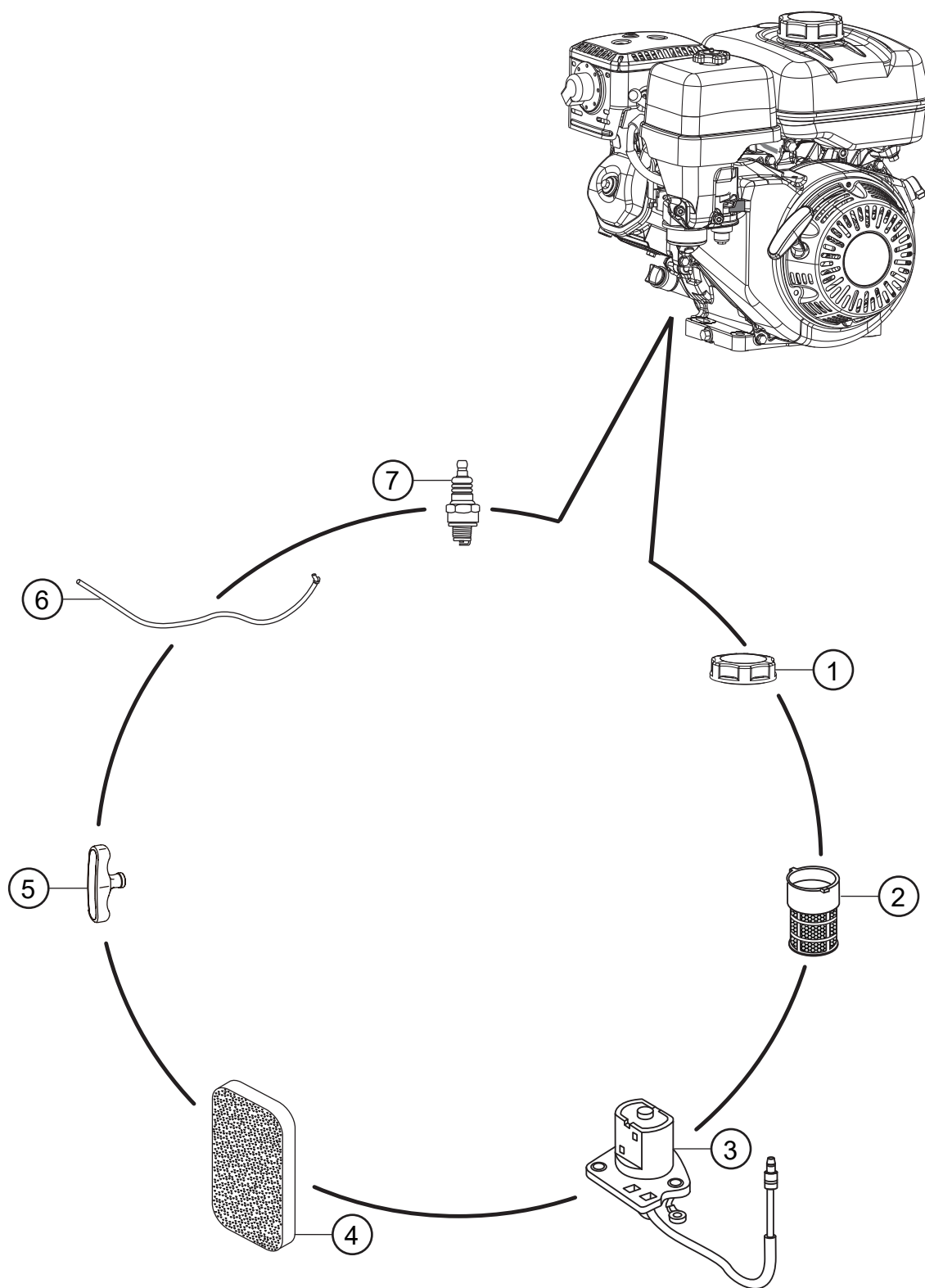




**CONJUNTO DE JUEGO DE RUEDAS GA6HR (N/S 5768991~)/GA6HRS (N/S~5768961)**

<u>N°</u>	<u>N° DE PIEZA</u>	<u>NOMBRE DE LA PIEZA</u>	<u>CANT.</u>	<u>OBSERVACIONES</u>
1	A3417400313	EJE	1	
2	Y0605802053	CJTO. DE NEUMÁTICO	2	
6	A3417401804	SOPORTE	2	
7	011008020	PERNO DE CABEZA HEX. ....	4.....	REEMPLAZA A N/P 0016908020
8	W0805003103	MANIJA	2	
9	A3417401504	MANUBRIO	2	
11	A3417401604	SOPORTE DEL MANUBRIO	2	
13	0601851116	ARANDELA	4	
14	0012308020	PERNO DE CABEZA HEX.	8	
15	0010108050	PERNO DE CABEZA HEX.	2	
16	0207608000	TUERCA TIPO U	2	
17	0401450080	ARANDELA PLANA .....	4.....	REEMPLAZA A N/P 0041208000
18	A3417400904	SOPORTE	2	
19	011106015	PERNO DE CABEZA HEX. ....	8.....	REEMPLAZA A N/P 0016906015
20	0050004035	PASADOR HENDIDO	2	

# REPUESTOS DEL MOTOR



## REPUESTOS DEL MOTOR

---

<u>N°</u>	<u>N° DE PIEZA</u>	<u>NOMBRE DE LA PIEZA</u>	<u>CANT.</u>	<u>OBSERVACIONES</u>
1	0430430120	TAPA DEL TANQUE DE COMBUSTIBLE GA6HR.....	1 .....	N/S 5859198 E INFERIORES
1	0430430120	TAPA DEL TANQUE DE COMBUSTIBLE GA6HRS .....	1 .....	N/S 5857232 E INFERIORES
1	A2361000304	TAPA DEL TANQUE DE COMBUSTIBLE GA6HR.....	1 .....	N/S 5859199 Y SUPERIORES
1	A2361000304	TAPA DEL TANQUE DE COMBUSTIBLE GA6HRS .....	1 .....	N/S 5857233 Y SUPERIORES
2	0641360030	FILTRO DE COMBUSTIBLE.....	1 .....	REEMPLAZA A N/P 0605505162
3	35480ZF6003	SENSOR DE NIVEL DE ACEITE	1	
4	17211899000	ELEMENTO DEL FILTRO DE AIRE	1	
5	28461Z5T305	MANIJA DE ARRANQUE	1	
6	28462ZV7003	CABLE DE ARRANQUE DE LAZO	1	
7	9807955876	BUJÍA	1	

# MANUAL DE PIEZAS

## CÓMO OBTENER AYUDA

TENGA A MANO EL MODELO Y NÚMERO  
DE SERIE CUANDO LLAME

### ESTADOS UNIDOS

#### *Multiquip Inc.*

(310) 537- 3700  
6141 Katella Avenue Suite 200  
Cypress, CA 90630  
CORREO ELECTRÓNICO: mq@multiquip.com  
SITIO WEB: www.multiquip.com

### CANADÁ

#### *Multiquip*

(450) 625-2244  
4110 Industriel Boul.  
Laval, Quebec, Canada H7L 6V3  
CORREO ELECTRÓNICO: infocanada@multiquip.com

### REINO UNIDO

#### *Oficina principal de Multiquip (UK) Limited*

0161 339 2223  
Unit 2, Northpoint Industrial Estate,  
Globe Lane,  
Dukinfield, Cheshire SK16 4UJ  
CORREO ELECTRÓNICO: sales@multiquip.co.uk

© COPYRIGHT 2023, MULTIQUIP INC.

Multiquip Inc. y el logotipo de MQ son marcas comerciales registradas de Multiquip Inc. y no se pueden utilizar, reproducir o alterar sin permiso por escrito. Todas las demás marcas comerciales son propiedad de sus respectivos propietarios y se utilizan con permiso.

Este manual DEBE acompañar al equipo en todo momento. Este manual se considera una parte permanente del equipo y debe permanecer con la unidad si se revende.

La información y las especificaciones incluidas en esta publicación estaban en vigor en el momento de la aprobación para la impresión. Las ilustraciones, las descripciones, las referencias y los datos técnicos de este manual se incluyen únicamente como orientación y no pueden considerarse vinculantes. Multiquip Inc. se reserva el derecho a discontinuar o cambiar las especificaciones, el diseño o la información publicada en esta publicación en cualquier momento sin previo aviso y sin incurrir en obligación alguna.

Fabricado para  
MQ Power Inc.  
por  
DENYO MANUFACTURING CORP.

