

# MANUEL DE L'OPÉRATEUR



## SÉRIES JWN

# TRUELLE MÉCANIQUE À SIÈGE

### MOTEUR HONDA GX670TAF DE 17,6 kW (24 HP)

Révision n° 5 (19/01/07)

Pour obtenir la dernière révision de  
cette publication, visiter notre site  
Internet à l'adresse :  
[www.multiquip.com](http://www.multiquip.com)



**CE MANUEL DOIT ACCOMPAGNER L'ÉQUIPEMENT EN PERMANENCE.**

## AVERTISSEMENT



### AVERTISSEMENT RELATIF À LA SILICOSE

Le meulage, le découpage ou le perçage de la maçonnerie, du béton, du métal et d'autres matériaux à base de silice risque d'engendrer le dégagement de poussières ou brouillards contenant de la silice cristalline. La silice est un composant de base du sable, du quartz, de l'argile à brique, du granite et de nombreux autres minéraux et pierres. L'inhalation répétée et/ou substantielle de silice cristalline en suspension dans l'air peut causer des maladies respiratoires graves, voire mortelles, y compris une silicose. En outre, l'État de la Californie et d'autres instances ont placé la silice cristalline respirable sur la liste des substances cancérigènes connues. Lorsque vous découpez ces matériaux, prenez toujours les précautions respiratoires mentionnées ci-dessus.

## AVERTISSEMENT



### RISQUES RESPIRATOIRES

Le meulage, le découpage ou le perçage de la maçonnerie, du béton, du métal et d'autres matériaux risque d'engendrer le dégagement de poussières, brouillards et fumées contenant des produits chimiques connus pour causer des lésions ou maladies graves, voire mortelles, telles que maladies respiratoires, cancer, malformations à la naissance et autres problèmes de reproduction. Si vous connaissez mal les risques associés à la procédure en question et/ou au matériau coupé ou la composition de l'outil utilisé, lisez la fiche signalétique du matériau et/ou consultez votre employeur, le fabricant/fournisseur du matériau, les instances gouvernementales telles que l'OSHA et NIOSH et autres références en matière de produits dangereux. L'État de la Californie et d'autres instances ont par exemple publié des listes de substances connues pour causer un cancer, une toxicité pour la reproduction et d'autres effets nuisibles.

Diminuez les poussières, brouillards et fumées à la source dans la mesure du possible. Pour cela, respectez les bonnes pratiques de travail et suivez les recommandations du fabricant ou du fournisseur, de l'OSHA/NIOSH et des associations professionnelles et commerciales. De l'eau devra être utilisée pour la suppression des poussières lorsqu'un découpage au mouillé est faisable. Lorsque les risques d'inhalation de poussières, brouillards et fumées ne peuvent pas être éliminés, l'opérateur et tous les observateurs devront toujours porter un appareil respiratoire agréé par NIOSH/MSHA pour les matériaux utilisés.

## **TRUELLE MÉCANIQUE À SIÈGE SÉRIES JWN – MQ WHITEMAN**

Avertissement sur la silicose/les risques	
respiratoires .....	2
Table des matières .....	3
Liste de vérification de formation .....	4
Liste de vérification quotidienne	
avant l'utilisation .....	5
Symboles d'alerte de message de sécurité .....	6 et 7
Règles de sécurité d'utilisation .....	8 à 11
Spécifications (truelle) .....	12
Spécifications (moteur) .....	13
Informations générales .....	14
Commandes et indicateurs .....	15 et 16
Moteur de base .....	17
Instructions d'installation	
d'une machine neuve .....	18
Démarrage initial .....	19 à 21
Maintenance .....	22 à 33
Dépannage (moteur) .....	34 et 35
Dépannage (truelle) .....	36 et 37

# SÉRIES JWN – LISTE DE VÉRIFICATION DE FORMATION

## LISTE DE VÉRIFICATION DE FORMATION

Cette liste de vérification liste quelques-unes des exigences minimum pour la maintenance et le fonctionnement de la machine. Veuillez la détacher et la copier en cas de besoin. Utiliser cette liste de vérification lorsqu'un nouvel opérateur doit être formé, ou utilisez-la comme récapitulatif pour les opérateurs plus expérimentés.

LISTE DE VÉRIFICATION DE FORMATION			
N°	DESCRIPTION	OK	DATE
1	Lire complètement le manuel de l'opérateur		
2	Configuration de la machine, emplacement des composants, vérification des niveaux d'huile du moteur et hydraulique		
3	Système de carburant, procédure de ravitaillement en carburant		
4	Utilisation de la vaporisation et des lampes (le cas échéant)		
5	Utilisation des commandes (la machine n'est pas en marche)		
6	Commandes de sécurité, utilisation de l'« interrupteur d'arrêt » du siège		
7	Procédures d'arrêt d'urgence		
8	Démarrage de la machine		
9	Maintenance d'une position stationnaire		
10	Manœuvres		
11	Inclinaison		
12	Égalisation de l'inclinaison des lames entre les tours Twin Pitch™, désengagement de la connexion		
13	Techniques de finition du béton		
14	Mise à l'arrêt de la machine		
15	Levage de la machine (boucles de levage)		
16	Transport et stockage de la machine		

Opérateur \_\_\_\_\_ Stagiaire \_\_\_\_\_

COMMENTAIRES :

# SÉRIES JWN – LISTE DE VÉRIFICATION QUOTIDIENNE AVANT L'UTILISATION

## LISTE DE VÉRIFICATION QUOTIDIENNE AVANT L'UTILISATION

LISTE DE VÉRIFICATION QUOTIDIENNE AVANT L'UTILISATION		✓	✓	✓	✓	✓	✓
1	Niveau d'huile de moteur						
2	Niveau de liquide de boîte d'engrenage						
3	Niveau de liquide de refroidissement du radiateur.						
4	État des lames						
5	Fonctionnement de l'inclinaison des lames.						
6	Fonctionnement de l'interrupteur d'arrêt de sécurité						
7	Fonctionnement de la commande de direction.						
8	État des courroies						

COMMENTAIRES :

# SÉRIES JWN – SYMBOLES D'ALERTE DE MESSAGE DE SÉCURITÉ

## POUR VOTRE SÉCURITÉ ET CELLE DES AUTRES !

Les précautions de sécurité doivent être suivies en permanence pour utiliser cet équipement. Si les messages de sécurité et les instructions d'utilisation ne sont pas lus, bien compris et respectés, cela pourrait conduire à des blessures pour vous et pour les autres.

Ce Manuel de l'opérateur a été développé pour fournir des instructions pour assurer l'utilisation sécurisée et efficace de la truelle à siège séries JWN. Pour des informations sur la maintenance du moteur, veuillez vous reporter aux instructions du fabricant du moteur pour des données concernant la sécurité de son utilisation.



**Avant d'utiliser cette truelle à siège, s'assurer que l'opérateur a lu, comprend bien et respecte toutes les instructions de ce manuel.**

## SYMBOLES D'ALERTE DE MESSAGE DE SÉCURITÉ

Les trois (3) messages de sécurité indiqués ci-dessous donnent des informations sur les dangers potentiels qui pourraient vous causer des blessures ou en causer aux autres. Les messages de sécurité adressent spécifiquement le niveau d'exposition de l'opérateur et sont précédés de l'un des trois mots suivants : **DANGER**, **AVERTISSEMENT** ou **ATTENTION**.

### **DANGER**

Vous **ALLEZ MOURIR** ou être **SÉRIEUSEMENT BLESSÉ** si vous **NE** suivez **PAS** les directives.

### **AVERTISSEMENT**

Vous **POUVEZ MOURIR** ou être **SÉRIEUSEMENT BLESSÉ** si vous **NE** suivez **PAS** ces directives.

### **ATTENTION**

Vous **POUVEZ** être **BLESSÉ** si vous **NE** suivez **PAS** ces directives.

Les risques potentiels associés à l'utilisation de la truelle seront indiqués par des symboles de danger qui apparaîtront dans l'ensemble de ce manuel, de concert avec les symboles d'alerte de message de sécurité.

## SYMBOLES DE DANGER



### Gaz d'échappement mortels



Les gaz d'échappement du moteur contiennent du monoxyde de carbone toxique. Ce gaz est incolore et inodore et peut causer la mort s'il est inhalé. **NE JAMAIS** utiliser cet équipement dans une zone confinée ou une structure renfermée qui ne fournit pas de circulation d'air libre suffisante.



### Carburant explosif



L'essence est extrêmement inflammable et ses vapeurs peuvent causer une explosion si elles sont enflammées. **NE PAS** démarrer le moteur près du carburant ou de liquides combustibles renversés. **NE PAS** remplir le réservoir de carburant lorsque le moteur est en marche ou chaud. **NE PAS** trop remplir le réservoir car le carburant renversé pourrait s'enflammer s'il entre en contact avec des pièces chaudes du moteur ou des étincelles du système d'allumage. Stocker le carburant dans des conteneurs approuvés, dans des zones bien aérées et loin des étincelles ou des flammes. **NE JAMAIS** utiliser le carburant comme agent de nettoyage.



### Risques de brûlure



Les composants du moteur peuvent dégager une chaleur extrême. Pour éviter les brûlures, **NE PAS** toucher ces zones lorsque le moteur est en marche ou immédiatement après sa mise à l'arrêt. **NE JAMAIS** utiliser le moteur avec les boucliers thermiques ou les protections contre la chaleur retirés.



### Pièces tournantes



**NE JAMAIS** utiliser l'équipement avec les couvercles ou les protections retirés. Éloigner **les doigts, les mains, les cheveux** et **les vêtements** de toutes les pièces en mouvement pour éviter les blessures.

# SÉRIES JWN – SYMBOLES D'ALERTE DE MESSAGE DE SÉCURITÉ



## Démarrage accidentel

Les démarrages accidentels peuvent causer des blessures graves ou la mort. **TOUJOURS** placer l'interrupteur de MARCHE/ARRÊT en position d'ARRÊT. Débrancher et mettre à la masse le conducteur de la bougie et déconnecter le câble négatif de la batterie avant l'entretien.



## Conditions de survitesse



**NE JAMAIS** altérer les réglages d'usine du régulateur du moteur. Des blessures et des dommages du moteur ou de l'équipement peuvent résulter si la vitesse opérationnelle dépasse le régime maximum permissible.



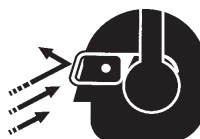
## Risque respiratoire



**TOUJOURS** porter une protection respiratoire homologuée.



## Risque pour la vision et l'ouïe



**TOUJOURS** porter une protection homologuée des yeux et des oreilles.



## Messages de dommage de l'équipement

D'autres messages importants sont fournis dans l'ensemble de ce manuel pour aider à empêcher les dommages de la truelle, des autres équipements ou de l'environnement voisin.



## ATTENTION

Cette **truelle à siège**, d'autres équipements ou l'environnement pourraient être endommagés si les instructions ne sont pas suivies.

# SÉRIES JWN – RÈGLES DE SÉCURITÉ D'UTILISATION

## RÈGLES DE SÉCURITÉ D'UTILISATION

### AVERTISSEMENT

Si les instructions de ce manuel ne sont pas suivies, cela peut conduire à des blessures graves ou la mort ! Cet équipement doit être utilisé uniquement par le personnel formé et qualifié ! Cet équipement est seulement pour l'utilisation industrielle.

Les directives de sécurité ci-dessous doivent toujours être suivies pour utiliser la truelle à siège SÉRIES JWN.

## SÉCURITÉ

- **NE PAS** utiliser ou effectuer l'entretien de cet équipement avant d'avoir lu, compris et respecté tous les messages de sécurité de ce manuel. Le manuel doit rester disponible et accessible à l'opérateur.
- Cet équipement ne doit pas être utilisé par les personnes d'un âge inférieur à la limite d'âge statutaire minimum.
- **NE JAMAIS** utiliser cette machine à toute fin autre que celles décrites dans ce manuel.
- **NE JAMAIS** utiliser la truelle sans des vêtements protecteurs appropriés, des verres de sécurité, des bottes à pointe d'acier et autres dispositifs de protection requis pour le travail.



- **NE JAMAIS** utiliser des accessoires ou des dispositifs auxiliaires non recommandés par le fabricant pour cet équipement. L'équipement pourrait être endommagé et/ou l'utilisateur pourrait être blessé.
- Le fabricant n'assume aucune responsabilité pour tout accident causé par des modifications de l'équipement. La modification non autorisée de l'équipement annulera toutes les garanties. Toute modification qui conduirait à un changement des caractéristiques d'origine de la machine doit être faite uniquement par le constructeur, qui doit confirmer que la machine est conforme à la réglementation de sécurité correspondante.
- **NE JAMAIS** utiliser cet équipement si l'on ne se sent pas bien à cause de la fatigue, d'une maladie ou d'un médicament.

- **NE JAMAIS** utiliser la truelle sous l'influence des drogues ou de l'alcool.

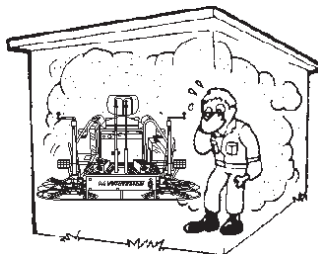
- Remplacer les autocollants de plaque signalétique, d'utilisation et de sécurité lorsqu'ils deviennent difficiles à lire.

- **TOUJOURS** inspecter la truelle pour déceler la visserie desserrée telle que les écrous et les boulons avant le démarrage.

- **NE JAMAIS** toucher le collecteur d'échappement chaud, le silencieux ou le cylindre. Laisser refroidir ces pièces avant d'effectuer l'entretien de la truelle. Le contact avec les pièces **chaudes** ! peut causer des brûlures graves.



- Le moteur de cette truelle nécessite un courant d'air de refroidissement adéquat. **NE JAMAIS** utiliser la truelle dans une zone renfermée ou étroite où l'écoulement de l'air est entravé. Si l'écoulement de l'air est entravé, cela causera des dommages graves du moteur et peut causer des blessures. Il faut se rappeler que le moteur dégage du monoxyde de carbone gazeux qui est **MORTEL**.



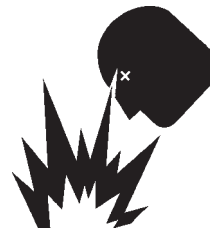
- **TOUJOURS** ajouter du carburant dans une zone bien ventilée, loin des étincelles et des flammes vives.

- Rajouter du carburant jusqu'à l'orifice de remplissage est dangereux, car cela peut faire déverser du carburant.

- **NE JAMAIS** utiliser le carburant comme agent de nettoyage.

- **TOUJOURS** faire très attention pour travailler avec les liquides **inflammables**. Pour le ravitaillement en carburant, **ARRÊTER** le moteur. Laisser refroidir le moteur avant d'ajouter du carburant ou d'effectuer l'entretien ou la maintenance.

- **NE JAMAIS** utiliser la truelle dans une atmosphère explosive lorsque des vapeurs sont présentes, ou près de matières combustibles. Une explosion ou un incendie pourrait résulter et causer **des blessures graves ou même la mort**.



- **NE JAMAIS fumer** autour ou près de la machine. Un incendie ou une explosion pourrait être causé par les **vapeurs de carburant** ou si du carburant est renversé sur un moteur **chaud** !





# SÉRIES JWN – RÈGLES DE SÉCURITÉ D'UTILISATION

- **NE JAMAIS** faire tourner le moteur sans filtre à air. Le moteur pourrait être sérieusement endommagé. Effectuer l'entretien du filtre à air fréquemment pour éviter les défaillances du carburateur.
- **NE JAMAIS** placer les **pieds** ou les **mains** à l'intérieur des anneaux de protection pendant le démarrage ou l'utilisation de cet équipement.
- **ÉVITER** de porter des bijoux ou des vêtements amples qui peuvent s'accrocher aux commandes ou aux pièces en mouvement car cela peut causer des blessures graves.
- **TOUJOURS** rester éloigné des pièces **tournantes** ou **en mouvement** pendant l'utilisation de la truelle.
- **Pièces en mouvement** – Arrêter le moteur avant d'effectuer l'entretien ou la maintenance. Le contact avec les pièces en mouvement peut causer des blessures graves.
- **TOUJOURS** s'assurer que la zone d'utilisation est dégagée avant de démarrer le moteur.
- **NE JAMAIS abandonner** la machine en marche.
- **TOUJOURS** s'assurer que l'opérateur est familiarisé avec les précautions de sécurité appropriées et les techniques d'exploitation avant d'utiliser la truelle.
- **TOUJOURS** conserver la zone de travail dans un état bien ordonné.
- **TOUJOURS** nettoyer la zone de travail pour retirer tous les débris, outils, etc. qui présenteraient des risques pendant l'utilisation de la truelle.

## **AVERTISSEMENT**

**TOUJOURS** s'assurer que la zone d'utilisation est dégagée avant de démarrer le moteur.

- Personne d'autre que l'opérateur ne doit se trouver dans la zone de travail pendant l'utilisation de la truelle.
- **NE JAMAIS** laisser monter des passagers ou du personnel sur la truelle pendant la marche.
- Toujours se conformer à toute la réglementation obligatoire applicable concernant la protection de l'environnement, en particulier pour le stockage du carburant, la manutention des substances dangereuses et l'utilisation des vêtements et des équipements de protection. Informer l'utilisateur si nécessaire ou, en tant qu'utilisateur, demander ces informations et une formation.
- **TOUJOURS** ranger correctement l'équipement lorsqu'il n'est pas utilisé. L'équipement doit être rangé dans un lieu propre et sec hors de portée des enfants.

## **DANGER**

Faire très attention à la ventilation pour utiliser la truelle dans des espaces confinés tels que les tunnels, les immeubles ou des endroits similaires. L'échappement du moteur contient des éléments nocifs. S'assurer d'une bonne circulation de l'air pour éloigner les gaz d'échappement de moteur de l'opérateur.



## Levage de la truelle à siège

## **ATTENTION**

Cette truelle à siège est très **lourde** et difficile à déplacer. Utiliser des procédures de levage lourd appropriées et **NE PAS** essayer de soulever la truelle à siège par les anneaux de protection.

La truelle mécanique à siège SÉRIE JWN est conçue pour être déplacée et manœuvrée de plusieurs façons.

La façon la plus simple de soulever la truelle est d'utiliser les boucles de levage qui sont soudées au cadre. Ces boucles de levage sont situées à gauche et à droite du siège de l'opérateur.

Une sangle ou une chaîne peut être attachée à ces boucles de levage pour permettre à un chariot élévateur à fourche ou à une grue de soulever la truelle pour l'amener sur une dalle de béton ou pour l'en faire descendre. La sangle ou la chaîne doit avoir une capacité minimum de levage de 1 000 kg (2 000 lb) et le matériel de levage doit être capable au minimum de soulever ce poids.

## **DANGER**

**NE JAMAIS** se placer sous la truelle ou permettre à toute personne de se placer sous la truelle pendant son soulèvement.



# SÉRIES JWN – RÈGLES DE SÉCURITÉ D'UTILISATION

## Transport

- **TOUJOURS** arrêter le moteur avant le transport.
- Serrer bien le bouchon du réservoir de carburant et fermer le petit robinet de carburant pour empêcher les renversements de carburant.
- Vidanger le carburant lorsque la truelle est transportée sur une grande distance ou sur une mauvaise route.
- Lorsque la truelle est placée sur une plateforme pour son transport, **toujours** amarrer la truelle.
- Si la truelle est transportée par remorque, s'assurer que la remorque satisfait à toutes les lois de sécurité de transport locales et régionales. Consulter la section suivante « **Précautions de sécurité de remorquage** » pour les techniques de remorquage de base.

## Précautions de sécurité de remorquage



### ATTENTION

Se conformer à la **réglementation de sécurité de remorquage du Ministère des Transports** (DOT, Department of Transportation) avant de transporter la truelle sur la voie publique.

Pour réduire les risques d'accident pendant le transport de la truelle sur la voie publique, toujours s'assurer que la remorque qui supporte la truelle et le véhicule remorqueur sont en bon état de marche et en bonne condition mécanique.

Les suggestions de la liste ci-dessous doivent être suivies pour remorquer la truelle :

- S'assurer que l'attelage et l'accouplement du véhicule remorqueur ont une valeur nominale égale ou supérieure au GVWR (poids total en charge du véhicule) de 2 722 kg (6 000 lb).
- **TOUJOURS** inspecter l'attelage et l'accouplement pour déceler leur usure. **NE JAMAIS** remorquer avec des attelages, des accouplements, des chaînes, etc. défectueux.
- Vérifier la pression d'air des pneus du véhicule remorqueur et de la remorque. **Les pneus de la remorque doivent être gonflés à une pression de 344 KPa (50 psi) à froid.** Vérifier aussi l'usure de la bande de roulement des pneus des deux véhicules.
- **TOUJOURS** s'assurer que la remorque est équipée d'une « chaîne de sécurité ».
- **TOUJOURS** attacher les chaînes de sécurité de la remorque correctement au véhicule remorqueur.
- **TOUJOURS** s'assurer que les feux de direction, de marche arrière, de frein et de remorquage du véhicule remorqueur et de la remorque sont connectés et fonctionnent correctement.
- **NE PAS** dépasser la vitesse de route recommandée pendant le remorquage. Sauf indication contraire, ne pas dépasser 80 km/h (45 mi/h) sur la route et 16 km/h (10 mi/h) hors route.

- Utiliser des cales sur chaque roue pendant le stationnement pour empêcher la remorque de rouler.
- Utiliser le vérin pivotant de la remorque pour régler la hauteur de la remorque à une position de niveau en stationnement.
- Éviter les arrêts et les démarrages brusques. Ceci peut faire déraiper la remorque ou la mettre en portefeuille. Les démarrages et les arrêts graduels et sans à-coups amélioreront le remorquage.
- Éviter les virages serrés.
- La remorque doit être réglée à une position de niveau en permanence pendant le remorquage.
- Soulever et verrouiller le support de roue de remorque en position haute (**UP**) pendant le transport.
- Les exigences du DOT incluent ce qui suit :
  - Connecter et tester le fonctionnement du frein électrique.
  - Attacher les câbles de l'alimentation portative dans le plateau de câbles avec des serre-câbles.

## Batterie

La batterie contient des acides qui peuvent causer des blessures des yeux et de la peau. Pour éviter l'irritation des yeux, **toujours** porter des lunettes de sécurité ou un écran facial. Utiliser des gants bien isolés pour saisir la batterie. Suivre les directives ci-dessous pour manipuler la batterie.

- **NE PAS** faire tomber la batterie. Tout impact affectant la batterie peut la faire exploser.
- **NE PAS** exposer la batterie aux flammes vives, étincelles, cigarettes, etc. La batterie contient des gaz et des liquides combustibles. Si ces gaz et ces liquides entrent en contact avec une flamme ou une étincelle, une explosion peut se produire.
- **TOUJOURS** conserver la batterie à l'état chargé. Si la batterie n'est pas chargée, les gaz combustibles s'accumuleront.
- **TOUJOURS** conserver les câbles de la batterie en bon état de marche. Réparer ou remplacer tous les câbles usés.
- **TOUJOURS** débrancher la **borne négative de la batterie** avant d'effectuer l'entretien de la truelle.
- **TOUJOURS** recharger la batterie dans un environnement d'air ventilé pour éviter les risques d'une concentration dangereuse des gaz combustibles.
- Si le liquide de la batterie (acide sulfurique dilué) entre en contact avec **les vêtements ou la peau**, rincer immédiatement la peau ou les vêtements à grande eau.
- Si le liquide de la batterie (acide sulfurique dilué) entre en contact avec **les yeux**, rincer les yeux immédiatement à grande eau, puis contacter le médecin ou l'hôpital le plus proche pour recevoir des soins médicaux.



# SÉRIES JWN – RÈGLES DE SÉCURITÉ D'UTILISATION

## Sécurité de la maintenance

- **TOUJOURS** arrêter le moteur et débrancher la batterie avant d'effectuer l'entretien ou la maintenance. Le contact avec les pièces en mouvement peut causer des blessures graves.
- Soutenir en toute sécurité tous les composants de la truelle qui doivent être soulevés.
- **NE JAMAIS** lubrifier les composants ou essayer d'effectuer l'entretien d'une truelle en marche.
- **TOUJOURS** laisser suffisamment de temps à la truelle pour refroidir avant d'effectuer son entretien.
- Conserver la truelle en bon état de marche.
- S'assurer qu'il n'existe pas d'accumulation de béton, de graisse, d'huile ou de débris sur la machine.
- Réparer immédiatement les dommages subis par la truelle et toujours remplacer les pièces cassées.
- Éliminer correctement les déchets dangereux. Les exemples de déchet potentiellement dangereux incluent l'huile de moteur usée, le carburant et les filtres à carburant.
- **NE PAS** utiliser de récipients alimentaires en plastique pour jeter les déchets dangereux.
- **NE PAS** jeter les déchets, l'huile ou le carburant directement sur le sol, dans un égout ou dans toute source d'alimentation en eau.
- **NE JAMAIS** ranger la truelle avec du carburant dans le réservoir pendant une période prolongée. Toujours nettoyer immédiatement le carburant renversé.

## Urgences

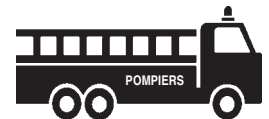
- **TOUJOURS** connaître l'emplacement de l'**extincteur d'incendie** le plus proche.



- **TOUJOURS** connaître l'emplacement de la **trousse de premiers soins** la plus proche.



- Il faut connaître les numéros de téléphone de l'**ambulance**, **du médecin** et **du service de pompiers** les plus proches. S'assurer qu'un téléphone ou une radio est immédiatement disponible au site de travail. Sinon, il faut connaître l'emplacement du téléphone le plus proche. Ces informations seront extrêmement utiles en cas d'urgence.



# SÉRIES JWN – SPÉCIFICATIONS (TRUELLE)

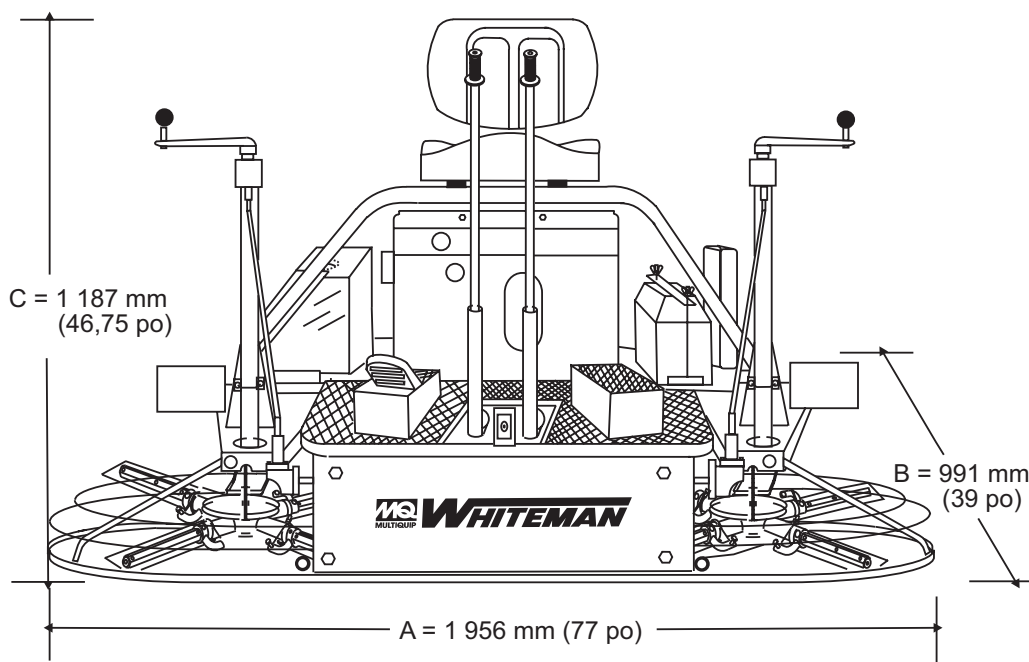


Figure 1. Spécifications dimensionnelles de la série JWN

Tableau 1. Spécifications de la série JWN

Longueur A – mm (po)	1 956 (77,0)
Largeur B – mm (po)	991 (39)
Hauteur C – mm (po) <sup>1</sup>	1 187 (46,75)
Poids – kg (lb) opérationnel	311,3 (685)
Poids – kg (lb) expédition	402,27 (885)
Niveau sonore – dBA <sup>2</sup>	À déterminer
Vibration – m/s <sup>2</sup> (ft/s <sup>2</sup> ) <sup>3</sup>	À déterminer
Réservoir de carburant – L (gal.)	19,23 (5)
Rotor – tr/min (béton sec)	180 tr/min
Largeur de piste – mm (po)	1 905 (75)
Capacité d'huile du moteur (avec un filtre neuf)	1,9 litres (2 quarts)
Capacité d'huile de boîte d'engrenage	2 L (69 oz), Mobil SCH 634 Iso VG640
Consommation de carburant (pleine charge)	6,5 L/h (1,71 gal./h)
Capacité du radiateur	À déterminer

## REMARQUES :

1. Le niveau sonore est pondéré « A ». Mesuré à l'emplacement de l'oreille de l'opérateur lorsque la truelle à siège est en marche à plein régime sur du béton d'une façon correspondant le plus souvent à des circonstances « normales ». Le niveau sonore peut varier selon l'état du béton. Une protection des oreilles est toujours recommandée.

2. Le niveau de vibration indiqué est la valeur RMS (moyenne quadratique) maximale obtenue au niveau de la poignée lorsque la truelle à siège est utilisée sur du béton en cours de durcissement d'une façon correspondant le plus souvent à des circonstances « normales ». Les valeurs ont été obtenues pour tous les trois axes de mouvement. Les valeurs indiquées représentent la valeur RMS maximale de ces mesures.

## SÉRIES JWN – SPÉCIFICATIONS (MOTEUR)

**Tableau 2. Spécifications du moteur de la série JWN**

Modèle	Moteur Honda GX-670-TAF
Type	Moteur à essence à 4 temps, soupape en tête, 2 cylindres V-Twin à 90 degrés.
Cylindrée	670 cm <sup>3</sup> (40,9 po <sup>3</sup> )
Sortie max.	24 bhp/3 600 tr/minute (17,6 KW)
Couple maximum	43,12 N.m (31,8 lb pi) à 2 500 tr/min
Système de refroidissement	Forcé par air
Capacité d'huile du moteur	1,60 L (1,69 qt) 1,90 L (2,01 qt avec remplacement de filtre à l'huile)
Carburant	Essence sans plomb Indice d'octane de 86 ou supérieur
Consommation de carburant	6,5 L/h (1,71 gal./h)
Système de démarrage	Démarrage électrique/magnéto transistorisée
Type de bougies	NGK : ZGR5A DENSO : J16CR-U
Écartement d'électrodes	0,70 mm à 0,80 mm (0,028 à 0,031 po)
Length	412 mm (16,2 po)
Hauteur	470 mm (18,5 po)
Largeur	457 mm (18,0 po)
Poids (à sec)	43.0 kg (94,8 lb)

## Familiarisation avec la truelle mécanique à siège Séries JWN

La truelle mécanique à siège séries JWN est conçue pour l'aplanissement et la finition des dalles en béton.

Faire le tour de la truelle. Prendre note de tous les composants principaux (voir les figures 2 et 3, pages 15 et 16) tels que le moteur, les lames, l'épurateur d'air, le système de carburant, la soupape d'arrêt de carburant, l'interrupteur d'allumage, etc. S'assurer que le moteur contient toujours de l'huile et l'ensemble de la boîte d'engrenage contient toujours de l'huile d'engrenage.

Lire attentivement toutes les instructions de sécurité. Les instructions de sécurité se trouvent dans l'ensemble de ce manuel et sur la machine. Conserver toutes les informations de sécurité en bonne condition et lisibles. Les opérateurs doivent être correctement formés sur le fonctionnement et la maintenance de la truelle.

Observer les leviers de commande de l'opérateur. Saisir les leviers de commande et les actionner un peu. Observer comment le déplacement des leviers de commande permet de déplacer les boîtes d'engrenage et le cadre.

Bien observer la pédale de commande du régime du moteur. Observer aussi le mécanisme d'entraînement principal de la truelle. Prendre note de et se reporter à l'aspect des courroies : c'est l'aspect qu'elles doivent avoir lorsqu'elles sont réglées correctement.

Avant d'utiliser la truelle, la tester sur une section plane et lavée de béton fini. Cet essai d'utilisation augmentera votre confiance d'utilisation de la truelle et, en même temps, vous familiarisera avec les commandes et les indicateurs de la truelle. En outre, vous comprendrez comment la truelle se comporte dans des conditions réelles.

## Moteur

Cette truelle est équipée d'un moteur à essence Honda de 17,6 kW (24 HP) refroidi à l'air. Se reporter au manuel de l'utilisateur du moteur pour des instructions spécifiques sur le fonctionnement du moteur. Ce manuel est fourni avec la truelle lorsqu'elle est expédiée. Veuillez contacter le concessionnaire Multiquip le plus proche pour obtenir un remplacement si le manuel original était perdu.

## Lames

Les lames de la truelle assurent la finition du béton en tournant sur la surface. Les lames sont des lames combinées (largeur de 251 ou 203 mm [10 ou 8 po]) et des lames de finition (largeur de 152 mm [6 po]). Cette truelle est équipée de quatre lames par rotor, espacées uniformément selon une configuration radiale et attachée à l'arbre tournant vertical par l'intermédiaire d'un **ensemble de tripode**.

Les figures 2 et 3 montrent l'emplacement des commandes, des indicateurs et des parties sujettes à une maintenance générale. Chaque commande peut exécuter plus d'une fonction. Les fonctions de chaque commande ou indicateur sont listées aux pages 15 et 16.

## Boîtes d'engrenage

La truelle mécanique à siège séries JWN comporte deux ensembles de boîte d'engrenage séparés, renfermés dans des carters d'engrenage moulés en aluminium résistants.

Le carter de boîte d'engrenage possède une grande capacité d'huile permettant la lubrification optimale des points critiques.

## Direction assistée

Deux leviers de commande situés devant le siège de l'opérateur sont fournis pour diriger la truelle. Les leviers de commande sont connectés à deux vérins à ressort.

Si l'on pousse le levier de commande de gauche vers l'avant et on tire le levier de commande de droite vers l'arrière, la truelle tourne dans le sens horaire autour de son axe approximatif. Si l'on tire le levier de commande de gauche vers l'arrière et on pousse le levier de commande de droite vers l'avant, la truelle tourne dans le sens antihoraire. Consulter le tableau 4 à la page 21 pour une description complète du positionnement directionnel des leviers de commande.

## Joint à vitesse constante (joints homocinétique)

Les joints à vitesse constante assurent le transfert efficace de la puissance à l'arbre d'entraînement et préservent la synchronisation des boîtes d'engrenage sans risque de patinage.

## Formation

Pour la formation, veuillez utiliser la « **LISTE DE VÉRIFICATION DE FORMATION** » située au début de ce manuel (page 5). Cette liste de vérification n'est pas conçue pour être substituée à une formation correcte, mais elle fournira un aperçu permettant à un opérateur expérimenté de former un nouvel opérateur.

## SÉRIES JWN – COMMANDES ET INDICATEURS

1. **Siège** – Le moteur ne démarre pas tant que l'opérateur n'est pas assis.
2. **Leviers de commande de direction** – Conduit l'unité en avant, en arrière, à gauche ou à droite.
3. **Bouton de commande de pulvérisation de retardateur** – Pulvérise le retardateur par la buse à l'avant de la machine.
4. **Double commande d'inclinaison** – Les deux tours d'inclinaison sont reliées ensemble. Une seule manivelle peut être actionnée pour ajuster l'inclinaison des lames simultanément ou pour contrôler individuellement chaque jeu de lames. Tourner la manivelle comme indiqué sur la surface de dessus pour augmenter ou diminuer l'inclinaison des lames.
5. **Commutateur d'éclairage** – Allume trois lampes à halogène. Deux à l'avant, une à l'arrière.
6. **Interrupteur d'allumage** – Lorsque la clé est introduite, tourner dans le sens horaire pour démarrer le moteur.
7. **Compteur d'heures** – Indique le nombre d'heures de marche du moteur.
8. **Levier de commande du volet de départ** – Par temps froid, tirer ce levier pour démarrer le moteur. Après le réchauffement du moteur, pousser à fond sur le bouton.
9. **Jauge de carburant/bouchon de remplissage** – Indique la quantité de carburant dans le réservoir. Retirer ce bouchon pour ajouter du carburant.
10. **Réservoir de carburant** – Contient 19 L (5 gal US) d'essence sans plomb.
11. **Appui-pied gauche** – Pédale appui-pied de l'opérateur.
12. **Orifice de vaporisation** – Orifice de vaporisation du produit retardateur.
13. **Pédale droite** – Contrôle la vitesse des lames. La vitesse lente des lames est obtenue en enfonçant légèrement la pédale. La vitesse maximale des lames est obtenue en enfonçant complètement la pédale.
14. **Bossage EZ-Mover** – Point d'attache avant pour EZ Mover. Utilisé pour déplacer la truelle.
15. **Jauge d'huile** – Trou d'accès fourni pour contrôler l'huile du moteur.
16. **Bougie** – La bougie est accédée par cette découpe.

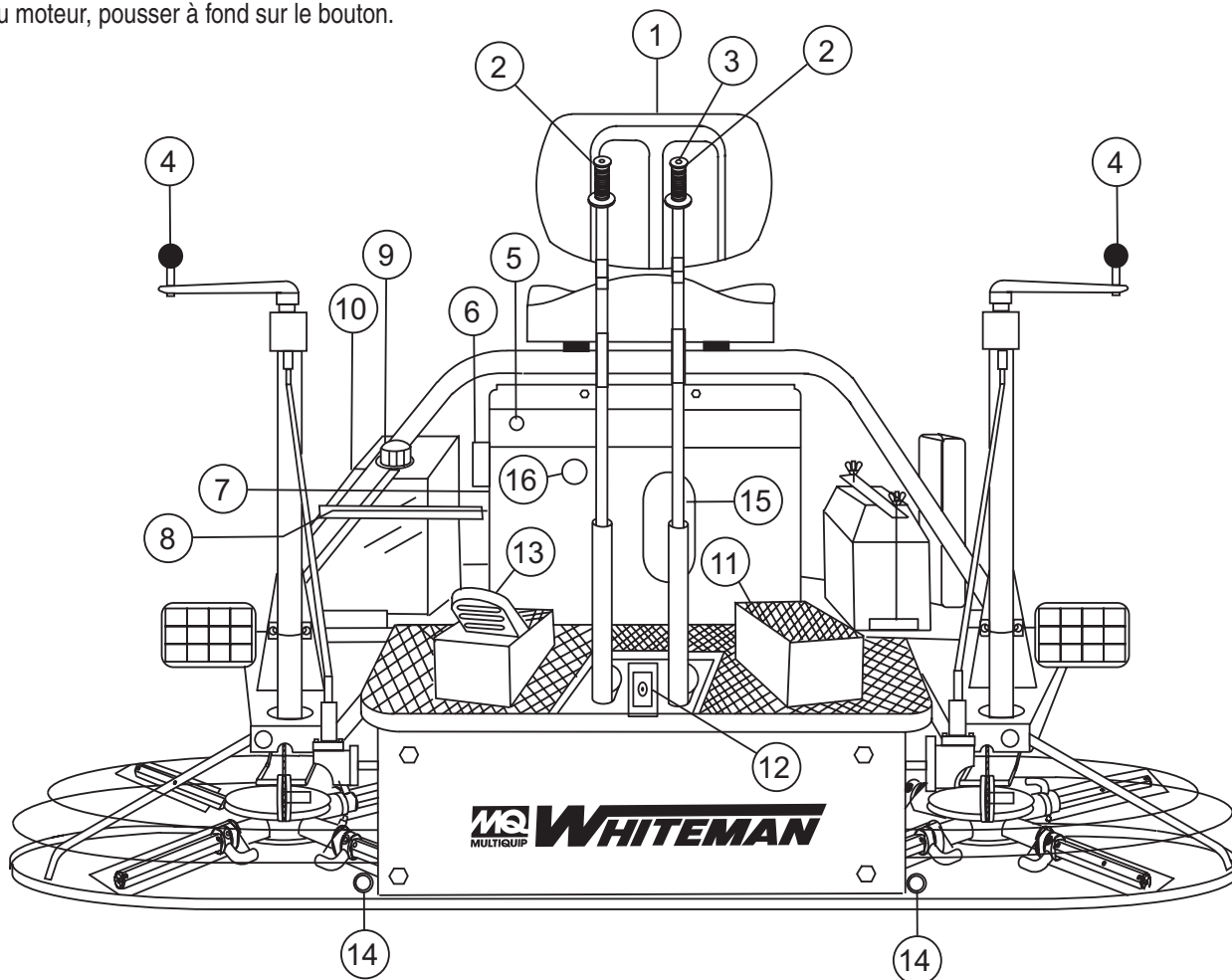
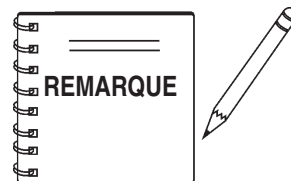


Figure 2. Commandes et indicateurs SÉRIES JWN (avant)

## SÉRIES JWN – COMMANDES ET INDICATEURS

17. **Disjoncteur de sécurité** – Arrête le moteur lorsque le siège est vide.
18. **Feu arrière** – La Truelle mécanique à siège Série JWN possède trois lampes à halogène de 12 volts.
19. **Boucles de levage** – Situées des deux côtés du cadre principal. Utilisées pour soulever la truelle.
20. **Filtre à air du moteur** – Protège le moteur des impuretés.
21. **Filtre à huile** – Filtre l'huile du moteur.
22. **Vidange d'huile** – Retirer le bouchon pour vidanger l'huile du moteur.
23. **Réservoir de vaporisation de produit retardateur** – Contient 19 L (5 gal US) de produit retardateur.
24. **Pompe pulvérisatrice de retardateur** – Amène le retardateur à la buse de pulvérisation.
25. **Bossage EZ-Mover** – Point d'attache arrière pour EZ Mover. Utilisé pour transporter la truelle.
26. **Tripode (gauche/droit)** – Comporte les bras de truelle, les lames, la plaque d'usure et le collet de butée.
27. **Boîtier des documents** – Contient toute la documentation du produit.
28. **Batterie** – Fournit l'alimentation de + 12 V continu au système électrique.
29. **Protection de courroie** – Renferme la courroie d'entraînement utilisée de concert avec l'embrayage.
30. **Remplissage de l'huile de moteur** – Retirer ce capuchon pour ajouter de l'huile de moteur.



Lire complètement la totalité de ce manuel d'instructions avant d'essayer d'utiliser la truelle.

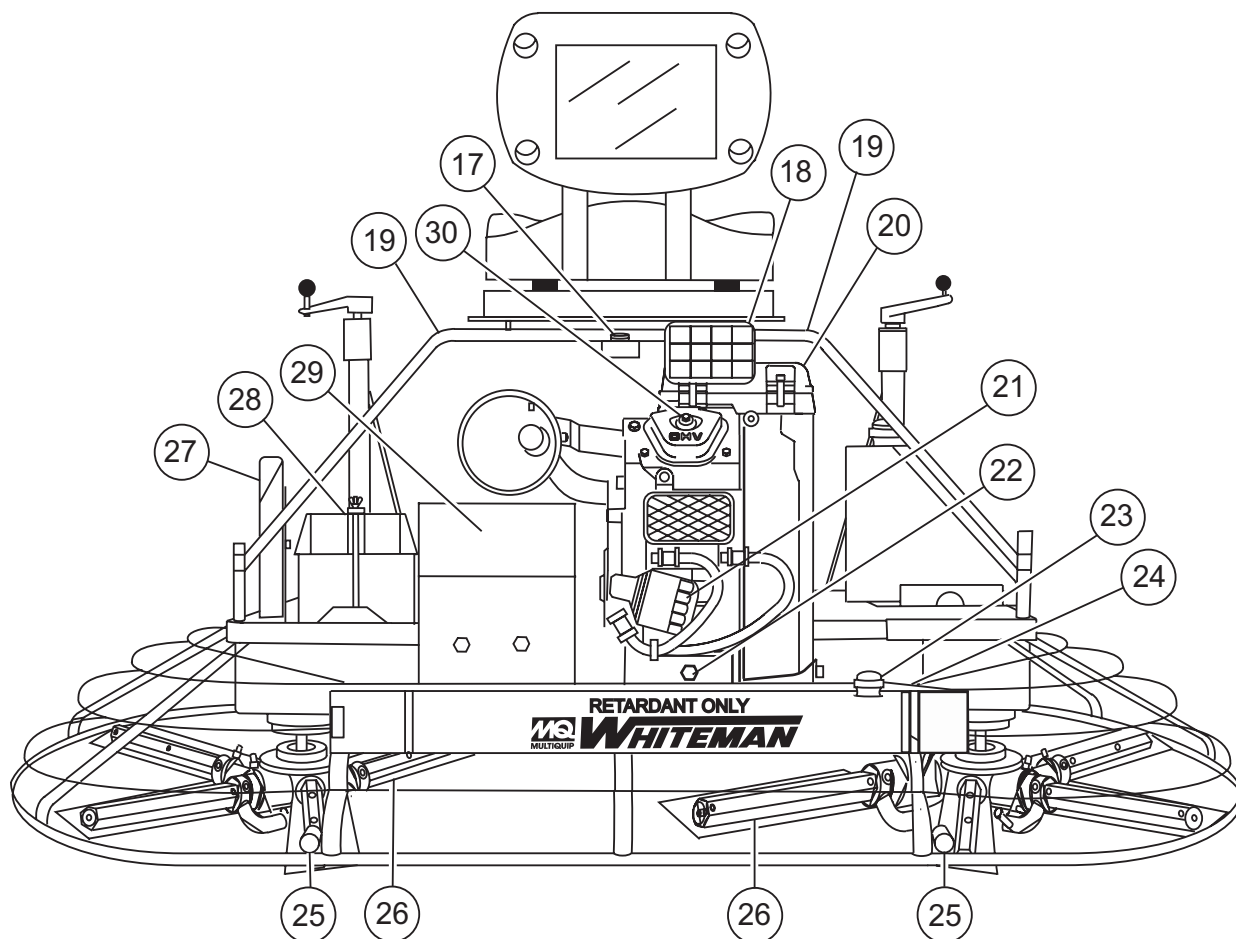


Figure 3. Commandes et indicateurs SÉRIES JWN (arrière)



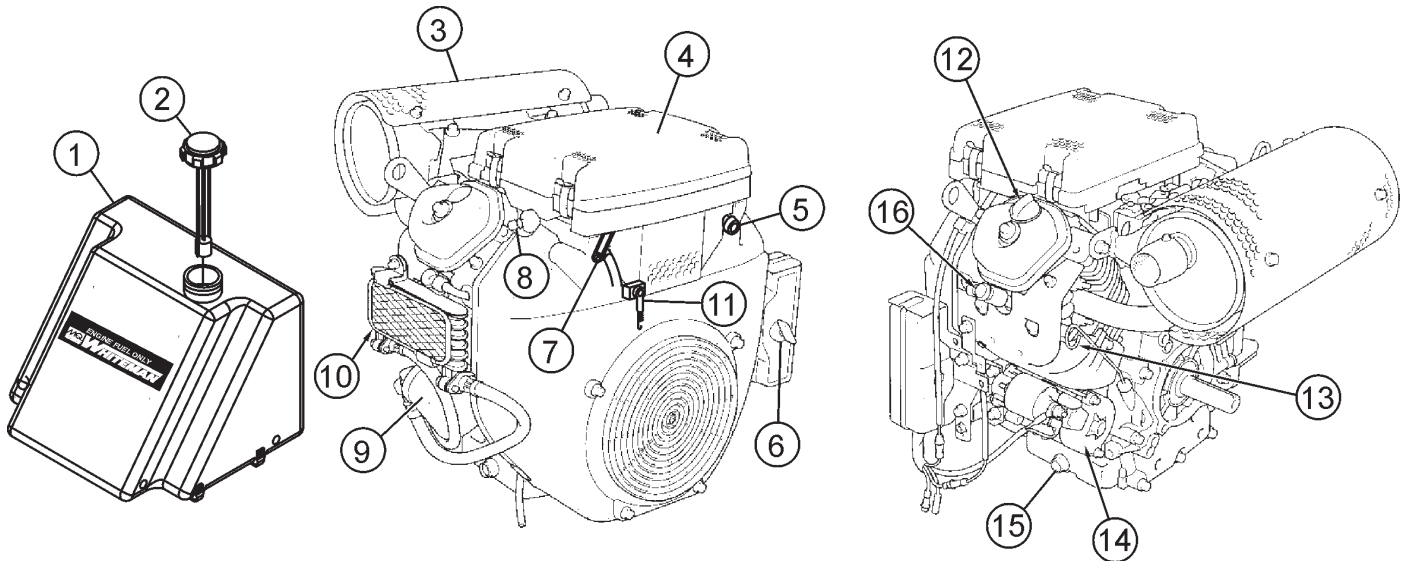


Figure 4. Commandes et composants du moteur

## ENTRETIEN INITIAL

Le moteur (figure 4) doit être vérifié pour s'assurer qu'il est lubrifié correctement et il doit être rempli de carburant avant l'utilisation. Se reporter au manuel du moteur du fabricant pour les instructions et les informations détaillées concernant l'utilisation et l'entretien. Le moteur indiqué ci-dessus est un moteur **HONDA**. Le fonctionnement d'autres types de moteur peut varier quelque peu.

1. **Réservoir de carburant** – Capacité de 19 L (5 gal US); utiliser de l'essence sans plomb.
2. **Bouchon de remplissage de carburant** – Retirer ce bouchon pour ajouter de l'essence sans plomb dans le réservoir de carburant. S'assurer que le bouchon est bien serré. **NE PAS** trop remplir.



### **! DANGER**

Ajouter du carburant dans le réservoir seulement lorsque le moteur est arrêté et a refroidi. En cas de renversement de carburant, **NE PAS** essayer de démarrer le moteur tant que les résidus de carburant n'ont pas été entièrement essuyés et que la zone autour du moteur n'est pas sèche.

3. **Silencieux** – Utilisé pour réduire le bruit et les émissions.



### **! AVERTISSEMENT**

Les composants du moteur peuvent dégager une chaleur extrême. Pour éviter les brûlures, **NE PAS** toucher ces zones lorsque le moteur est en marche ou immédiatement après sa mise à l'arrêt. **NE JAMAIS** faire marcher le moteur avec le silencieux retiré.

4. **Filtre à air** – Empêche les impuretés et autres débris d'entrer dans le système de carburant. Ouvrir le couvercle du filtre à air avec un déclic pour avoir accès à l'élément de filtre.
5. **Bouton de volet de départ** – Utilisé pour le démarrage d'un moteur froid ou par temps froid. Le volet de départ enrichit le mélange combustible.
6. **Interrupteur de MARCHE/ARRÊT du moteur** – « **MARCHE** » permet de démarrer le moteur, « **ARRÊT** » arrête le fonctionnement du moteur.
7. **Soupape de vidange de carburant** – **OUVRIR** pour laisser couler le carburant, **FERMER** pour arrêter l'écoulement du carburant.
8. **Filtre à carburant** – Filtre le carburant pour éliminer les impuretés.
9. **Filtre à huile** – Type tournant, filtre l'huile pour éliminer les impuretés.
10. **Refroidisseur d'huile** – Aide à refroidir l'huile du moteur pour fournir au moteur une plus longue durée de service.
11. **Levier de commande des gaz** – Contrôlé par la pédale d'accélérateur, augmente ou diminue le régime du moteur.
12. **Bouchon de remplissage d'huile** – Le retirer pour ajouter de l'huile de moteur.
13. **Jauge d'huile** – La retirer pour vérifier le niveau et l'état de l'huile dans le carter.
14. **Démarrateur** – Démarre le moteur lorsque la clé d'allumage est tournée à la position « **MARCHE** ».
15. **Bouchon de vidange d'huile** – Le retirer pour vidanger l'huile du carter.
16. **Bougie** – Fournit les étincelles au système d'allumage. Régler l'écartement des électrodes à 0,6 à 0,7 mm (0,028 à 0,031 po). Nettoyer la bougie une fois par semaine.

# SÉRIES JWN – INSTRUCTIONS D'INSTALLATION D'UNE MACHINE NEUVE

## Instructions avant le montage de la truelle

L'objet de cette section est d'aider l'utilisateur à installer une truelle **NEUVE**. Si la truelle est déjà assemblée (siège, manettes, boutons et batterie), cette section peut être ignorée.



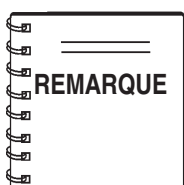
La nouvelle truelle ne peut pas être mise en service si les instructions d'installation avant le montage ne sont pas exécutées. Ces instructions avant le montage doivent seulement être exécutées au moment du déballage d'une truelle **NEUVE**.

Avant son conditionnement et son envoi, cette truelle mécanique à siège SÉRIES JWN a été mise en marche et testée à l'usine. S'il existe des problèmes, veuillez nous en informer.

## Ensemble de manettes de commande

Les manettes de commande de direction ne sont pas attachées aux deux manettes inférieures de la truelle au moment de l'expédition. Pour attacher les manettes de commande de direction aux deux ensembles de manettes inférieurs, faire comme suit :

1. Retirer les boulons du sac en plastique attaché aux tours de commande.
2. Retirer tous les emballages et sangles de protection des manettes de commande.
3. Glisser la pièce de dessus (détachée) dans la base de la manette correspondante en s'assurant d'aligner les trous.
4. Installer le boulon dans les trous alignés et serrer l'écrou borgne sur l'extrémité fileté.

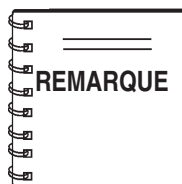


Certains modèles sont équipés de manettes à hauteur réglable. Régler la hauteur en introduisant le boulon dans la série de trous correspondant à la hauteur la plus confortable.

5. Faire très attention aux fils qui pourraient se trouver à l'intérieur des manettes de commande. **NE PAS** pincer ou couper un fil quelconque pendant l'installation.
6. À l'intérieur du sac en plastique contenant les pièces se trouvent deux boutons pour les manivelles de tour de contrôle d'inclinaison. Installer ces deux boutons sur les leviers de manivelle de tour.

## Ensemble du siège

Le siège n'est pas installé sur la truelle pour raison d'expédition. Pour attacher le siège, suivre les étapes ci-dessous :



Il existe deux types de siège, selon le type de truelle utilisé. Les truelles séries J et B ont des fentes sur la plaque de montage de siège qui permettent de régler le siège **vers l'avant** et **vers l'arrière**. Les truelles série H et S ont un siège qui est monté sur des rails,

comme un siège de voiture. Ce siège peut être réglé **en avant** et **en arrière** avec le levier de commande sous l'avant du siège.

1. Retirer le siège de son emballage de protection.
2. Retirer les boulons en bas du siège et placer le siège sur la plaque de montage de siège, puis introduire les boulons dans les trous ou les fentes sur la plaque de montage de siège et serrer.

## Montage de la batterie

Cette truelle a été expédiée avec une batterie à liquide chargée. Il peut être nécessaire de charger cette batterie pendant une courte période conformément aux instructions du fabricant.

## ATTENTION

Suivre toutes les précautions de sécurité spécifiées par le fabricant de la batterie pour travailler avec la batterie. Consulter aussi des informations spécifiques de sécurité à la page 12 de ce manuel.

Pour installer la batterie sur la truelle, s'assurer que la batterie est bien placée dans le boîtier de la batterie. Connecter d'abord le câble positif à la borne positive de la batterie, puis connecter le câble négatif à la borne négative. Fermer le couvercle en plastique du boîtier de la batterie et sécuriser le boîtier de la batterie.

# SÉRIES JWN – DÉMARRAGE INITIAL

L'objet de la section suivante est de servir de guide de base pour le fonctionnement de la truelle à siège. Elle ne doit pas être considérée comme guide complet pour la finition du béton. Il est fortement suggéré que tous les opérateurs (expérimentés et débutants) lisent « **Slabs on Grade** » publié par l'Institut américain du béton (American Concrete Institute), Détroit au Michigan.

**NE PAS** utiliser la truelle mécanique à siège sans avoir compris entièrement cette section.

## ATTENTION

Si l'on ne comprend pas le fonctionnement de la truelle SÉRIES JWN, cela pourrait conduire à des dommages graves de la machine ou à des blessures.

Consulter les figures 2 et 3 (page 15 à 16) pour l'emplacement de toute commande ou tout indicateur mentionné dans ce manuel.

### Niveau d'huile de moteur

**TOUJOURS** vérifier l'huile du moteur **AVANT CHAQUE UTILISATION.**

1. Tirer la jauge d'huile de moteur (élément 2, figure 5) hors de son support.
2. Déterminer si le niveau d'huile du moteur est bas (figure 5).
3. Si le niveau d'huile est bas, retirer le bouchon de remplissage d'huile (élément 1, figure 5) et ajouter le volume correct d'huile de moteur pour amener le niveau d'huile à une hauteur normale de sécurité. Utiliser de l'huile recommandée dans le tableau 3.

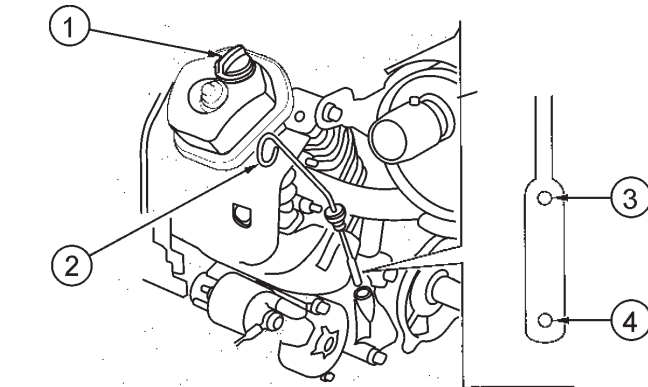
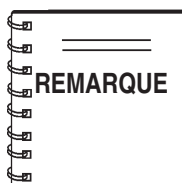


Figure 5. Jauge d'huile de moteur



Pour empêcher l'usure ou les dommages graves du moteur, conserver toujours le niveau d'huile correct dans le carter moteur. Ne jamais faire marcher le moteur avec le niveau d'huile hors des repères de la jauge (éléments 3 et 4, figure 5).

Tableau 3. Degrés de viscosité recommandés

10W-30, 10W-40									
5W-20, 5W-30									
°F	-20	0	20	32	40	60	80	100	
°C	-30	-20	-10	0	10	20	30	40	
PLAGE DE TEMPÉRATURES ANTICIPÉE AVANT LA VIDANGE D'HUILE SUIVANTE									

### Niveau d'huile de boîte d'engrenage



1. Vérifier le niveau d'huile de boîte d'engrenage dans les deux boîtes d'engrenage en retirant le bouchon de niveau et en s'assurant que le niveau d'huile est correct. Voir la figure 6.
2. Remplir la boîte d'engrenage au niveau exact du bouchon de remplissage (figure 6) avec 2 L (69 oz) d'huile Mobil ISO VG 640 SCH 634.

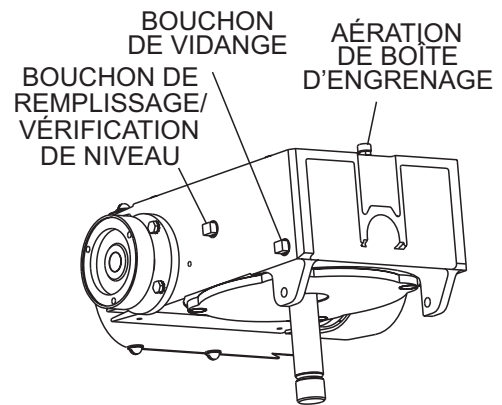


Figure 6. Bouchons d'huile de boîte d'engrenage/hublot

### Carburant

Déterminer si le niveau du carburant du moteur est bas (figure 7). Si le niveau de carburant est bas, retirer le bouchon de remplissage de carburant et remplir avec de l'essence sans plomb.

## DANGER

Manipuler le carburant en toute sécurité. Les carburants automobiles sont très inflammables et peuvent être dangereux s'ils sont mal manipulés. **NE PAS** fumer en ajoutant du carburant. **NE PAS** essayer d'ajouter du carburant dans la truelle à siège si le moteur est chaud ou en marche. **NE PAS** essayer de démarrer le moteur tant que les résidus de carburant n'ont pas été entièrement nettoyés et que la zone autour du moteur n'est pas sèche.



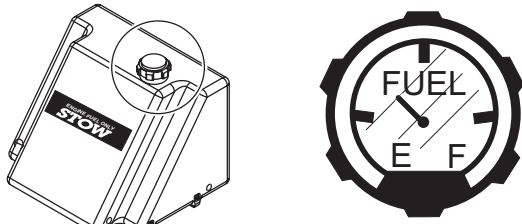


Figure 7. Jauge de carburant

## Informations importantes avant le démarrage

1. Cette **truelle à siège** est équipée d'un « **interrupteur d'arrêt de sécurité** ». Cet interrupteur est situé sous l'ensemble du siège. Il faut se rappeler que le moteur ne démarre pas si l'opérateur n'est pas assis sur le siège. Le poids de l'opérateur actionne un interrupteur électrique qui permet au moteur de démarrer.

## AVERTISSEMENT

**NE JAMAIS** désactiver ou déconnecter l'« interrupteur d'arrêt de sécurité ». Il est fourni pour la **sécurité de l'opérateur** et sa mise hors service, son débranchement ou sa mauvaise maintenance pourrait conduire à des blessures ou à la mort.

2. L'interrupteur d'arrêt de sécurité devrait être utilisé pour arrêter le moteur après chaque utilisation. Ceci permet de vérifier que l'interrupteur fonctionne correctement, pour assurer la sécurité de l'opérateur. Il faut se rappeler de tourner la clé à la position « **ARRÊT** » après avoir arrêté la machine. Sinon, la batterie pourrait se décharger.
3. La pédale de droite (figure 8) contrôle la vitesse des lames et du moteur. La position de la pédale détermine la vitesse des lames. La vitesse lente des lames est obtenue en enfonçant légèrement la pédale. La vitesse maximale des lames est obtenue en enfonçant complètement la pédale.

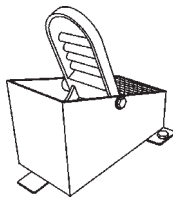


Figure 8. Pédale de commande de vitesse des lames

## Démarrage du moteur

1. Avec un pied au sol et l'autre pied placé sur la plate-forme de la truelle, saisir le cadre près du siège et monter sur la truelle. S'asseoir sur le siège de l'opérateur et s'assurer que les manettes de commande, la pédale et les instruments du tableau de commande sont confortablement accessibles.

2. Pour faire démarrer un moteur froid, tirer sur le bouton du volet de départ (figure 9) pour l'amener à la position **fermée**. Par temps chaud ou lorsque le moteur est chaud, l'appareil peut démarrer avec le volet de départ à moitié ou complètement **ouvert**.

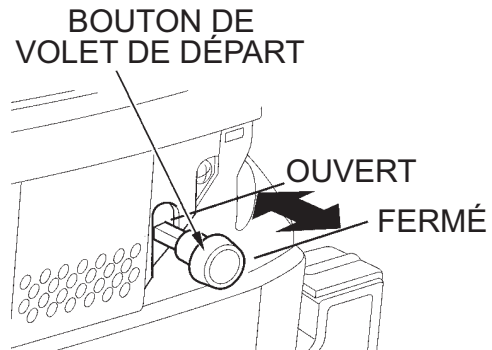


Figure 9. Bouton de volet de départ

3. **ÉLOIGNER** le pied de la pédale de commande de vitesse des lames et, dans tous les cas, démarrer le moteur au ralenti (sans toucher la pédale).
4. Introduire la **clé d'allumage** dans l'interrupteur d'allumage.
5. Tourner la clé d'allumage (figure 10) dans le sens horaire et écouter le moteur démarrer. Une fois que le moteur a démarré, relâcher la clé d'allumage.
6. Si le moteur ne peut pas démarrer de cette façon, consulter le manuel de l'utilisateur du moteur fourni avec la truelle.
7. Tester l'interrupteur d'arrêt de sécurité en se levant brièvement. L'interrupteur sous le siège doit faire arrêter le moteur. Si l'interrupteur d'arrêt ne fait pas arrêter le moteur. Arrêter le moteur avec l'interrupteur à clé et réparer l'interrupteur d'arrêt de sécurité. Consulter le tableau 6 (Dépannage) pour les causes possibles.

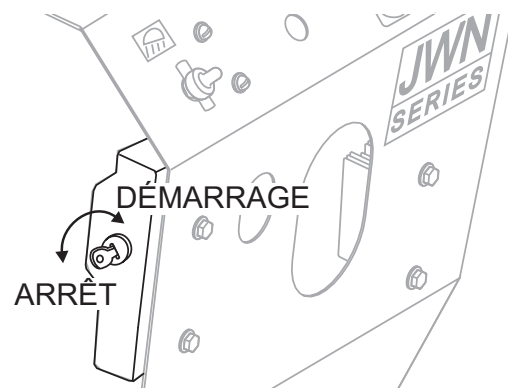


Figure 10. Clé d'allumage

8. Laisser le moteur tourner au ralenti pendant 3 à 5 minutes. Si le volet de départ est utilisé, pousser le volet en position ouverte dès que le moteur tourne sans à-coups.

## Contrôle de direction

Deux leviers de commande situés devant le siège de l'opérateur fournissent le contrôle directionnel de la truelle mécanique à siège SÉRIES JWN. Le tableau 4 montre les diverses positions directionnelles des leviers de commande et leur effet sur la truelle à siège.



Toutes les références directionnelles concernant les leviers de commande de direction sont fournies à partir de l'emplacement du siège de l'**opérateur**.

1. Pousser les deux leviers de commande de gauche et de droite vers l'avant. Voir la figure 11.

### LEVIER DE COMMANDE DE GAUCHE

























### LEVIER DE COMMANDE DE DROITE

Figure 11. Leviers de commande de gauche et de droite

2. Avec le pied droit, enfoncer rapidement la pédale droite à mi-chemin. Observer que la truelle à siège commence à avancer. Ramener les deux leviers de commande au point mort pour arrêter le mouvement vers l'avant, puis retirer le pied droit de la pédale droite.
3. S'exercer à conserver la machine stationnaire tout en augmentant la vitesse des lames. Lorsque la vitesse a atteint environ 75 % de la vitesse maximale des lames, les lames tournent à la vitesse de finition correcte. Il peut être difficile de conserver la machine stationnaire. Essayer de conserver la truelle à siège stationnaire constitue un bon exercice d'opération.
4. Il faut s'exercer à manœuvrer la truelle à siège en utilisant les informations indiquées sur le tableau 4. Essayer de contrôler les mouvements comme si l'on effectuait la finition d'une dalle en béton. S'exercer à border et couvrir une grande surface.

5. Essayer de régler l'inclinaison des lames. Cela peut se faire avec la truelle à siège arrêtée ou en mouvement, selon ce qui semble le plus confortable. Essayer d'utiliser l'équipement optionnel tel que la vaporisation du produit retardateur ou les lampes, le cas échéant.
6. Tirer les commandes de gauche et de droite vers l'arrière et répéter les étapes 3 à 6 en marche arrière, au lieu de marche avant.

Tableau 4. Positionnement directionnel des leviers de commande


LEVIER DE COMMANDE ET DIRECTION	RÉSULTAT
 Déplacer le levier de commande de <b>GAUCHE</b> vers l'AVANT.	 Permet seulement d'avancer le côté gauche de la truelle à siège.
 Déplacer le levier de commande de <b>GAUCHE</b> vers l'ARRIÈRE.	 Permet seulement de reculer le côté gauche de la truelle à siège.
Déplacer le levier de commande de <b>DROITE</b> vers l'AVANT. 	Permet seulement d'avancer le côté droit de la truelle à siège. 
Déplacer le levier de commande de <b>DROITE</b> vers l'ARRIÈRE. 	Permet seulement de reculer le côté droit de la truelle à siège. 
Déplacer les <b>DEUX</b> leviers de commande vers l'AVANT.  	Permet de faire avancer la truelle à siège en ligne droite.  
Déplacer les <b>DEUX</b> leviers de commande vers l'ARRIÈRE.  	Permet de faire reculer la truelle à siège en ligne droite.  
Déplacer les <b>DEUX</b> leviers de commande vers la DROITE.  	Permet de déplacer la truelle à siège vers la droite. 
Déplacer les <b>DEUX</b> leviers de commande vers la GAUCHE.  	Permet de déplacer la truelle à siège vers la gauche. 

## ATTENTION


Les bras de truelle peuvent être endommagés par une manipulation brusque ou en percutant des tuyaux ou des coffrages exposés pendant la marche. **TOUJOURS** faire attention aux objets qui pourraient endommager les bras de truelle.

## Maintenance


Pour effectuer toute action de maintenance de la truelle ou du moteur, respecter tous les messages de sécurité et les règles de fonctionnement sécurisé indiqués au début de manuel.



**AVERTISSEMENT**




Les démarrages accidentels peuvent causer des blessures graves ou la mort.



ARRÊT

**TOUJOURS** placer l'interrupteur de MARCHÉ/ARRÊT en position d'ARRÊT.

Débrancher et mettre à la masse les conducteurs de la bougie et déconnecter le câble négatif de la batterie avant l'entretien.



## Programme de maintenance

- Vérifier et resserrer toutes les fixations selon les besoins.

### Tous les jours (toutes les 8 à 10 heures)

- Vérifier les niveaux de liquide dans le moteur et les boîtes d'engrenage, remplir selon les besoins. Vérifier l'épurateur d'air. Consulter la section sur l'entretien de l'épurateur d'air.

### Toutes les semaines (toutes les 30 à 40 heures)

- Lubrifier à nouveau les bras, le collet de butée et les articulations de direction.
- Remplacer les lames si nécessaire.
- Vérifier et nettoyer ou remplacer le filtre à air du moteur selon les besoins. (Consulter la section ci-dessous sur la maintenance du filtre à air.)
- Remplacer l'huile et le filtre à huile du moteur selon les besoins. (Consulter la section ci-dessous sur l'huile et le filtre à huile.)

### Tous les mois (toutes les 100 à 125 heures)

- Retirer, nettoyer, remettre en place et lubrifier à nouveau les bras et le collet de butée. Régler les bras des lames.
- Remplacer le lubrifiant de boîte d'engrenage après les 100 premières heures de marche. Le remplacer toutes les 500 à 600 heures par la suite.
- Vérifier la courroie d'entraînement pour déceler son usure excessive. (Se reporter à la section suivante concernant la maintenance de la courroie d'entraînement.)

### Tous les ans (toutes les 500 à 600 heures)

- Vérifier et remplacer si nécessaire les bagues de bras, les bagues de collet de butée, les joints d'arbre et les courroies.
- Inspecter les câbles de commande d'inclinaison pour déceler leur usure.
- Remplacer le lubrifiant de boîte d'engrenage.

## Épurateur d'air (tous les jours)

Retirer toutes les impuretés et l'huile du moteur et de la zone des commandes. Nettoyer ou remplacer les éléments de l'épurateur d'air selon les besoins. Vérifier et resserrer toutes les fixations selon les besoins.

- Libérer les quatre languettes de blocage (figure 12) du couvercle de l'épurateur d'air et retirer le couvercle.

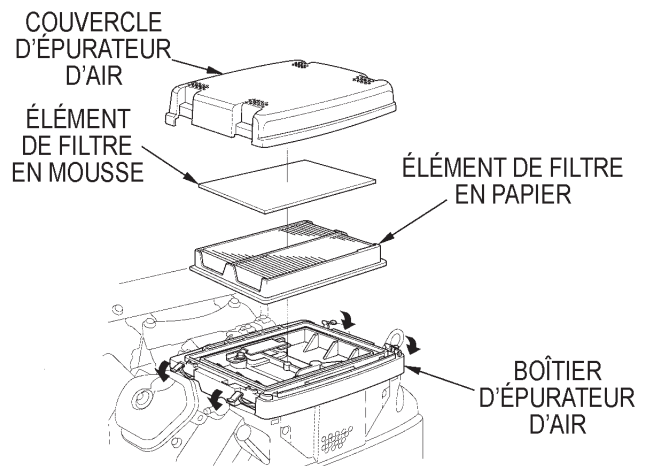


Figure 12. Composants de l'épurateur d'air

- Retirer le filtre en mousse du couvercle.
- Retirer le filtre en papier du boîtier de l'épurateur d'air.
- Inspecter les deux éléments de filtre à air et les remplacer si nécessaire.
- Pour nettoyer le filtre à air en papier, tapoter l'élément de filtre plusieurs fois sur une surface dure pour retirer les impuretés ou souffler de l'air comprimé (à une pression maximale de 207 kPa [30 psi], 2,1 kgf/cm<sup>2</sup>) dans l'élément de filtre à partir du côté du boîtier de l'épurateur d'air.
- NE JAMAIS !** essayer de broser les impuretés : le broissage fera pénétrer les impuretés dans les fibres. Si l'élément en papier est excessivement sale, il faut le remplacer.
- Nettoyer l'**élément de filtre à air en mousse** dans de l'eau savonneuse tiède, le rincer et le laisser complètement sécher. Ou bien, le nettoyer avec un solvant ininflammable et le laisser sécher. **NE PAS** verser d'huile quelconque dans l'élément en mousse.
- Essuyer les impuretés à l'intérieur du corps de l'épurateur d'air et du couvercle avec un chiffon humide. Faire attention de ne pas laisser les impuretés ou les débris pénétrer dans la chambre à réserve d'air conduisant au carburateur.
- Remettre en place l'élément de filtre à air en mousse sur le couvercle de l'épurateur d'air, puis remettre en place l'élément de filtre à air en papier et le couvercle sur le boîtier de l'épurateur d'air. Verrouiller en toute sécurité les quatre languettes de blocage sur le couvercle de l'épurateur d'air.

## ATTENTION

L'utilisation du moteur avec l'écran à herbe bloqué, les ailerons de refroidissement sales ou bouchés, et/ou les collecteurs de refroidissement retirés causera des dommages de moteur dus à la surchauffe.

### Vidange de l'huile du moteur (100 heures)

1. Vidanger l'huile du moteur après les 20 premières heures d'utilisation, puis la changer tous les 6 mois ou toutes les 100 heures.
2. Retirer le bouchon de remplissage d'huile (figure 5, élément 1) et remplir le carter moteur avec le type d'huile recommandé, comme indiqué sur le tableau 4. Remplir jusqu'à la limite supérieure de la jauge d'huile.
3. La capacité d'huile du carter moteur est 1,60 litres (1,69 qt) sans remplacement du filtre à huile, ou 1,90 litres (2,02 qt) avec remplacement du filtre à huile.

### Filtre à huile (200 heures)

1. Remplacer le filtre à huile de moteur (figure 13) toutes les 200 heures.

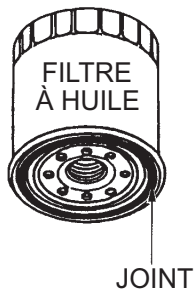


Figure 13. Filtre à huile

2. S'assurer d'enduire d'huile de moteur propre le **joint** du filtre à huile neuf.

### Filtre à carburant (200 heures)

1. Remplacer le filtre à carburant du moteur (figure 14) toutes les 200 heures.

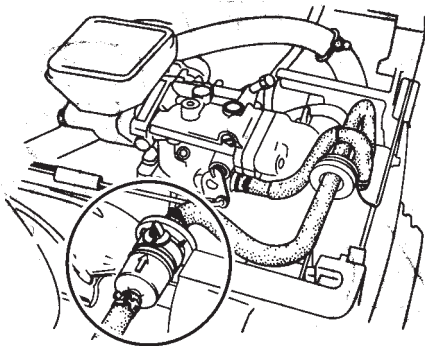


Figure 14. Filtre à carburant Honda

### Conduites de carburant et d'huile

- Vérifier régulièrement les conduites et les connexions d'huile et de carburant pour déceler les fuites ou les dommages. Réparer ou remplacer selon les besoins.
- Remplacer les conduites d'huile et de carburant tous les deux ans pour préserver la performance et la flexibilité des conduites.

### Stockage à long terme

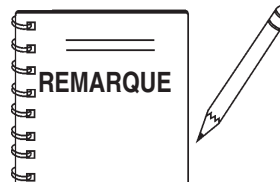
- Retirer la batterie.
- Vidanger le carburant du réservoir à carburant, de la conduite de carburant et du carburateur.
- Retirer la bougie et verser quelques gouttes d'huile de moteur dans le cylindre. Tourner le moteur 3 ou 4 fois jusqu'à ce que l'huile pénètre dans toutes les pièces internes.
- Nettoyer l'extérieur avec un chiffon imbibé d'huile propre.
- Ranger l'appareil recouvert d'une feuille de plastique dans un endroit sans humidité et sans poussière, à l'abri de la lumière directe du soleil.

## ATTENTION

Ne jamais ranger la truelle avec du carburant dans le réservoir pendant une période prolongée. Toujours nettoyer immédiatement le carburant renversé.

### Révision du moteur

- Consulter le manuel du moteur pour des informations spécifiques concernant la révision du moteur, le contrôle et l'écartement des bougies, etc.



Consulter le manuel du moteur fourni avec la machine pour le calendrier de maintenance du moteur approprié et pour le guide de dépannage pour résoudre les problèmes.

Au début de ce manuel (page 5), il y a une « Liste de vérification quotidienne avant utilisation ». Faire des copies de cette liste et l'utiliser quotidiennement.

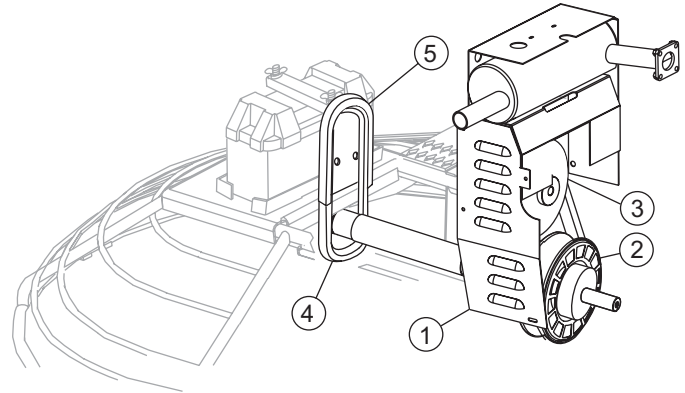
Débrancher les fils de bougie et les câbles de batterie avant d'essayer d'effectuer toute action d'entretien ou de maintenance sur la truelle à siège.

## Vérifier la courroie d'entraînement

Les courroies d'entraînement doivent être changées dès qu'elles présentent des indications d'usure. Les signes d'usure excessive des courroies sont : l'effilochage, le sifflement pendant la marche, l'émission d'une fumée et l'odeur de caoutchouc brûlé pendant la marche.

Dans des conditions normales d'utilisation, une courroie d'entraînement peut durer environ 150 heures. Si la truelle ne fournit pas cette durée de service pour l'usure de la courroie d'entraînement, vérifier la courroie pour s'assurer du bon alignement et écartement des poulies.

Pour accéder à la courroie d'entraînement, retirer le couvercle de protection de courroie d'entraînement (élément 1, figure 16), puis inspecter visuellement la courroie d'entraînement pour détecter des indications de dommage ou d'usure excessive. Si la courroie d'entraînement est usée ou endommagée, la remplacer.



- 1 Couvercle de protection de courroie d'entraînement
- 2 Poulie inférieure
- 3 Poulie supérieure
- 4 Courroie d'entraînement de rechange
- 5 Support de courroie d'entraînement de rechange

Figure 16. Couvercle de protection de courroie d'entraînement

1. Retirer le couvercle de protection de courroie d'entraînement (élément 1, figure 16).
2. Serrer la courroie d'entraînement comme indiqué sur la figure 17 et tirer la courroie trapézoïdale vers le haut. Cela écartera les faces de la poulie d'entraînement **inférieure** pour les ouvrir.

## ⚠ AVERTISSEMENT

**NE PAS** essayer d'introduire les mains ou des outils dans la zone de la courroie lorsque le moteur est en marche. **NE JAMAIS** faire marcher le moteur avec les protections de sécurité retirées. Éloigner les doigts, les mains, les cheveux et les vêtements de toutes les pièces en mouvement pour éviter les blessures.



## ⚠ AVERTISSEMENT

**NE PAS** retirer le couvercle de protection de courroie d'entraînement tant que le silencieux ne s'est pas refroidi. Laisser refroidir l'ensemble de la truelle avant d'exécuter cette procédure.



## Dépose de la courroie d'entraînement

- Laisser la courroie d'entraînement existante intacte jusqu'à ce qu'il soit demandé de la couper.
- Laisser le moteur en place pour effectuer cette procédure. Il n'est pas nécessaire de glisser le moteur pour remplacer la courroie d'entraînement.
- Il faut avoir à disposition un bloc en bois de 19 x 25,4 x 82,6 mm (3/4 x 1 x 3 1/4 po).

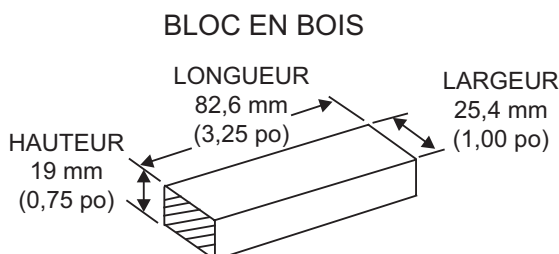
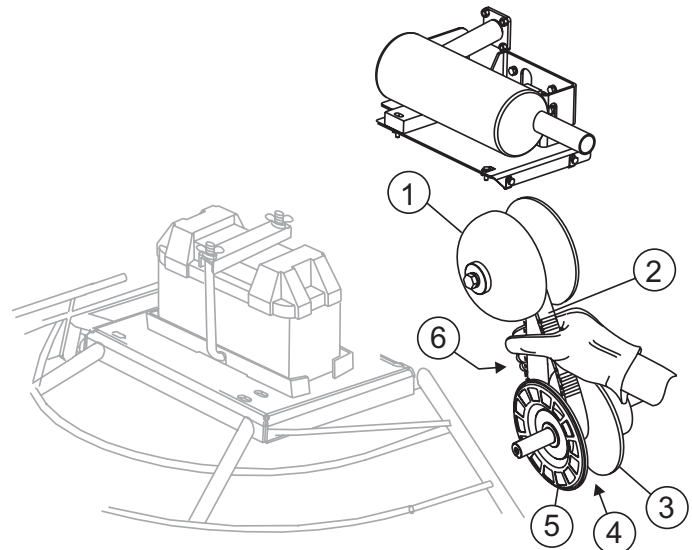


Figure 15. Bloc en bois servant d'entretoise



- 1 Poulie supérieure
- 2 Courroie d'entraînement
- 3 Face fixe de la poulie inférieure
- 4 Poulie inférieure écartée
- 5 Face mobile de la poulie inférieure
- 6 Serrer et tirer vers le haut pour écarter la poulie inférieure

Figure 17. Ouverture de la poulie d'entraînement inférieure



3. **Introduire** le bloc de 19 x 25,4 x 82,6 mm (3/4 x 1 x 3 1/4 po) entre la face mobile et la face fixe de la poulie d'entraînement inférieure. Voir la figure 18. Ce bloc aidera à garder les faces de la poulie d'entraînement inférieure ouvertes pendant l'installation de la nouvelle courroie d'entraînement.

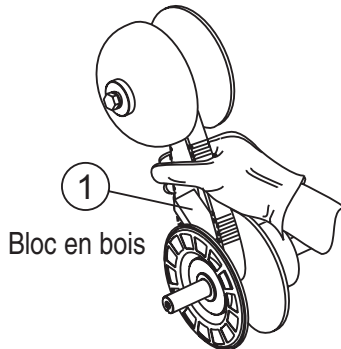


Figure 18. Poulie inférieure maintenue ouverte

4. Si la courroie ne sera pas réutilisée (ce qui est recommandé), **COUPER** la courroie d'entraînement. S'assurer que tous les morceaux de courroie sont retirés des poulies.

### Installation de la courroie d'entraînement (en utilisant une courroie d'entraînement de rechange)

La truelle mécanique à siège SÉRIE JWN est équipée d'un bâti de courroie d'entraînement (de rechange) monté sur le côté intérieur du réservoir de carburant près de l'embrayage. S'assurer que le support de courroies contient **TOUJOURS** une courroie de rechange avant de placer la truelle sur une dalle pour effectuer la finition du béton.

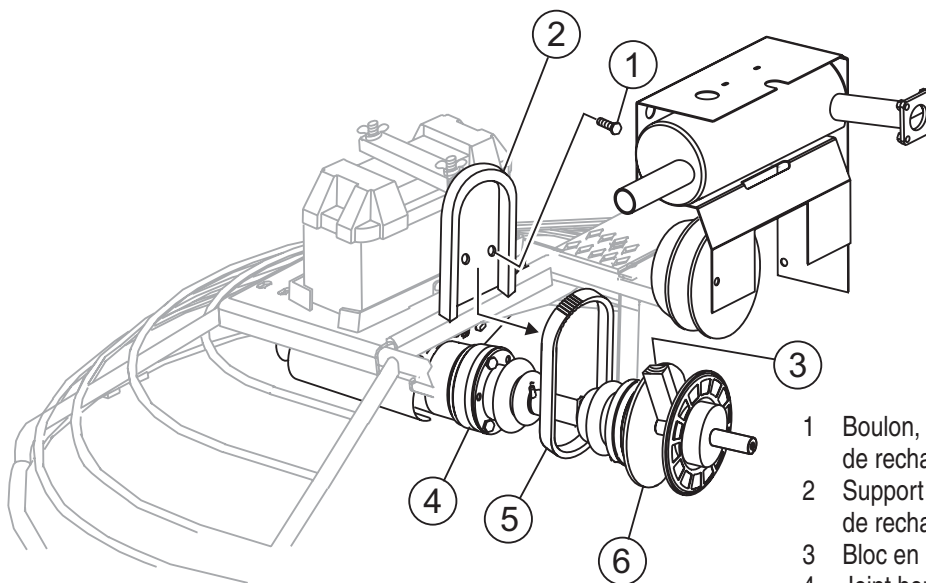
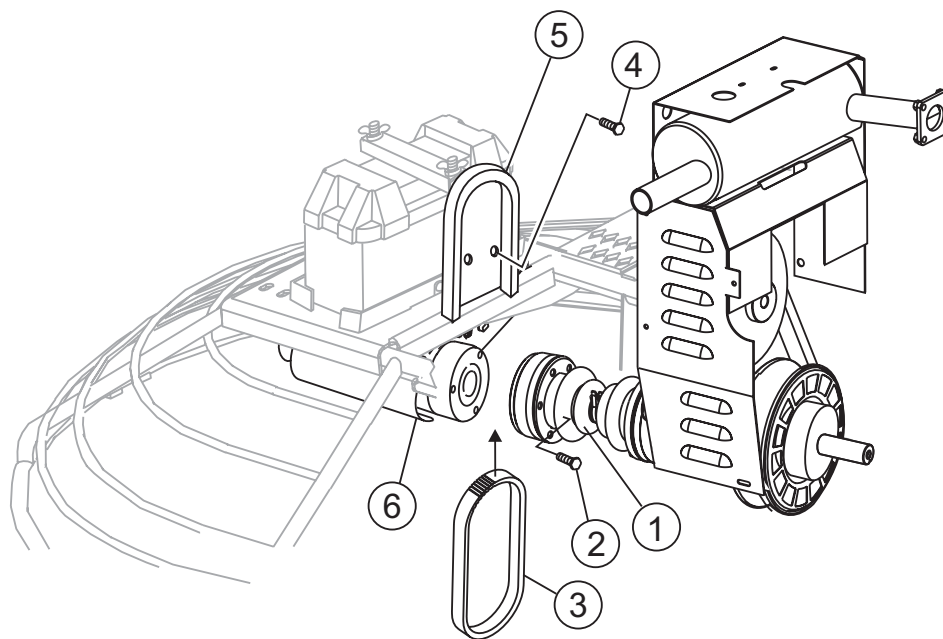


Figure 19. Installer une courroie d'entraînement

En cas de rupture de poulie d'entraînement, la poulie d'entraînement de rechange peut être utilisée pour effectuer un remplacement rapide au site de travail et continuer d'utiliser la truelle.

1. Si nécessaire, se reporter aux instructions de dépose de la courroie d'entraînement. S'assurer que tous les morceaux de l'ancienne courroie sont retirés des poulies.
2. Pour remplacer la courroie d'entraînement par la courroie de rechange, retirer les 2 boulons qui attachent le bâti de courroie d'entraînement. (Figure 19) Cela permettra à la courroie d'être déplacée librement pour l'installation. Faire attention de ne pas contaminer la courroie de rechange avec de la graisse ou des impuretés.
3. Avec le bloc en bois de 19 x 25,4 x 82,6 mm (3/4 x 1 x 3 1/4 po) maintenant la poulie inférieure ouverte, placer d'abord la courroie de rechange dans la poulie inférieure. Faire entrer la courroie sur la poulie d'entraînement supérieure dans la gorge de la poulie.
4. Serrer suffisamment la courroie pour pouvoir retirer le bloc en bois. Avec le bloc retiré, relâcher la tension de la courroie.
5. Remettre en place le bâti de courroie de rechange et la protection de courroie d'entraînement.
6. Remplacer la courroie de rechange avant la prochaine utilisation de la truelle. Consulter les procédures de remplacement de la courroie d'entraînement de rechange.

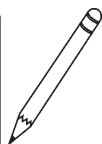
- 1 Boulon, bâti de courroie d'entraînement de rechange
- 2 Support de courroie d'entraînement de rechange
- 3 Bloc en bois
- 4 Joint homocinétique
- 5 Nouvelle courroie d'entraînement de rechange
- 6 Poulie d'entraînement inférieure



- 1 Joint CV
- 2 Boulon (retirer, 3 emplacements)
- 3 Nouvelle courroie d'entraînement de recharge
- 4 Boulon, bâti de courroie d'entraînement de recharge
- 5 Support de courroie d'entraînement de recharge
- 6 Boîte d'engrenage de gauche

Figure 20. Remplacement de la courroie d'entraînement de recharge

## Remplacement de la courroie d'entraînement de recharge



Il **sera** nécessaire de déconnecter le joint homocinétique de l'accouplement de boîte d'engrenage de gauche. Cela se fait en retirant les trois vis qui attachent le joint homocinétique à la boîte d'engrenage.

Pour remplacer une courroie d'entraînement de recharge, il faut être prêt à déconnecter le joint homocinétique de la boîte d'engrenage gauche. Voir la figure 20.

1. Placer la truelle sur des supports appropriés et suivre toutes les précautions de sécurité.
2. Retirer les trois vis qui attachent le joint homocinétique à l'accouplement de boîte d'engrenage de gauche.
3. Une fois que le joint homocinétique a été séparé de la boîte d'engrenage de gauche, pousser le joint homocinétique vers l'intérieur pour créer un espace vide entre la boîte d'engrenage et le joint homocinétique (figure 20). Glisser la courroie trapézoïdale de recharge entre l'accouplement de boîte d'engrenage et le joint homocinétique. Éviter de contaminer la courroie de recharge avec de la graisse ou de l'huile en la glissant entre le joint homocinétique et l'accouplement de boîte d'engrenage.
4. Placer la courroie d'entraînement de recharge à l'intérieur du bâti de courroie d'entraînement et attacher le bâti de courroie de recharge au côté intérieur de la boîte d'engrenage gauche.
5. Installer les trois vis qui attachent le joint homocinétique à l'accouplement de boîte d'engrenage de gauche.

La truelle mécanique à siège Série JWN est équipée d'un « convertisseur de couple » qui fournit le couple aux boîtes d'engrenage de gauche et de droite.

La fonction du convertisseur de couple est de livrer automatiquement le couple correct requis par la truelle dans toutes les conditions de charge. Ceci permet à la truelle de livrer le couple nécessaire pour les applications de plateau flottant et les grandes vitesses de rotor nécessaires pour le brunissage du béton.

Le convertisseur de couple utilisé sur la truelle mécanique à siège série JWN est du type à poulie à vitesse variable (figure 21) reliée par une courroie d'entraînement.

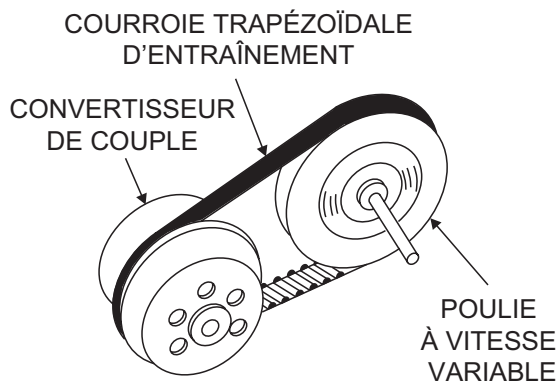


Figure 21. Convertisseur de couple/poulie à vitesse variable

### Poulie d'entraînement

La « poulie d'entraînement » utilise la force centrifuge (figures 22 et 23) pour créer une force de serrage de courroie transmise aux faces de poulie. Ce mécanisme fonctionne comme un embrayage automatique.

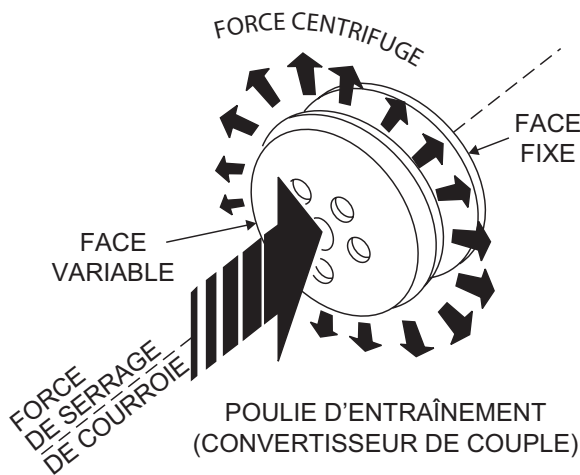


Figure 22. Convertisseur de couple (force centrifuge)

Comme l'indique la figure 23, la force centrifuge pousse les bras à rouleaux (voir la figure 23 ci-dessous) contre la plaque de rampe, en forçant la face mobile vers la face fixe et en serrant la courroie.

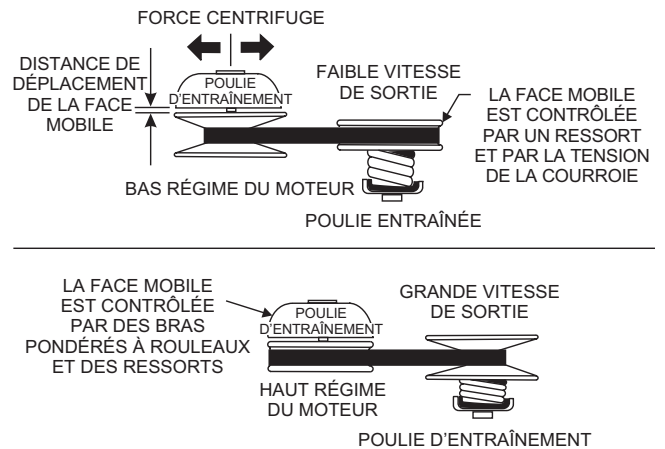


Figure 23. Interaction des poulies

Les « poulies à vitesse variable » ont une **face fixe** et une **face mobile**. La face mobile de la poulie **d'entraînement** (convertisseur de couple, figure 24) est contrôlée par des bras pondérés à rouleaux et des ressorts, qui changent de position en fonction de la vitesse du moteur. La **face mobile** de la poulie **entraînée** est contrôlée par un ressort et par la tension de la courroie.

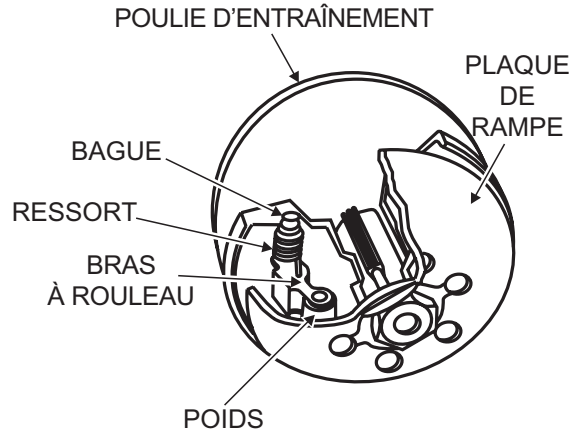


Figure 24. Poulie à vitesse variable

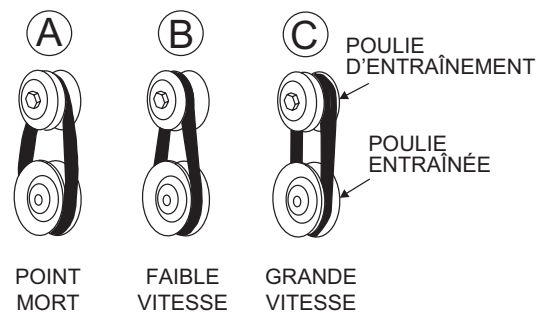


Figure 25. Conditions des poulies

## Comment cela fonctionne (figure 24)

**Condition A :**

- Moteur au ralenti
- Poulie d'entraînement : faible
- Poulie entraînée : large
- Courroie : desserrée et stationnaire

**Condition B :**

- Le moteur accélère
- Poulie d'entraînement : faible mais en augmentation
- Poulie entraînée : large mais en diminution
- Courroie : sur le point d'être serrée

**Condition C :**

- Moteur à plein régime
- Poulie d'entraînement : large
- Poulie entraînée : faible
- Courroie : serrée

## Embrayage

Ce système d'embrayage fournit un rapport de poulie élevé (pour ainsi dire, une basse vitesse) pour le démarrage et un rapport de poulie faible (pour ainsi dire, une haute vitesse) pour la marche rapide, avec une infinité de vitesses intermédiaires entre les deux.

Cela signifie qu'il ne sera pas nécessaire d'**accélérer à pleins gaz** pour « libérer les lames/plateaux ». La machine peut être amenée lentement à sa vitesse normale.

La poulie sensible au couple (figure 25) utilise un ressort et un support de came. La performance de pointe est obtenue par la bonne interaction entre le ressort de la poulie entraînée et l'angle de rampe du support de came.

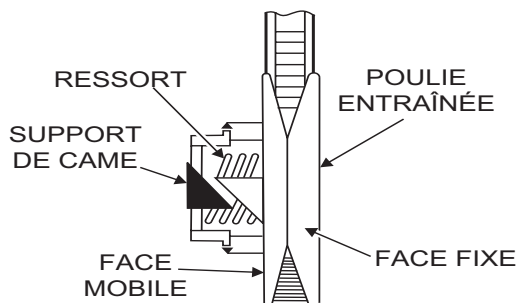


Figure 26. Ressort de poulie et support de came

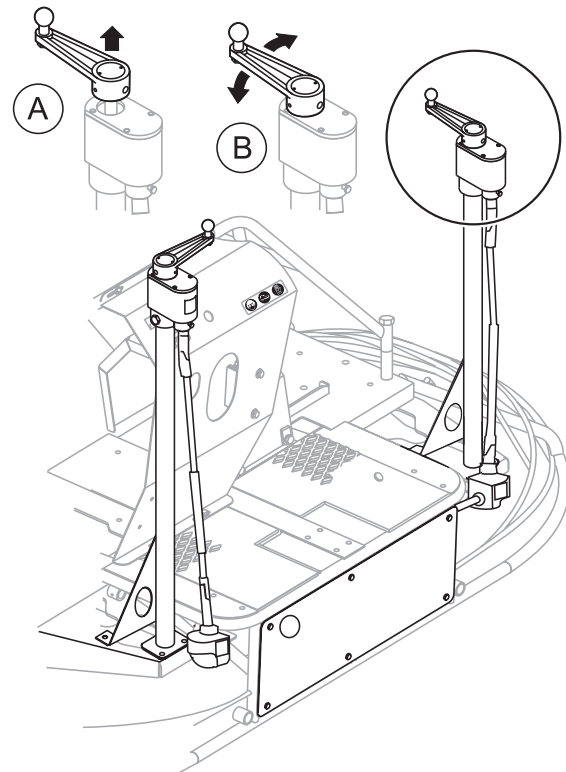
## Inclinaison des lames

Parfois, il peut être nécessaire de faire correspondre les inclinaisons des deux jeux de lames. Il existe des signes indiquant que cela peut être nécessaire. Par exemple, les différences d'inclinaison pourraient causer une variation notable de la qualité de la finition entre les deux jeux de lames. Ou la différence d'inclinaison des lames pourrait rendre la machine difficile à contrôler. Ceci est dû à la grandeur de la surface en contact avec le béton (le jeu de lames avec la surface de contact la plus grande a tendance à adhérer davantage au béton).

## Correspondance des inclinaisons pour les deux jeux de lames

Les truelles équipées de l'option des commandes **Twin Pitch™** peuvent nécessiter la « synchronisation » des inclinaisons des deux jeux de lames. Si les lames doivent être synchronisées, ceci se fait facilement en exécutant la procédure suivante. Voir la figure 27.

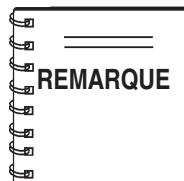
1. Soulever le levier de réglage d'inclinaison sur l'un des côtés. Une fois soulevé, le côté correspondant est déconnecté du système **Twin Pitch™**.
2. Ajuster pour faire correspondre à l'autre côté.
3. Après l'ajustement, abaisser le levier en position opérationnelle **Twin Pitch™**.



- A **Twin Pitch™** désengagé (un côté)
- B Position opérationnelle

Figure 27. Tours d'inclinaison

## Procédure de réglage de bras de truelle



La procédure ci-dessous doit être suivie pour régler les bras de la truelle lorsqu'il est apparent que la truelle ne fournit pas une bonne finition ou nécessite une maintenance de routine.

Il est essentiel de disposer d'une zone propre et **de niveau** pour tester la truelle avant et après le réglage. Toute **surface** non uniforme du sol ou des débris sous les lames de la truelle donneront une impression de réglage incorrecte. Dans le cas idéal, une plaque en acier **plane**, de 1 524 x 1 524 mm (5 x 5 pi) et de 19 mm (3/4 po) d'épaisseur devrait être utilisée pour les essais.

1. Pour déterminer les lames qui doivent être réglées, placer la truelle dans la zone de test (sur la plaque de 19 mm [3/4 po] d'épaisseur) et rechercher les conditions suivantes :

- Incliner les lames aussi plates que possible et observer les **boulons de réglage**. Ils doivent tous à peine toucher la **plaque d'usure inférieure** sur le tripode. Si l'on peut voir que l'un d'entre eux n'entre pas en contact, un réglage est nécessaire.
- La machine use-t-elle les lames de façon non uniforme (c'est-à-dire une lame est-elle complètement usée alors que les autres semblent neuves) ?

La figure 28 montre « **des bagues de tripode usées ou des bras de truelle tordus** ». Vérifier que le boulon de réglage touche à peine (avec un dégagement de 2,54 mm [0,10 po] maximum) la plaque d'usure inférieure. Tous les boulons d'alignement doivent être équidistants de la plaque d'usure inférieure.

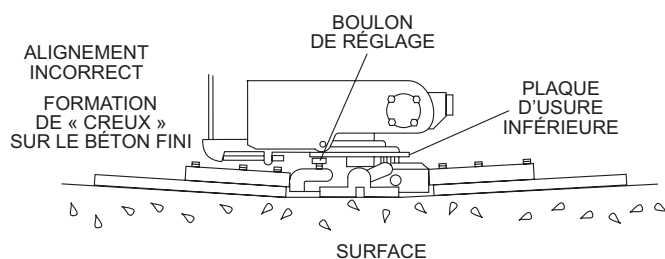


Figure 28. Bagues de bras usées

La figure 29 montre l'« **alignement correct** » pour une plaque de tripode (tel qu'expédié par l'usine).

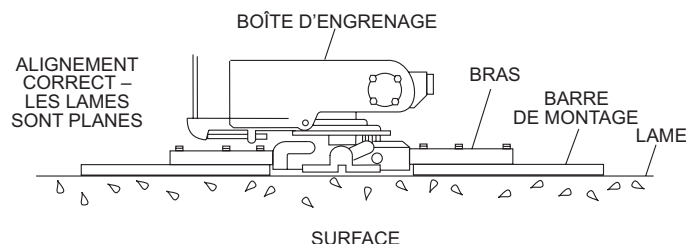


Figure 29. Alignement correct de plaque de tripode

2. Démarrer le moteur et amener les lames de la truelle à la vitesse maximale, puis rechercher les conditions suivantes :
- La truelle semble-t-elle avoir des mouvements de roulement ou de rebondissement ?
  - L'anneau de protection fait-il des « va-et-vient » de bas en haut par rapport au sol ?

## Dépose de l'anneau stabilisateur

1. Si la truelle est équipée d'un anneau stabilisateur extérieur (figure 30), retirer les quatre boulons à l'extrémité de chaque bras de tripode.

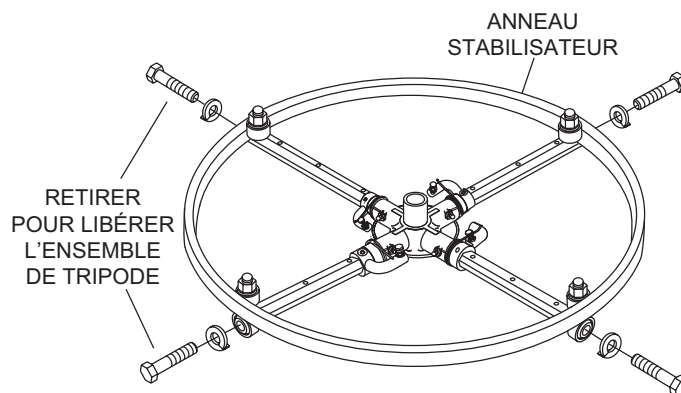
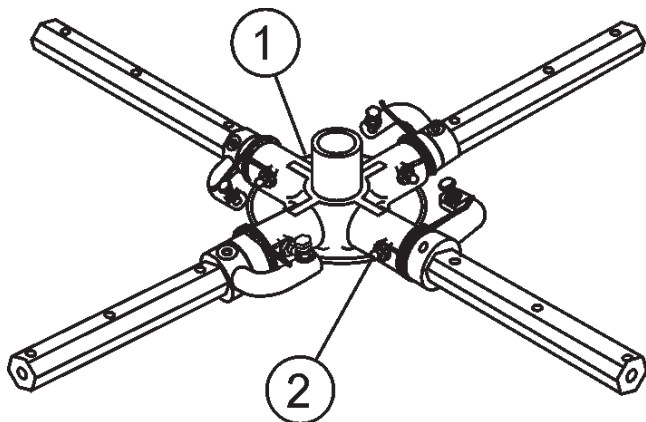


Figure 30. Anneau stabilisateur

2. Examiner l'anneau stabilisateur pour détecter les gauchissements ou les torsions. Si l'anneau est endommagé, le remplacer. Si l'anneau s'avère être en bon état, le mettre de côté.

## Dépose de bras de truelle

1. Chaque bras de truelle est retenu en position au niveau de la plaque de tripode par un boulon à tête hexagonale (raccord de graissage zerk). Retirer le boulon à tête hexagonale/raccord de graissage zerk de la plaque de tripode (figure 31).
2. Retirer le bras de truelle de la plaque de tripode.



- 1 Plaque de tripode
- 2 Boulon à tête hexagonale (raccord zerk)

Figure 31. Dépose du raccord de graissage zerk

## Dépose des lames de truelle

1. Retirer les lames de truelle du bras de truelle en retirant les trois boulons à tête hexagonale (figure 33) du bras de truelle. Mettre les lames de côté.

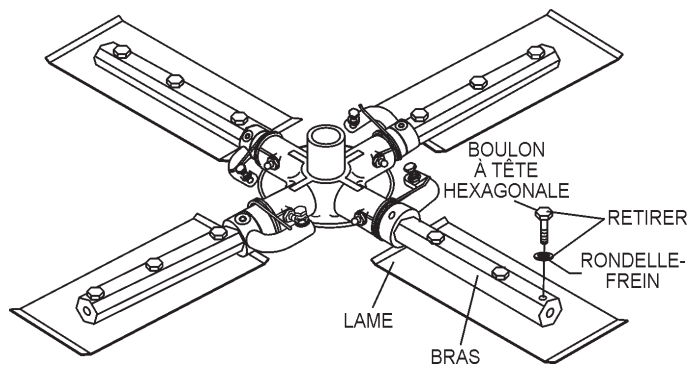


Figure 33. Lames de truelle

2. Brosser avec une **brosse à poils métalliques** toute accumulation de béton sur les six côtés du bras de truelle. Répéter cela pour les trois autres bras.

3. Si les pièces rapportées de bras de truelle (bague en bronze) sortent du bras de la truelle, retirer la bague du bras de truelle et la mettre de côté dans un endroit sécurisé. Si la bague est retenue à l'intérieur de la plaque de tripode, retirer la bague avec soin.
4. Examiner la pièce rapportée de bague de bras de truelle en bronze (figure 32), la nettoyer si nécessaire. Remplacer la bague si elle est faussée ou usée.

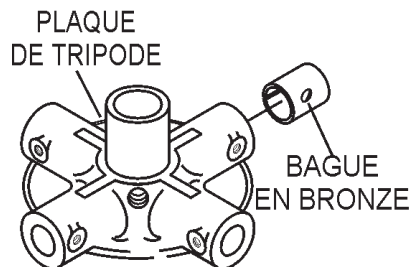
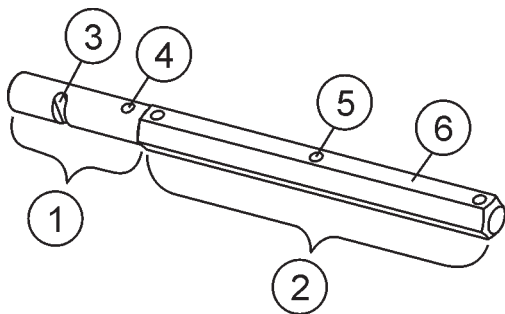


Figure 32. Bagues en bronze

## Vérification de la rectitude du bras de truelle

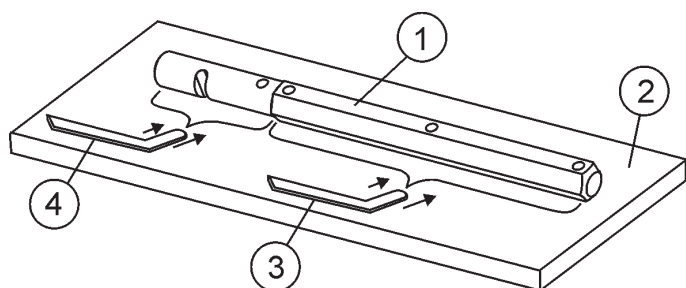
Les bras de truelle peuvent être endommagés par une manipulation brutale (par exemple si on fait tomber la truelle sur le béton) ou en cognant la tuyauterie, les coffrages ou la barre d'armature pendant le fonctionnement. Un bras de truelle tordu ne peut pas assurer la bonne rotation des liquides. Si l'on soupçonne que les bras de truelle sont tordus, vérifier la planéité comme suit, en se reportant aux figures 34 et 35.



- 1 Section d'arbre arrondi de bras de truelle
- 2 Section d'arbre hexagonal de bras de truelle
- 3 Encoche de montage de levier (bras gauche illustré)
- 4 Trou de goupille élastique
- 5 Trou de boulon d'attache de lame (trois au total)
- 6 Partie plane de l'arbre hexagonal (en haut du bras)

Figure 34. Bras de truelle

1. À l'aide d'une plaque d'acier épaisse, d'une dalle de granit ou de toute surface qui est **d'aplomb** et **plane**, vérifier tous les **six côtés** de chaque bras de truelle pour sa planéité.
2. Vérifier chacun des six côtés du bras de truelle (section hexagonale). Une jauge d'épaisseur de 0,10 mm (0,004 po) ne doit pas passer entre la partie plate du bras de truelle et la surface de test sur la longueur de la surface de test (figure 35, élément 3).



- 1 Bras de truelle
- 2 Surface de test plane
- 3 Jauge d'épaisseur (0,10 mm [0,004 po])
- 4 Jauge d'épaisseur (0,127 mm [0,005 po])

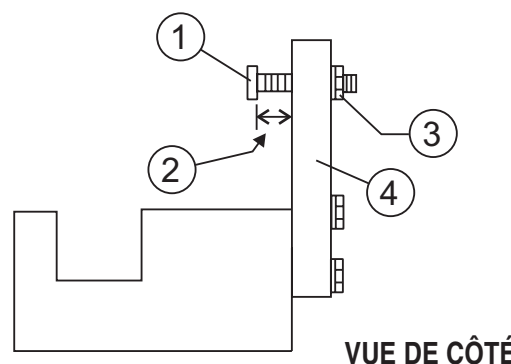
Figure 35. Vérification de la planéité du bras de truelle

3. Ensuite, vérifier le dégagement entre l'arbre arrondi et la surface de test lorsque l'une des sections hexagonales planes du bras est posée sur la surface de test. Tourner le bras à chacune des sections hexagonales planes et vérifier le dégagement de l'arbre arrondi. Utiliser une jauge d'épaisseur de 0,127 mm (0,005 po). Chaque section doit avoir le **même dégagement** entre l'arrondi de l'arbre du bras de truelle et la surface de test.
4. Si le bras de truelle s'avère être **non uniforme** ou **tordu**, remplacer le bras de truelle.

## Réglage de bras de truelle

La figure 38 montre la pièce fixe de réglage dans laquelle est introduit un bras de truelle. Lorsque chaque bras de truelle est verrouillé dans la pièce fixe, le boulon du bras est réglé au point où il touche une butée sur la pièce fixe. Cela permet de régler de façon uniforme tous les bras de truelle, en fournissant une finisseuse qui est aussi plane et uniformément inclinée que possible.

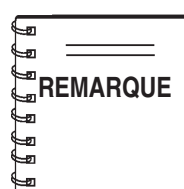
1. Rechercher l'outil de réglage de bras de truelle, n° de pièce 9177.



- 1 Boulon de réglage
- 2 « Distance »
- 3 Écrou de verrouillage
- 4 Bras de pièce fixe

Figure 36. Outil de réglage de bras de truelle – vue de côté

2. S'assurer que le bras de la pièce fixe est correctement réglé (en haut ou en bas) pour la rotation du bras de truelle, comme indiqué sur la figure 37.



Les bras avec une rotation de lame **DANS LE SENS HORAIRE** utilisent le bras de pièce fixe en position **HAUTE** (A sur la figure 37). Les bras avec une rotation de lame **DANS LE SENS ANTIHORAIRE** utilisent le bras de pièce fixe en position **BASSE** (B sur la figure 37).

## TRUELLE SÉRIES JWN – MAINTENANCE

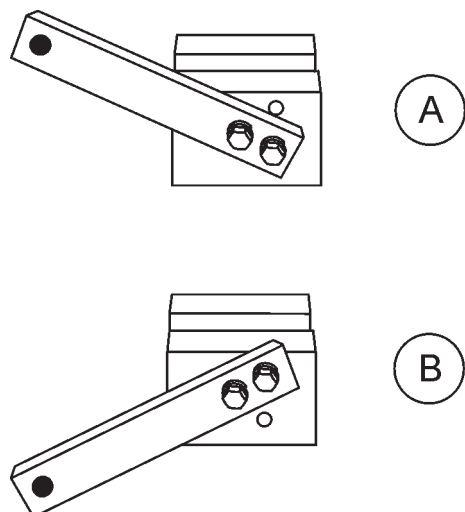
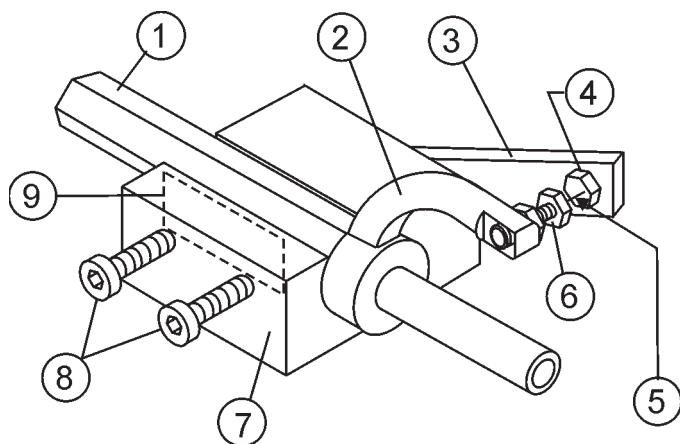


Figure 37. Configuration de réglage de bras de truelle

3. Dévisser les boulons de verrouillage sur l'outil de réglage et placer le bras de truelle dans la gorge de la pièce fixe comme indiqué sur la figure 38. Une **cale mince** peut être nécessaire pour couvrir les trous de lame sur l'arbre de truelle. S'assurer d'aligner le boulon de réglage de la **truelle** avec le boulon de réglage de la **pièce fixe**.



- 1 Bras
- 2 Levier de bras de truelle
- 3 Bras de pièce fixe
- 4 Boulon de réglage
- 5 Distance = 0,25 mm (0,010 po)
- 6 Boulon de réglage
- 7 Pièce fixe de réglage de bras de truelle
- 8 Boulons de verrouillage
- 9 Cale

Figure 38. Composants de pièce fixe de réglage de bras de truelle

4. Utiliser une clé Allen pour serrer les boulons de verrouillage qui attachent le bras de truelle en position.
5. Ajuster la « distance » de boulon indiquée sur la figure 36 pour qu'elle corresponde à l'un des bras. Les autres bras seront ajustés pour correspondre à cette distance.
6. Desserrer l'écrou de verrouillage sur le levier de bras de truelle, puis tourner le boulon de réglage du bras de truelle jusqu'à ce qu'il touche à peine (0,25 mm [0,010 po]) le boulon de réglage de la pièce fixe.
7. Après avoir obtenu le réglage correct, serrer le contre-écrou sur le bras de truelle pour verrouiller en position.
8. Desserrer les écrous de verrouillage sur la pièce fixe de réglage et retirer le bras de truelle.
9. Répéter ces étapes pour les autres bras de truelle.

### Remontage

1. Nettoyer et examiner les plaques d'usure supérieure/inférieure et le collet de butée. Examiner tout l'ensemble du tripode. Brosser avec une brosse à poils métalliques tout dépôt de béton ou de rouille. Si l'un des composants du tripode s'avère être endommagé ou faussé, le remplacer.
2. S'assurer que la bague du bras de truelle en bronze n'est pas endommagée ou faussée. Nettoyer la bague si nécessaire. Si la bague en bronze est endommagée ou usée, la remplacer.
3. Remettre en place la bague en bronze sur le bras de truelle.
4. Répéter les étapes 2 et 3 pour les autres bras de truelle.
5. S'assurer que le tendeur à ressort est dans la bonne position pour exercer une tension sur le bras de truelle.
6. Introduire tous les bras de truelle avec les leviers dans la plaque de tripode (avec la bague en bronze déjà installée) en faisant attention d'aligner le trou de graissage sur la bague en bronze avec le raccord de trou de graissage sur la plaque du tripode.
7. Verrouiller les bras de truelle en position en serrant le raccord de graissage zerk, le boulon à tête hexagonale et l'écrou de blocage.
8. Remonter les lames sur les bras de truelle.
9. Installer l'anneau stabilisateur sur l'ensemble de tripode.
10. Lubrifier tous les points de graissage (raccords zerk) avec de la graisse à base de « **Lithum 12** » de première qualité, d'une viscosité conforme à NLG1 Classe n° 2.



## Installation des plateaux sur les lames de finisseur

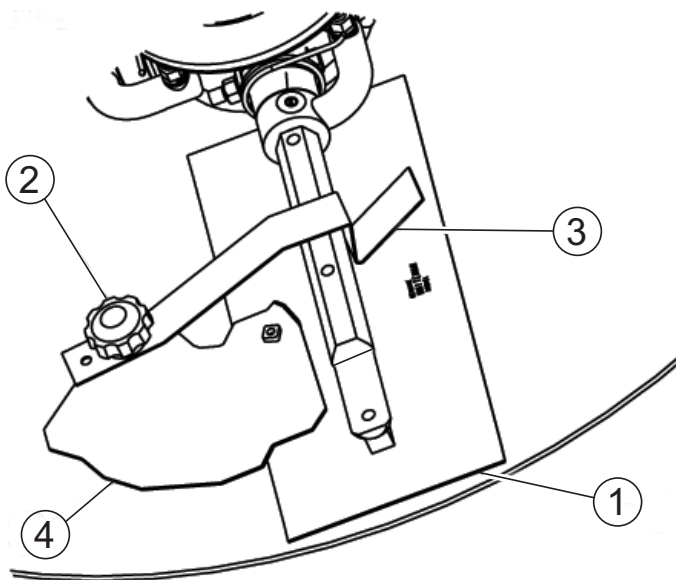
Ces disques ronds qui sont parfois appelés « plateaux » s'attachent aux bras des tripodes et permettent la flottaison rapide sur le béton mouillé et les mouvements faciles des zones mouillées aux zones sèches. Ils sont aussi efficaces pour le scellement des gros agrégats et durcisseurs de surface.



**AVERTISSEMENT**

**TOUJOURS** installer les plateaux dans la zone de travail ou dans une zone adjacente et au même niveau que la zone de travail. **NE PAS** soulever la truelle avec les plateaux attachés.

Se reporter à la figure 39 pour installer les plateaux sur les lames de finisseur.



- 1 ENSEMBLE DE LAMES
- 2 BOUTON DE RETENUE, PLATEAUX À CLIP EN Z
- 3 RETENUE, LAME
- 4 CLIP EN Z, PLATEAU

Figure 39. Installation de plateau de finisseur à clip en Z

1. Soulever la truelle juste assez pour glisser le plateau sous les lames. Abaisser le finisseur sur le plateau avec les lames (article n° 1) adjacentes aux clips en Z (article n° 4).
2. Tourner les lames en position sous les clips en Z. S'assurer que les lames tournent dans le sens du déplacement lorsque la machine est en marche ou utiliser le moteur pour tourner les lames en position.
3. Attacher les retenues de lame (article n° 3) au côté distant des supports de clip en Z (article n° 4) avec les boutons de retenue (article n° 2) comme indiqué sur la figure 39.
4. S'assurer que les bords des lames sont sécurisés sous les clips en Z et les retenues sont complètement sécurisées sur les bords de la barre des lames avant de remettre en marche la machine.

## Mise hors service de la truelle/des composants

La mise hors service est un processus contrôlé utilisé pour mettre fin à l'emploi d'un équipement qui ne peut plus être réparé. Si l'équipement cause un risque de sécurité intolérable et irréductible à cause de l'usure ou des dommages et s'il ne peut plus être maintenu économiquement (il a atteint la fin de son cycle de vie fiable) et doit être mis hors service (démolition et démontage), la procédure suivante doit être exécutée :

1. Vidanger complètement tous les fluides. Ceux-ci peuvent inclure l'huile, l'essence, l'huile hydraulique et l'antigel. Les faire enlever correctement et conformément à la réglementation locale et nationale. Ne jamais verser sur le sol ou dans les tuyaux d'évacuation ou les égouts.
2. Retirer la batterie et l'amener à un centre approprié de récupération du plomb. Utiliser des précautions de sécurité pour manipuler les batteries qui contiennent de l'acide sulfurique (voir page 10).
3. Le reste peut être amené dans un centre de récupération ou une installation de recyclage des métaux pour le démontage supplémentaire.

# TRUELLE SÉRIES JWN – DÉPANNAGE (MOTEUR)

TABLEAU 5. DÉPANNAGE DU MOTEUR

SYMPTÔME	PROBLÈME POSSIBLE	SOLUTION
<b>Le moteur tourne, mais ne démarre pas.</b>	Le réservoir de carburant est vide.	Remplir le réservoir de carburant.
	Le robinet d'arrêt est fermé.	Ouvrir le robinet d'arrêt de carburant.
	La conduite de carburant a une fuite à l'aspiration ou est limitée. Le filtre à carburant ou l'aération du bouchon du réservoir de carburant est bouché.	Vérifier l'état de la conduite de carburant et les colliers de la conduite de carburant. S'assurer que la conduite de carburant n'est pas tordue. Vérifier le filtre à air pour déterminer s'il est bouché et le remplacer si nécessaire. Vérifier l'aération du bouchon du filtre à carburant et le nettoyer ou le remplacer si nécessaire.
	L'alimentation de carburant est contaminée.	Vidanger et nettoyer le réservoir de carburant, nettoyer le réservoir et le remplir de carburant.
	Si un carburateur existe, il est sous-alimenté ou suralimenté.	Ouvrir le volet de départ de la façon recommandée pour temps froid et pour temps chaud.
	La bougie est encrassée, l'écartement de ses électrodes est incorrect, ou elle est endommagée. Conducteurs de bougie déconnectés.	Vérifier si la bougie est encrassée, vérifier l'écartement des électrodes et rechercher les dommages. Nettoyer ou remplacer la bougie selon les besoins. Reconnecter les conducteurs de bougie s'ils sont déconnectés.
	Mauvais fonctionnement de l'interrupteur d'arrêt de sécurité.	S'assurer que l'interrupteur d'arrêt de sécurité fonctionne lorsque l'opérateur est assis, remplacer l'interrupteur si nécessaire.
<b>Le moteur démarre mais ne continue pas à tourner.</b>	Le réservoir de carburant est vide.	Remplir le réservoir de carburant.
	Le robinet d'arrêt est fermé.	Ouvrir le robinet d'arrêt de carburant.
	La conduite de carburant a une fuite à l'aspiration ou est limitée. Le filtre à carburant est bouché ou l'aération du bouchon du réservoir de carburant est bloqué.	Vérifier l'état de la conduite de carburant et les colliers de la conduite de carburant. S'assurer que la conduite de carburant n'est pas tordue. Vérifier le filtre à air pour déterminer s'il est bouché et le remplacer si nécessaire. Vérifier l'aération du bouchon du filtre à carburant et le nettoyer ou le remplacer si nécessaire.
	Si le moteur possède un carburateur, ce dernier est sous-alimenté ou suralimenté.	Ouvrir le volet de départ de la façon recommandée pour temps froid et pour temps chaud.
	Interrupteur d'allumage ou démarreur défectueux.	Remplacer l'interrupteur ou le démarreur défectueux.
	Le moteur est grippé.	Réparer ou remplacer le moteur.

# TRUELLE SÉRIES JWN – DÉPANNAGE (MOTEUR)

TABLEAU 5. CONT... DÉPANNAGE DU MOTEUR

SYMPTÔME	PROBLÈME POSSIBLE	SOLUTION
<b>Le moteur n'a pas assez de puissance.</b>	Le filtre à air est bouché.	Remplacer le filtre à air.
	L'altitude cause une perte de puissance de 3 % pour chaque 305 m (1 000 pieds).	Si disponibles, installer des gicleurs à haute altitude dans le carburateur.
	Le volet de départ est partiellement fermé.	Ouvrir le volet de départ.
	Bougies ou conducteurs de bougie défectueux. Conducteur de bougie déconnecté.	Remplacer les bougies ou les conducteurs de bougie s'il sont défectueux. Reconnecter le conducteur de bougie s'il est déconnecté.
	Le carburant est contaminé.	Vidanger et nettoyer le réservoir de carburant. Remplir avec du carburant propre.
	La lubrification est insuffisante.	Vérifier le niveau d'huile du moteur.
	Le moteur surchauffe.	Laisser le moteur refroidir. Rechercher et réparer la cause de la surchauffe.
	L'échappement est limité.	Retirer ou réparer la limitation.
	L'avance à l'allumage est incorrecte.	Régler l'avance à l'allumage du moteur selon la spécification du fabricant.
<b>Le moteur surchauffe.</b>	L'avance à l'allumage est incorrecte.	Régler l'avance à l'allumage du moteur selon la spécification du fabricant.
	Le mélange de carburant est trop appauvri.	Rechercher une fuite du système d'admission. Réparer toutes les fuites éventuellement détectées.
	L'échappement est limité.	Retirer ou réparer la limitation.
	Le déflecteur de ventilateur ou le ventilateur est cassé ou absent.	Remplacer le déflecteur de ventilateur.
	Le niveau du liquide de refroidissement est bas.	Remplir le radiateur à froid. Ajouter du liquide de refroidissement jusqu'au trait de niveau plein sur le réservoir.
	Niveau d'huile du carter moteur bas ou haut.	Vérifier le niveau d'huile du moteur. Remplir s'il est bas, vidanger s'il est trop plein.
<b>Le moteur ne tourne pas.</b>	La batterie est déchargée ou défectueuse.	Charger et tester la batterie. Remplacer si défectueuse.
	Fils ou connexions desserrés ou défectueux.	Inspecter le câblage, réparer les connexions ou les fils défectueux éventuels.
	Interrupteur d'allumage ou démarreur défectueux.	Remplacer l'interrupteur ou le démarreur défectueux.
	Le moteur est grippé.	Réparer ou remplacer le moteur.

# TRUELLE SÉRIES JWN – DÉPANNAGE (TRUELLE)

TABLEAU 6. DÉPANNAGE

SYMPTÔME	PROBLÈME POSSIBLE	SOLUTION
Le moteur tourne avec des à-coups ou ne tourne pas du tout.	Mauvais fonctionnement de l'interrupteur d'arrêt de sécurité ?	S'assurer que l'interrupteur d'arrêt de sécurité fonctionne lorsque l'opérateur est assis, remplacer l'interrupteur si nécessaire.
	Carburant ?	Inspecter le système de carburant. S'assurer que le moteur est alimenté en carburant. S'assurer que le filtre à carburant n'est pas encrassé.
	Allumage ?	S'assurer que l'interrupteur d'allumage est sous tension et fonctionne correctement.
	Autres problèmes ?	Consulter le manuel du fabricant du moteur.
L'interrupteur d'arrêt de sécurité ne fonctionne pas.	Connexions de fils desserrées ?	Vérifier le câblage. Remplacer selon les besoins.
	Mauvais contacts ?	Remplacer l'interrupteur.
Si la truelle « rebondit, roule le béton ou fait des ondulations non uniformes dans le béton ».	Lames ?	S'assurer que les lames sont en bon état et ne sont pas excessivement usées. Les lames de finition doivent mesurer 50 mm (2 po) au moins entre la barre de la lame et le bord de fuite, les lames combinées doivent mesurer au moins 89 mm (3,5 po). Le bord de fuite de la lame doit être rectiligne et parallèle à la barre de la lame.
	Tripode ?	Vérifier que toutes les lames sont réglées au même angle d'inclinaison par rapport au tripode. Un outil de réglage de terrain est disponible pour le réglage en hauteur des bras de truelle (voir Equipement optionnel).
	Bras de truelle tordus ?	Inspecter l'ensemble de tripode pour détecter les bras de truelle tordus. Si l'un des bras est tordu, même légèrement, le remplacer immédiatement.
	Bagues de bras de truelle ?	Vérifier que les bagues de bras de truelle sont serrées. Cela peut se faire en déplaçant les bras de truelle vers le haut et vers le bas. S'il existe un jeu de plus de 3,2 mm (1/8 po) à l'extrémité du bras, les bagues doivent être remplacées. Toutes les bagues doivent être remplacées en même temps.
	Collet de butée ?	Vérifier la planéité du collet de butée en le tournant sur le tripode. Si elle varie de plus de 0,5 mm (0,02 po), remplacer le collet de butée.
	Bague de collet de butée ?	Vérifier le collet de butée en lui donnant des mouvements de va-et-vient sur le tripode. S'il peut bouger de plus de 1,6 mm (1/16 po) [mesuré au niveau du diamètre extérieur du collet de butée], remplacer la bague du collet de butée.
	Roulement de butée usé ?	Inspecter le roulement de butée pour vérifier qu'il tourne librement. Remplacer si nécessaire.
	Inclinaison des lames ?	Vérifier que les lames ont une inclinaison uniforme. Régler si nécessaire selon les instructions de la section de maintenance.
La machine a un mouvement de roulement perceptible pendant la marche.	Arbre principal ?	La rectitude de l'arbre de sortie principal de l'ensemble de boîte d'engrenage doit être vérifiée. L'arbre principal doit être rectiligne et ne peut pas être faussé de plus de 0,08 mm (0,003 po) au point d'attache du tripode.
	Chape ?	S'assurer que les deux doigts de la chape exercent la même pression sur le chapeau d'usure. Remplacer la chape selon les besoins.

# TRUELLE SÉRIES JWN – DÉPANNAGE (TRUELLE)

TABLEAU 6. DÉPANNAGE (SUITE)

SYMPTÔME	PROBLÈME POSSIBLE	SOLUTION
Les lampes (optionnelles) ne fonctionnent pas.	Câblage ?	Vérifier toutes les connexions électriques, y compris le disjoncteur de marche/arrêt, et vérifier que le câblage est en bon état, sans court-circuit. Remplacer selon les besoins.
	Lampes ?	Vérifier que les ampoules des lampes fonctionnent toujours. Les remplacer s'il est cassé.
La vaporisation de produit retardateur (optionnelle) ne fonctionne pas.	Produit retardateur ?	Vérifier le réservoir pour s'assurer que du produit retardateur est présent. Remplir le réservoir selon les besoins.
	Câblage ?	Vérifier toutes les connexions électriques, y compris les connexions du disjoncteur de marche/arrêt. Remplacer les composants et le câblage selon les besoins.
	Mauvais disjoncteur ?	Vérifier la continuité du disjoncteur de marche/arrêt. Le remplacer s'il est cassé.
	Mauvaise pompe de vaporisation ?	Si la pompe est sous tension lorsque le disjoncteur est mis en marche mais ne fonctionne pas, et si les connexions électriques de la pompe sont en bon état, remplacer la pompe.
Le contrôle de la direction ne répond pas.	Vitesse des lames mal réglée ?	Voir la section concernant le réglage de la vitesse des lames.
	Composants usés ?	Vérifier si les roulements de direction et les composants d'embellage sont usés. Remplacer selon les besoins.
	Pivots ?	S'assurer que les moteurs d'entraînement hydrauliques peuvent tourner librement.
	Pression hydraulique ?	S'assurer que la pression hydraulique est adéquate. Voir la section sur la vérification de la pression hydraulique.
La position d'utilisation n'est pas confortable.	Réglage du siège pour l'opérateur ?	Régler le siège avec le levier situé à l'avant du siège.
La tête électrique du dispositif d'inclinaison électrique (optionnel) ne fonctionne pas.	Pièces cassées ou desserrées ?	Si le moteur tourne et l'inclinaison n'est pas affectée, les pièces à l'intérieur de la tête électrique peuvent être desserrées ou cassées. Renvoyer la tête électrique au concessionnaire pour sa réparation.
	Câblage ?	Vérifier toutes les connexions et tous les fils électriques. Vérifier la continuité au niveau de l'unité de tête électrique. Vérifier que le commutateur de la tête électrique est sous tension lorsque l'interrupteur à clé est en position « marche ».
	Commutateur ?	Vérifier la continuité du commutateur. Si le commutateur fonctionne mal, le remplacer immédiatement.
L'embellage sur Twin Pitch (optionnel) ne fonctionne pas.	Poignées de manivelle ?	S'assurer que les deux poignées de manivelle sont poussées vers le bas le plus possible. Cela assure que l'embellage est engagé.
	Pièce cassée ?	Remplacer immédiatement toutes les pièces cassées.

# MANUEL DE L'OPÉRATEUR

## COMMENT RECEVOIR DE L'AIDE

VEUILLEZ AVOIR LE MODÈLE ET LE NUMÉRO DE SÉRIE  
DISPONIBLES POUR APPELER

### ÉTATS-UNIS

#### ***Siège social de Multiquip***

18910 Wilmington Ave. Tél : 800-421-1244  
Carson, CA 90746 États-Unis Fax : 800-537-3927  
Contact : mq@multiquip.com

#### ***Pièces Mayco***

800-306-2926 Fax : 800-672-7877  
+1 310-537-3700 Fax : +1 310-637-3284

#### ***Service d'entretien***

800-421-1244 Fax : +1 310-537-4259  
+1 310-537-3700

#### ***Service des pièces détachées de MQ***

800-427-1244 Fax : 800-672-7877  
+1 310-537-3700 Fax : +1 310-637-3284

#### ***Service de garantie***

800-421-1244, poste 279 Fax : +1 310-537-1173  
+1 310-537-3700, poste 279

#### ***Assistance technique***

800-478-1244 Fax : +1 310-631-5032

### MEXIQUE

#### ***MQ Cipsa***

Carr. Fed. Mexico-Puebla KM 126.5 Tél. (52) 222-225-9900  
Momoxpan, Cholula, Puebla 72760 Mexique Fax : (52) 222-285-0420  
Contact : pmastretta@cipsa.com.mx

### CANADA

#### ***Multiquip***

4110, boul. Industriel Tél. (450) 625-2244  
Laval (Québec) H7L 6V3 Canada Fax : (450) 625-8664  
Contact : jmartin@multiquip.com

### ROYAUME-UNI

#### ***Siège social de Multiquip (UK) Limited***

Hanover Mill, Fitzroy Street Tél. +44 161 339 2223  
Ashton-under-Lyne, Fax : +44 161 339 3226  
Lancashire OL7 0TL Royaume-Uni  
Contact : sales@multiquip.co.uk

### BRÉSIL

#### ***Multiquip***

Av. Evandro Lins e Silva, 840 – grupo 505 Tél. +11-55-21-3433-9055  
Barra de Tijuca – Rio de Janeiro Brésil Fax : +11-55-21-3433-9055  
Contact : cnavarro@multiquip.com.br, srentes@multiquip.com.br

© COPYRIGHT 2007, MULTIQUIP INC.

Multiquip Inc, le logo MQ et le logo Whiteman sont des marques déposées de Multiquip Inc. qui ne peuvent pas être utilisées, reproduites ou altérées sans permission écrite. Toutes les autres marques commerciales appartiennent à leur propriétaire respectif et sont utilisées avec leur permission.

Ce manuel DOIT accompagner l'équipement en permanence. Ce manuel est considéré comme partie permanente de l'équipement et doit rester avec l'unité si elle est revendue.

Les informations et spécifications incluses dans cette publication étaient en vigueur au moment de l'approbation de son impression. Les illustrations sont basées sur la *Truelle à siège série JWN MQ Whiteman*. Les illustrations, les descriptions, les références et les données techniques contenues dans ce manuel sont fournies uniquement à titre de conseil et ne doivent pas être considérées comme contraignantes. Multiquip Inc. se réserve le droit d'abandonner ou de changer les spécifications, la conception ou les informations de cette publication à tout moment sans préavis et sans assumer d'obligation quelconque.

Votre concessionnaire local est :

