

# MANUEL D'UTILISATION ET DE PIÈCES



*Mikasa* SÉRIES  
**MODÈLE MT-65HA**  
**DAMEUSE**  
**(À MOTEUR À ESSENCE HONDA)**

Version 1 (20/06/05)

Pour obtenir la toute dernière version  
de cette publication, visitez  
notre site Web au  
[www.multiquip.com](http://www.multiquip.com).



**CE MANUEL DOIT ACCOMPAGNER LA MACHINE EN TOUT TEMPS.**

 **AVERTISSEMENT** 

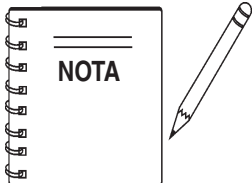
**CALIFORNIE — Avertissement relatif à la Proposition 65**

Les gaz d'échappement des moteurs et certains de leurs composants sont connus de l'État de la Californie comme pouvant causer le cancer, des anomalies congénitales et d'autres troubles de la reproduction.



## Dameuse MT-65HA

Table des matières .....	4
Commande de pièces .....	5
Symboles et messages de sécurité .....	6-7
Règles à suivre pour une utilisation sécuritaire .....	8-9
Informations générales .....	10
Caractéristiques techniques .....	11
Commandes et composants .....	12
Éléments de base du moteur .....	13
Fonctionnement .....	14-16
Entretien .....	17
Guide de dépannage .....	18-19
Explication des codes de la colonne Remarques .....	20
Pièces de rechange recommandées .....	21
Plaque signalétique et décalcomanies .....	22-23
Carter moteur .....	24-27
Cylindre de guidage et semelle .....	28-29
Semelle .....	30-31
Poignée et réservoir .....	32-33
Conditions de vente - Pièces .....	34



*Les caractéristiques techniques et les numéros de pièces sont modifiables sans préavis.*

## Lors de la commande de pièces, fournir les renseignements suivants :

- Numéro de compte
- Nom et adresse
- Adresse d'expédition (si différente de l'adresse de facturation)
- Numéro de télécopieur de confirmation
- Numéro de modèle concerné
- Quantité, numéro et description de chaque pièce
- Indiquer le mode d'expédition préféré :
  - ✓ FedEx ou UPS Ground
  - ✓ FedEx ou UPS Second Day ou Third Day
  - ✓ FedEx ou UPS Next Day
  - ✓ Federal Express Priority One
  - ✓ DHL
  - ✓ Camion

*Nota : Sauf indication contraire du client, toutes les commandes sont traitées comme des commandes standard et expédiées dans les 24 heures. Nous faisons tout ce qui est en notre pouvoir pour expédier les envois « par avion » le jour de réception de la commande, si celle-ci nous parvient avant 14 h HNP. Les commandes de stock doivent être clairement indiquées sur le formulaire télécopieur ou Internet.*



### Pour obtenir de l'aide...

Ayez le numéro de modèle et le numéro de série lorsque vous appelez.

#### SIÈGE SOCIAL DE MULTIQUIP

18910 Wilmington Ave. 800-421-1244  
 Carson, CA 90746 TÉLÉC. : (310) 537-3927  
 Courriel : mq@multiquip.com  
 Site Web : www.multiquip.com

#### SERVICE DES PIÈCES

1-800-427-1244 TÉLÉC. : 1-800-672-7877  
 (310) 537-3700 TÉLÉC. : 310-637-3284

#### MAYCO PARTS

1-800-306-2926 TÉLÉC. : 1-800-672-7877  
 (310) 537-3700 TÉLÉC. : 310-637-3284

#### SERVICE DES PIÈCES

1-800-421-1244 TÉLÉC. : 310-537-4259  
 310-537-3700

#### SOUTIEN TECHNIQUE

1-800-478-1244 TÉLÉC. : 310-631-5032

#### SERVICE DES GARANTIES

1-800-421-1244, POSTE 279 TÉLÉC. : (310) 537-1173  
 (310) 537-3700, POSTE 279

### Passez vos commandes par Internet ou télécopieur et économisez encore plus!

(États-Unis continentaux seulement)

#### Rabais supplémentaires!

Les commandes dont les numéros de pièces sont complets et qui sont envoyées à notre système automatisé de commandes de pièces par Internet ou par télécopieur sont admissibles aux rabais supplémentaires suivants :

Commande par	Commande standard	Commande de stock (750 \$ US prix catalogue et plus)
Télécopieur	3 %	10 %
Internet	5 %	10 %

#### Déductions spéciales d'expédition pour les commande d'au moins 10 articles par Internet ou par télécopieur! \*\*

Expédition par FedEx Ground **gratuite**

*Pas de déduction pour les expéditions effectuées par un autre transporteur.*

*\*\*Les écrous, boulons et rondelles courants (articles de moins de 1 \$ US prix catalogue) ne sont pas compris dans le compte des 10 articles.*

NOTA : LES REMISES SONT MODIFIABLES



**MULTIQUIP INC.**  
 18910 WILMINGTON AVENUE  
 POST OFFICE BOX 6254  
 CARSON, CALIFORNIA 90749  
 310-537-3700 • 800-421-1244  
 Téléc. : 310-537-3927  
 Courriel : mq@multiquip.com  
 Site Web : www.multiquip.com

### Numéros directs SANS FRAIS de notre service de pièces :

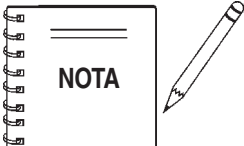
Téléphone (tous les États-Unis) — 1-800-427-1244

Télécopieur — 1-800-6-PARTS-7 (1-800-672-7877)

# MT-65HA — SYMBOLES ET MESSAGES DE SÉCURITÉ

## POUR VOTRE SÉCURITÉ ET CELLE DES AUTRES!

Des mesures de sécurité doivent être suivies en tout temps lors de la manipulation de cette machine. Lire attentivement les messages de sécurité et les consignes d'utilisation sous risque de causer des blessures à soi-même ou aux autres.



Ce manuel d'utilisation contient des instructions complètes qui permettent d'utiliser la **Dameuse MQ Mikasa MT-65HA** efficacement et en toute sécurité. Se reporter aux consignes du fabricant du moteur pour les renseignements relatifs à la sécurité d'utilisation de celui-ci.

**Avant d'utiliser cette dameuse, lire attentivement l'ensemble des instructions de ce manuel.**

## SYMBOLES ET MESSAGES DE SÉCURITÉ

Les trois (3) messages de sécurité illustrés ci-dessous informent des situations susceptibles d'entraîner des blessures à l'opérateur ou aux autres. Chacun d'eux débute par un mot définissant l'intensité du risque auquel l'opérateur est exposé : **DANGER**,

### **DANGER**

Le **NON-RESPECT** de ces consignes **ENTRAÎNE** la **MORT** ou de **GRAVES BLESSURES**.

### **AVERTISSEMENT**

Le **NON-RESPECT** de ces consignes **PEUT** **ENTRAÎNER** la **MORT** ou de **GRAVES BLESSURES**.

### **ATTENTION**

Le **NON-RESPECT** de ces consignes **PEUT** **ENTRAÎNER** des **BLESSURES**.

## SYMBOLES DE DANGER

Tout au long de ce manuel, les dangers potentiels liés à l'utilisation de la **dameuse MT-65HA** sont indiqués par un pictogramme qui apparaît conjointement à un symbole et à un message de sécurité.

### **AVERTISSEMENT**

**Gaz d'échappement potentiellement mortels**

Les gaz d'échappement du moteur contiennent du monoxyde de carbone toxique. Ils sont inodores et peuvent causer la mort en cas d'inhalation. **NE JAMAIS** faire fonctionner cette machine dans une zone confinée ou dans un espace clos qui n'est pas largement aéré.



### **AVERTISSEMENT**

**Carburant explosif**

L'essence est hautement inflammable et ses vapeurs peuvent exploser si elles sont enflammées. **NE PAS** démarrer le moteur près d'essence ou de liquides combustibles renversés.



**NE PAS** remplir le réservoir à essence lorsque le moteur tourne ou est encore chaud. **NE PAS** faire déborder le réservoir, car l'essence déversée peut s'enflammer si elle entre en contact avec des pièces chaudes du moteur ou une étincelle produite par le système d'allumage. Entreposer l'essence dans des contenants approuvés, dans une zone bien aérée et loin des étincelles et des flammes.

### **AVERTISSEMENT**

**Risque de brûlure**

Les éléments du moteur peuvent produire une chaleur extrême. Pour éviter les brûlures, **NE PAS** toucher ces pièces lorsque le moteur tourne ou immédiatement après avoir utilisé la dameuse. Ne pas faire fonctionner le moteur si les écrans thermiques ont été enlevés.



### **AVERTISSEMENT**

**Risques respiratoires**

**TOUJOURS** porter un appareil de protection **respiratoire** lorsque c'est nécessaire.



# MT-65HA — SYMBOLES ET MESSAGES DE SÉCURITÉ

**ATTENTION** Pièces en mouvement

**NE JAMAIS** faire fonctionner la machine lorsque les couvercles et les écrans ont été enlevés. Tenir les doigts, la mains, les cheveux et les vêtements loin des pièces en mouvement pour éviter les blessures.



**ATTENTION** Risques d'endommagement d'équipements

Tout au long de ces pages, le manuel contient d'autres messages importants permettant d'éviter d'endommager la dameuse, d'autres équipements ou le milieu environnant.

**ATTENTION** Risque de démarrage accidentel

**TOUJOURS** régler l'interrupteur ON/OFF à la position **OFF** lorsque la dameuse ne fonctionne pas.



**ATTENTION** Poignée de levage

Avant de démarrer la dameuse, vérifier la poignée de levage pour s'assurer que ses boulons sont intacts, qu'elle n'est ni fendue ni brisée et que sa surface n'est pas fissurée.

Cette poignée ne sert **qu'au levage manuel**. L'utiliser uniquement pour soulever la semelle de la dameuse lorsque cette dernière se trouve au sol ou dans la benne d'une camionnette. Employer une méthode de levage appropriée pour ne pas se blesser au dos.

Ne pas se servir de la poignée comme point de levage. Utiliser pour cela le point de levage situé sur la partie supérieure de la dameuse.

Ne pas se servir de la poignée de levage et des rouleaux avant pour déplacer la dameuse sur plus de 5 mètres.

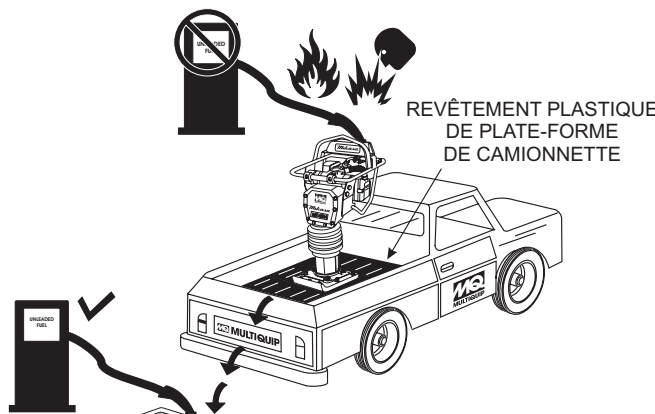
**ATTENTION** Risques pour les yeux et les oreilles

**TOUJOURS** porter un dispositif de protection oculaire et auditif approuvé.



**DANGER** Risque lié au remplissage de carburant

**NE JAMAIS** faire le plein d'essence d'une dameuse lorsque celle-ci se trouve sur le revêtement plastique de la benne d'une camionnette. L'électricité statique qui s'y trouve pourrait déclencher une explosion. Lors de l'ajout d'essence, enlever la dameuse de la benne et la placer sur le sol.



REVÊTEMENT PLASTIQUE DE PLATE-FORME DE CAMIONNETTE

**DANGER**

**NE PAS** AJOUTER D'ESSENCE AU MOTEUR DE LA POMPE SI CELLE-CI SE TROUVE DANS UNE BENNE DE CAMIONNETTE RECOUVERTE D'UN REVÊTEMENT DE PLASTIQUE. UNE EXPLOSION OU UN INCENDIE POURRAIT SE PRODUIRE EN PRÉSENCE D'ELECTRICITÉ STATIQUE.

**ATTENTION** Lire le manuel

Afin de ne pas blesser les personnes environnantes, toujours lire attentivement le manuel d'utilisation avant de faire fonctionner la dameuse. Le non-respect de cette consigne peut entraîner de graves blessures, voire la mort!

	<b>AVERTISSEMENT</b> Pour éviter les blessures, lire <b>ABSOLUMENT</b> et attentivement le manuel d'utilisation avant de servir de cette machine.
	Cette dameuse doit être manipulée uniquement par du personnel qualifié. Demander une formation si nécessaire.

# MT-65HA — RÈGLES À SUIVRE POUR UNE UTILISATION SÉCURITAIRE

## DANGER

Lire absolument ce manuel!

Le non-respect des instructions contenues dans ce manuel peut entraîner de graves blessures, voire la mort! Cette machine doit être manipulée uniquement par du personnel qualifié! Son utilisation est réservée au domaine industriel.

Respecter en tout temps les directives de sécurité qui suivent lors de l'utilisation de la dameuse MT-65HA :

### SÉCURITÉ GÉNÉRALE

■ **NE PAS** utiliser ou faire l'entretien de cette machine avant d'avoir lu la totalité de ce manuel.



■ Cette machine ne doit pas être utilisée par des personnes de moins de 18 ans.

■ **NE JAMAIS** utiliser cette machine sans vêtements protecteurs, sans lunettes à verre incassable, sans chaussures de sécurité ou autre dispositif de protection exigé par la tâche à accomplir.



■ **NE JAMAIS** faire fonctionner cette machine lorsque l'on se sent fatigué ou malade ou que l'on prend des médicaments.



■ **NE JAMAIS** faire fonctionner cette machine sous l'emprise de **drogue** ou d'**alcool**.



■ **TOUJOURS** porter un masque respiratoire, des protecteurs auditifs et des lunettes protectrices adaptés lors de l'utilisation de la dameuse.



■ Lorsque cela est nécessaire, remplacer la plaque signalétique et les décalcomanies d'exploitation et de sécurité lorsqu'elles sont devenues difficiles à lire.

■ Le fabricant n'assume aucune responsabilité en cas d'accident causé par la modification de cette machine.

■ **NE JAMAIS** utiliser d'accessoires que Multiquip n'a pas recommandé pour cette machine. Des dommages à la dameuse ou des blessures à l'utilisateur pourraient s'ensuivre.

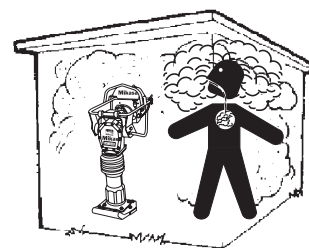
■ **NE JAMAIS** toucher le collecteur d'échappement, le silencieux ou le cylindre de la machine lorsqu'ils sont chauds. Les laisser refroidir avant de procéder à l'entretien du moteur ou de la dameuse.



■ **Haute température** – Laisser le moteur refroidir avant d'ajouter de l'essence ou d'en effectuer l'entretien. Le contact avec des pièces **chaudes** peut causer de graves brûlures.

■ Le moteur de la dameuse exige un apport continu et suffisant en air de refroidissement. **NE JAMAIS** faire fonctionner cette dameuse dans un espace clos ou confiné dans lequel la circulation d'air est restreinte.

La restriction de l'écoulement d'air peut causer de graves dommages à la machine ou à son moteur et entraîner des blessures. Ne pas oublier que le moteur de la dameuse produit du monoxyde de carbone **MORTEL**.



■ **TOUJOURS** effectuer le plein d'essence dans un endroit bien aéré, loin des étincelles et de flammes nues.

■ **TOUJOURS** faire très attention lorsque l'on travaille avec des liquides **inflammables**. Lors du plein d'essence, **arrêter** le moteur et le laisser refroidir. **NE PAS fumer** autour ou à proximité de la machine. Les vapeurs d'essence et le carburant renversé sur un moteur chaud peuvent déclencher un incendie ou une explosion.

■ **NE JAMAIS** faire fonctionner la dameuse dans un environnement explosif ou à proximité de matières combustibles. Une explosion ou un incendie pourraient en résulter et causer de graves **blessures corporelles, voire la mort**.



■ **NE PAS fumer** autour ou à proximité de la machine. Les vapeurs d'essence et le carburant renversé sur un moteur chaud peuvent déclencher un incendie ou une explosion.



■ Ne pas remplir le réservoir d'essence jusqu'à l'orifice de remplissage pour éviter les déversements.

■ Couper le moteur lorsque la dameuse est laissée sans surveillance.

■ La sécurité d'utilisation de cette dameuse doit être assurée en tout temps.



# MT-65HA — RÈGLES À SUIVRE POUR UNE UTILISATION SÉCURITAIRE

- **TOUJOURS** couper le moteur avant d'effectuer l'entretien ou d'ajouter de l'essence ou de l'huile.
- **NE JAMAIS** faire fonctionner le moteur sans filtre à air. Le moteur pourrait subir de graves dommages.
- **Nettoyer** fréquemment le filtre à air pour éviter un défaut de fonctionnement du carburateur.
- **TOUJOURS** vérifier que les écrous et les boulons sont bien serrés avant de démarrer la dameuse.
- **TOUJOURS** s'assurer que l'opérateur est familiarisé avec les mesures de sécurité et avec le maniement de la dameuse avant de la lui confier.
- **TOUJOURS** ranger correctement la machine lorsqu'elle n'est pas utilisée. La dameuse doit être entreposée dans un endroit propre et sec, hors de portée des enfants.
- **NE PAS** faire fonctionner cette machine si tous les écrans et dispositifs de protection ne sont pas en place et bien fixés.
- Faire **ATTENTION** lors de l'entretien de la machine. Les pièces mobiles peuvent causer des blessures.
- En tout temps, éloigner de la machine les personnes **inexpérimentées** et **non autorisées**.
- Toute modification non autorisée de la dameuse entraîne l'annulation de toutes les garanties.
- **NE JAMAIS** répandre ou vaporiser de l'eau sur le moteur.
- Essayer l'interrupteur **ON/OFF** du moteur avant de faire fonctionner la dameuse. Cet interrupteur a pour but de couper le moteur.
- Pour toute question technique relative au moteur ou pour les recommandations de Multiquip à propos de cette machine, se reporter au **Manuel d'utilisation du moteur HONDA**.

## TRANSPORT

- **TOUJOURS** couper le moteur avant de transporter la dameuse.
- Bien serrer le bouchon du réservoir d'essence et fermer le robinet d'essence, afin d'empêcher les déversements de carburant.
- Vidanger l'essence avant de transporter la dameuse sur de longues distances ou sur de mauvaises routes.
- Toujours arrimer la dameuse si elle est transportée dans la benne d'une camionnette.

## ENTRETIEN

- **NE JAMAIS** lubrifier de pièces ou faire l'entretien d'une dameuse pendant qu'elle fonctionne.
- **TOUJOURS** laisser à la dameuse suffisamment de temps pour refroidir avant d'en effectuer l'entretien.
- Conserver la dameuse en bon état de marche.
- Réparer les dommages subis par la dameuse dès qu'ils surviennent et toujours remplacer les pièces brisées.
- Se débarrasser des déchets dangereux de la façon appropriée. Les déchets dangereux sont, par exemple, l'huile moteur, l'essence et les filtres à air usés.
- **NE PAS** placer les déchets dangereux dans un contenant à nourriture ou un récipient en plastique pour les jeter.

## URGENCES

- **TOUJOURS** connaître l'emplacement de l'**extincteur** et de la **trousse de premiers soins** les plus proches.



- Pour les cas d'urgence, **toujours** savoir où se trouve le téléphone le plus près ou **transporter avec soi un téléphone sur le lieu de travail**. Connaître également les numéros de téléphone du **service d'ambulances**, du **médecin** et de la **caserne de pompiers** les plus proches. Ce sont des renseignements inestimables dans les situations d'urgence.



## Définition de la dameuse

La dameuse Mikasa MT-65HA est une puissante machine à compacter capable d'exercer une pression énorme sur le sol par impacts répétés. Elle peut notamment servir à compacter le sol lors de la construction de routes, de digues et de réservoirs, ainsi qu'au moment du remblayage à la suite de la pose de gazoducs, d'aqueducs et de câbles.

Grâce à sa force de choc, la MT-65HA permet de mettre à niveau le sol et d'éliminer de manière uniforme le vide entre les particules de sol afin d'accroître la densité sèche.

Cette force de choc est créée par conversion du mouvement de rotation du moteur; elle est ensuite transmise au sol par la semelle. Pour garantir un rendement optimal, il est essentiel d'utiliser et d'entretenir la dameuse selon les recommandations.

## Construction de la dameuse

La dameuse Mikasa MT-65HA est dotée d'un moteur quatre temps à essence et à refroidissement à air. La transmission de la puissance s'effectue par augmentation de la vitesse de rotation (régime) du moteur de façon à actionner l'embrayage centrifuge.

## Boîte de vitesses et cylindre à ressort

La dameuse Mikasa MT-65HA comprend un système de lubrification à bain d'huile. Toujours vérifier le niveau d'huile par le regard situé à l'arrière de la semelle.

## Commandes

Avant de démarrer la dameuse MT-65HA, repérer les commandes et en comprendre le rôle (voir figure 1, page 13).

## ATTENTION

### Utilisation de la poignée



Avant de commencer à utiliser la dameuse, vérifier la poignée pour :

1. S'assurer que ses boulons ne sont pas endommagés;
2. S'assurer qu'elle n'est ni fendue ni brisée;
3. S'assurer que sa surface n'est pas fissurée. Remplacer toute pièce défectueuse par une neuve.

### Utilisation :

La poignée doit être utilisée pour soulever la semelle de la dameuse lorsque cette dernière se trouve au sol ou dans la benne d'une camionnette.

1. Utiliser une méthode de levage appropriée, afin de ne pas se blesser au dos. Cette poignée ne sert qu'au levage manuel;
2. Ne pas s'en servir comme point de levage. Utiliser pour cela le point de levage situé sur la partie supérieure de la dameuse;
3. Ne pas se servir de la poignée de levage et des rouleaux avant pour déplacer la dameuse sur plus de 5 mètres (16 pieds).

# MT-65HA — CARACTÉRISTIQUES TECHNIQUES

**Tableau 1. Dameuse MT-65HA - Caractéristiques techniques**

MODÈLE	MT-65HA
Hauteur totale	1020 mm (40,2 po)
Largeur totale	375 mm (14,8 po)
Longueur totale	730 mm (28,7 po)
Dimensions de la semelle	340 x 285 mm (13,4 x 11,2 po)
Coups/minute	645 - 695
Course (hauteur des sauts)	8 cm (3,15 po)
Vitesse de déplacement	9 - 12 m/min (29,5 - 39,4 pi/min)
Force de choc	1300 kg (2900 lb)
Embrayage	Centrifuge automatique
Contenance du réservoir d'essence	2 L (2,1 pintes)
Surface maximale de compactage	2145 pi <sup>2</sup> /h
Poids en exploitation	69 kg (152 lb)

**Tableau 2. Moteur - Caractéristiques techniques**

Modèle	Moteur Honda GX100KRBM
Type	Monocylindre à essence quatre temps à refroidissement à air, avec arbre à cames en tête.
Cylindrée	98 cm <sup>3</sup> (6 po <sup>3</sup> )
Puissance maximale	2,2 kW (3 ch) à 4200 tr/min
Régime régulé à vide maximal	3800 - 4100 tr/min
Type de refroidissement	À air
Contenance du réservoir d'huile	0,3 L (0,32 pintes)
Carburant	Essence sans plomb
Lubrifiant moteur	Huile automobile, classe SE ou supérieure.
Dispositif de démarrage	Lanceur à rappel
Type de bougie d'allumage	DENSO : U16FSR-UB
Type de carburateur	À diaphragme

NOTA



Ces caractéristiques sont d'ordre général et sont modifiables sans préavis. Pour connaître le poids et les dimensions précises, peser et mesurer la machine.

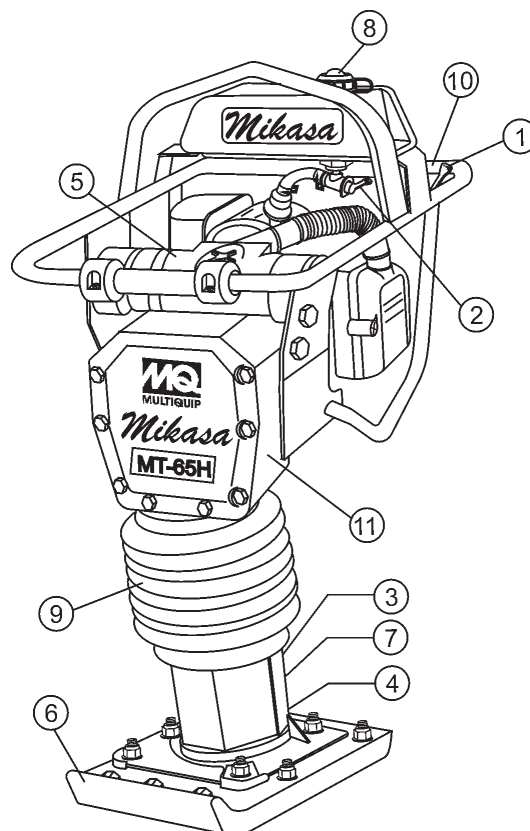


Figure 1. Dameuse MT-65HA

La figure 1 illustre l'emplacement des commandes et des composants de la dameuse MT-65HA. Le rôle de chaque commande est le suivant :

1. **Accélérateur** – Utilisé pour régler le régime du moteur (vitesse de rotation). Pousser la manette vers l'avant (**SLOW**) pour réduire le régime moteur et tirer la manette vers soi (**FAST**) pour l'augmenter.
2. **Robinet d'arrêt carburant** – Permet d'alimenter le moteur en essence à partir du réservoir. Pour l'ouvrir, tourner le levier vers le bas.
3. **Bouchon de remplissage du bain d'huile** – Ouvrir ce bouchon pour ajouter de l'huile dans le réservoir à bain d'huile.
4. **Robinet de vidange** – Ouvrir ce robinet pour retirer l'huile du soufflet.
5. **Filtre à air primaire** – Assure le préfiltrage (premier étage) de l'air pour empêcher la poussière et les autres particules de pénétrer dans le moteur.
6. **Semelle** – Plaque de bois laminé recouverte d'une plaque d'acier trempé pour assurer un meilleur amortissement des chocs.
7. **Regard d'huile** – Indique le niveau d'huile dans le réservoir de bain d'huile.

8. **Bouchon du réservoir d'essence** – Enlever ce bouchon pour ajouter de l'essence sans plomb dans le réservoir. S'assurer que le bouchon est bien vissé. **NE PAS** faire déborder le réservoir.



## AVERTISSEMENT

L'ajout d'essence dans le réservoir doit être effectué seulement lorsque le moteur est à l'arrêt et a eu le temps de **refroidir**. En cas de déversement, **NE PAS** essayer de démarrer le moteur tant que le carburant n'a pas été complètement essuyé et que la zone entourant le moteur n'est pas sèche.

9. **Soufflet** – Réservoir de bain d'huile.
10. **Poignée** – Pour manipuler la dameuse, **SAISIR** fermement la poignée des deux côtés.
11. **Plaque signalétique** – Présente les renseignements relatifs à la dameuse.

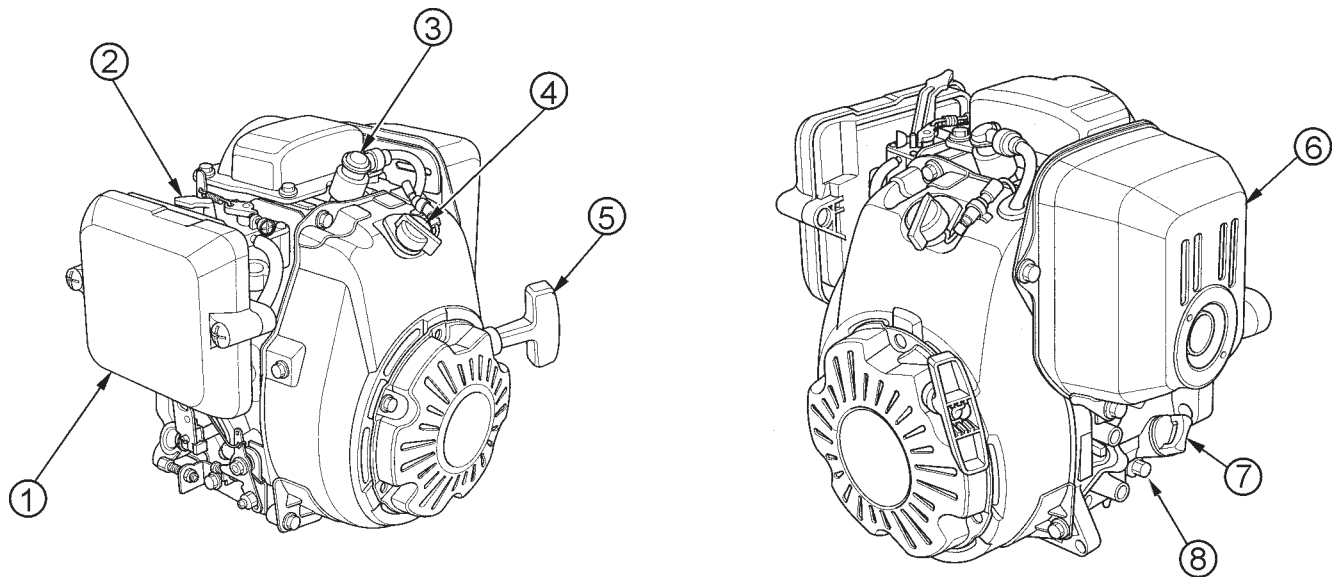


Figure 6. Commandes et éléments du moteur

## ENTRETIEN INITIAL

Avant de mettre en marche le moteur, vérifier sa lubrification (figure 6) et le remplir d'essence. Se reporter au manuel du fabricant pour les instructions et les détails de fonctionnement et d'entretien du moteur.

1. **Filtre à air secondaire** – Empêche la poussière et d'autres particules de pénétrer dans le circuit de carburant. Retirer l'écrou à oreilles situé sur le dessus de la cartouche du filtre à air pour accéder au filtre.
2. **Enrichisseur** – Utilisé au démarrage du moteur, par temps froid normalement. Par temps froid, tourner l'enrichisseur à la position complètement fermé. Par temps chaud, régler l'enrichisseur à mi-course ou à la position complètement ouvert.
3. **Bougie d'allumage** – Fournit l'étincelle au système d'allumage. Régler l'écartement des électrodes à 0,6 - 0,7 mm (0,024 - 0,028 po). Nettoyer les électrodes de la bougie une fois par semaine.
4. **Interrupteur ON/OFF du moteur** – Commande le démarrage et l'arrêt du moteur. Pour que le moteur puisse démarrer, l'interrupteur doit être à la position ON.

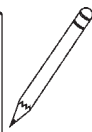
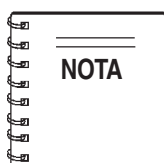
5. **Lanceur à rappel (corde de traction)** – Méthode de démarrage manuelle. Tirer sur la poignée du lanceur jusqu'à sentir une résistance, puis tirer fermement et sans à-coups.
6. **Silencieux** – Utilisé pour réduire le bruit et les émissions polluantes.



### AVERTISSEMENT

Les éléments du moteur peuvent produire une chaleur extrême. Pour éviter les brûlures, **NE PAS** toucher ces composants lorsque le moteur tourne ou immédiatement après avoir utilisé la dameuse. **NE JAMAIS** faire fonctionner le moteur sans le silencieux.

7. **Bouchon-jauge d'huile** – Retirer ce bouchon pour déterminer le niveau d'huile dans le moteur. Ajouter de l'huile par l'orifice de remplissage selon les indications du tableau 3.
8. **Bouchon de vidange d'huile** – Ôter ce bouchon pour retirer l'huile du carter moteur.



Faire fonctionner le moteur sans filtre à air ou avec un filtre à air endommagé ou nécessitant un remplacement permet à la poussière de pénétrer dans le moteur, accélérant ainsi son usure.

Cette section vise à aider l'opérateur lors du démarrage initial de la dameuse MT-65HA. Il est extrêmement important de la lire attentivement avant de mettre la machine en marche.

**NE PAS** utiliser la dameuse tant que cette section n'est pas bien comprise.

## **ATTENTION**

L'ignorance du fonctionnement de la dameuse MT-65HA peut entraîner de graves dommages à la machine ou des blessures corporelles.

### Bain d'huile de la boîte de vitesses et du cylindre à ressort de la dameuse

La dameuse comporte un système de lubrification à bain d'huile. Suivre la procédure ci-dessous :

1. Vérifier le niveau d'huile par le regard situé à l'arrière de la semelle (figure 2).

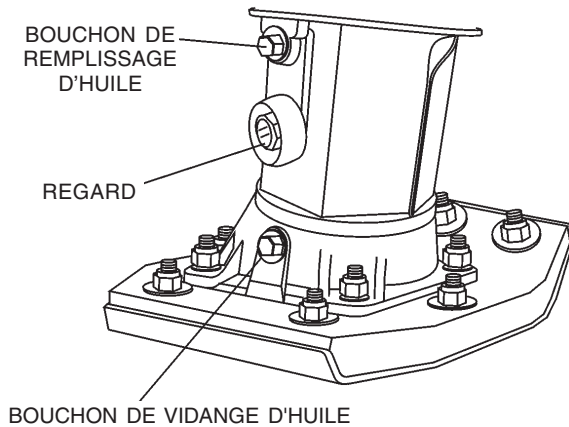
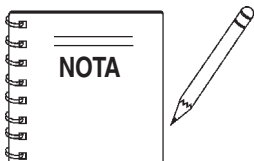


Figure 2. Regard de semelle

2. Si l'huile n'est pas visible, ajouter de l'huile moteur 10W-30 SE, SF ou de grade supérieur par l'orifice de remplissage (figure 2). Le bain contient environ 0,8 L (1,7 pinte) d'huile.



Le niveau d'huile doit être gardé à mi-hauteur du regard.

### Moteur

1. Remplir le réservoir d'essence (figure 3) avec de l'essence sans plomb. Vérifier en même temps le niveau d'huile et prendre l'habitude de le compléter fréquemment.

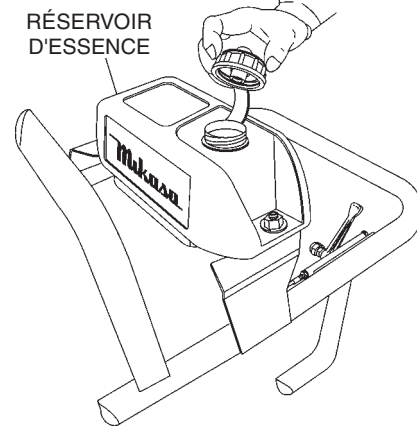


Figure 3. Réservoir d'essence

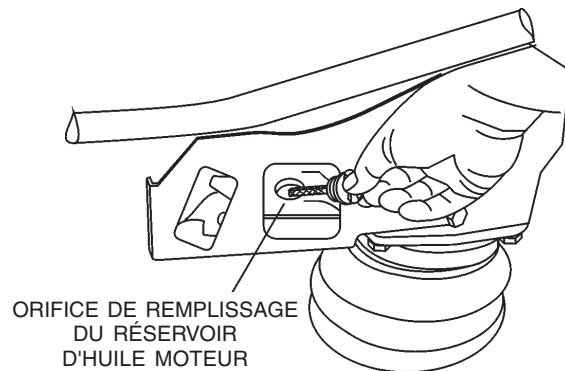


Figure 4. Jauge à huile

2. Si le niveau d'huile est trop bas, il peut y avoir grippage du moteur en cas de surconsommation d'huile durant le fonctionnement.
3. Vérifier le niveau d'huile moteur et, s'il est bas, remplir le réservoir. Utiliser l'huile recommandée au tableau 3, ci-dessous.

Tableau 3. Grade d'huile moteur

Saison ou température	Grade d'huile moteur (supérieur à MS)
Printemps, été ou automne (-10 à +50 °C [+15 à +120 °F])	SAE30
Hiver (-10 à +4 °C [+15° à +40° F])	SAE30
Moins de -10 °C (+15 °F)	SAE 10W-30



## Inspection

1. Vérifier le serrage des écrous et boulons de fixation et resserrer au besoin.
2. Épousseter le lanceur à rappel et le socle de la semelle. Essuyer entièrement la machine avant de s'en servir.
3. Remplacer toute décalcomanie de sécurité manquante ou endommagée.
4. Ajuster la hauteur de la poignée. Pour cela, dévisser les écrous et placer la poignée à une hauteur convenable. Resserrer les écrous.

## Démarrage initial

Au démarrage de la dameuse MT-65HA, suivre la procédure ci-dessous :

1. Ouvrir le **robinet d'arrêt carburant** en tournant le **levier** à la position **ouverte** (figure 5).

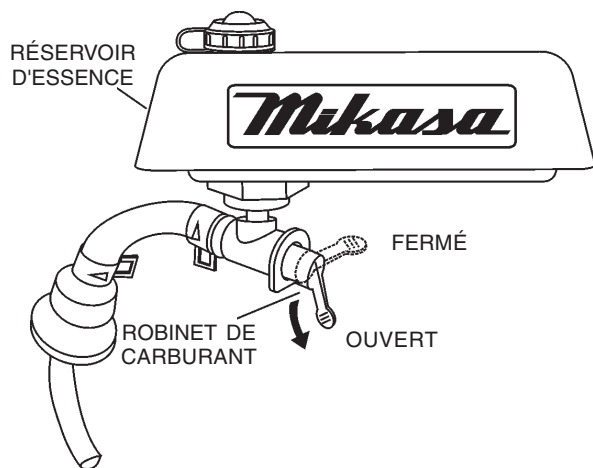


Figure 5. Robinet d'arrêt carburant (position ouverte)

2. Régler l'interrupteur ON/OFF à la position **ON** (démarrage).

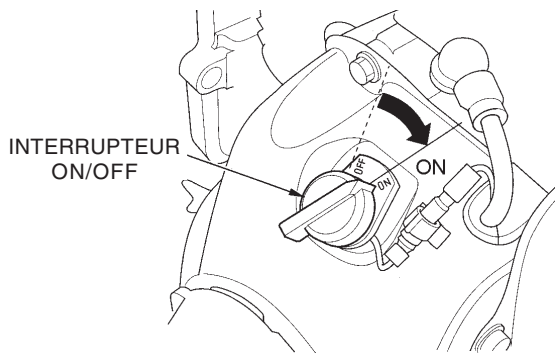


Figure 6. Interrupteur ON/OFF

3. Fermer l'enrichisseur (figure 7) et placer l'accélérateur à la position **complètement ouvert**. Pour fermer l'enrichisseur, déplacer le levier de 90° dans le sens horaire. Par temps froid, démarrer la machine avec l'enrichisseur complètement fermé. Par temps chaud ou lorsque le moteur est chaud, la dameuse peut-être démarrée avec l'enrichisseur à moitié ou complètement ouvert.

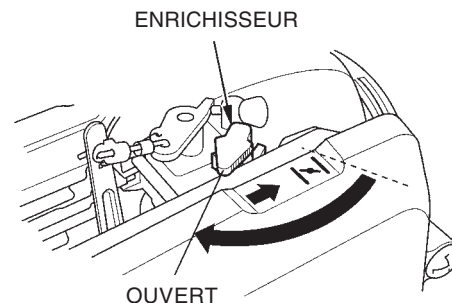


Figure 7. Enrichisseur

4. Saisir la poignée du lanceur à rappel (figure 8) et tirer dessus jusqu'à sentir une légère résistance. Tirer ensuite d'un geste franc et rapide. Ramener la poignée du lanceur à rappel sur le carter avant de la relâcher.

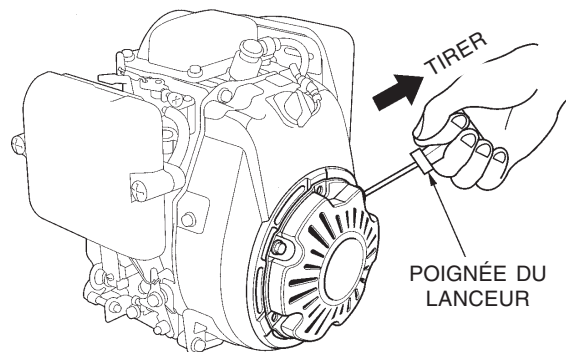


Figure 8. Lanceur à rappel

5. Si le moteur ne démarre pas, placer l'enrichisseur (figure 7) à la position à moitié ouverte pour éviter de noyer le moteur.
6. Répéter les étapes 1 à 4.
7. Si le moteur ne démarre toujours pas après plusieurs tentatives, vérifier la présence d'excédent de carburant sur la bougie d'allumage. Nettoyer la bougie et la remplacer si nécessaire.

## Fonctionnement

1. Pour commencer le damage, déplacer **rapidement** l'accélérateur (figure 9) de la position de **RALENTI** (fermé) à la position **COMPLÈTEMENT OUVERT**. **NE PAS** déplacer la manette lentement, car cela pourrait endommager l'embrayage ou le ressort.

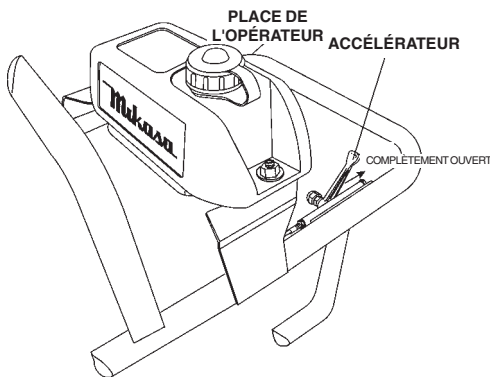


Figure 9. Accélérateur (position complètement ouvert)

### ⚠ ATTENTION

S'assurer que l'accélérateur est bien à la position **COMPLÈTEMENT OUVERT**. Faire fonctionner la dameuse alors que le moteur ne tourne pas à plein régime peut endommager le ressort de l'embrayage ou la semelle.

2. La dameuse MT-65HA est conçue pour fonctionner à 3600 tr/min. Au régime optimal, la semelle frappe le sol à une cadence de 590 à 695 coups par minute. Accélérer à un régime supérieur au régime réglé en usine ne permet pas d'augmenter la cadence des impacts, mais peut endommager la machine. La dameuse MT-65HA avance en même temps qu'elle frappe le sol. Pour avancer plus rapidement, tirer légèrement sur la poignée de façon que l'arrière de la semelle touche le sol en premier.
3. Pour arrêter le damage, déplacer l'accélérateur de la position **COMPLÈTEMENT OUVERT** à la position de **RALENTI**.

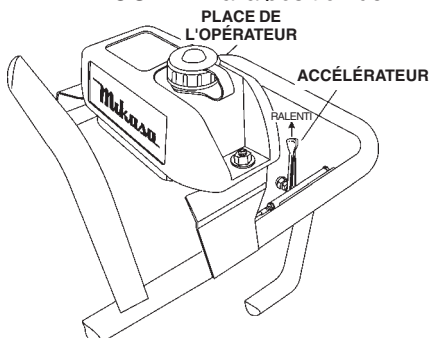


Figure 10. Accélérateur (position de ralenti)

## Arrêt du moteur

### Arrêt normal

1. Déplacer rapidement l'accélérateur de la position **COMPLÈTEMENT OUVERT** à la position de **RALENTI** (figure 10) et laisser tourner le moteur trois minutes au ralenti. Une fois que le moteur a **refroidi**, basculer l'interrupteur ON/OFF en position **OFF** (figure 11).

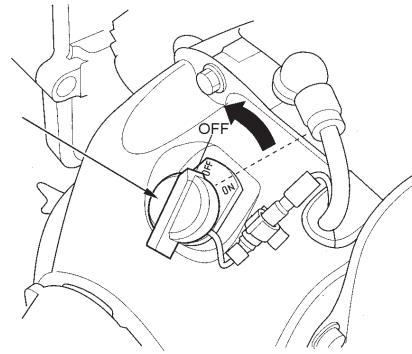


Figure 11. Interrupteur ON/OFF (position OFF)

2. Fermer le **robinet d'arrêt carburant** (figure 12) en réglant le levier à la position **FERMÉ**.

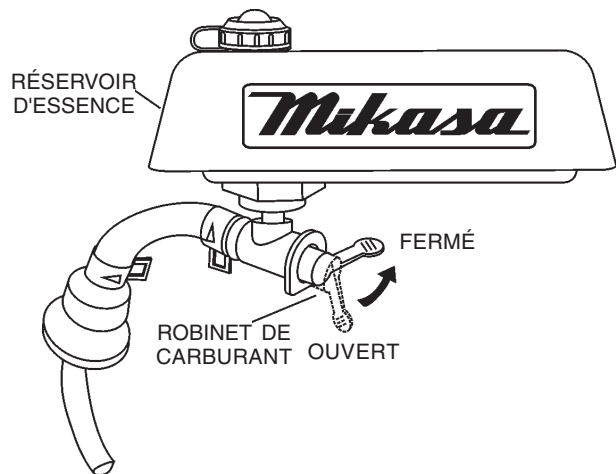


Figure 12. Robinet d'arrêt carburant (position fermé)

### Arrêt d'urgence

1. Amener rapidement l'accélérateur à la position de **RALENTI** et basculer l'interrupteur ON/OFF à la position **OFF**.



## Entretien

Exécuter les opérations d'entretien planifié de la façon indiquée :

### UNE FOIS PAR JOUR

- Nettoyer complètement la poussière et l'huile sur le moteur et autour des commandes. Nettoyer l'élément du filtre à air et le remplacer si nécessaire. Vérifier le serrage des boulons et écrous et resserrer si nécessaire. Vérifier l'absence de fuite d'huile sur le boîtier du ressort et sur le soufflet. Réparer ou remplacer si nécessaire.

### UNE FOIS PAR SEMAINE

- Retirer le couvercle du filtre à essence et nettoyer l'intérieur du réservoir.
- Retirer ou nettoyer le filtre situé au fond du réservoir.
- Retirer et nettoyer la bougie d'allumage, puis régler l'écartement des électrodes à 0,6 - 0,7 mm (0,02 - 0,03 po). La machine est dotée d'un système d'allumage électronique qui ne nécessite aucun réglage.
- Nettoyer le couvercle du filtre à air.

### 150 HEURES (filtre à air primaire)

- Retirer l'élément du filtre à air primaire (figure 11) situé sur le dessus du carter (côté corps) et le nettoyer à l'aide d'huile de nettoyage (kérosène). À vérifier quotidiennement si la dameuse est utilisée dans un milieu poussiéreux.

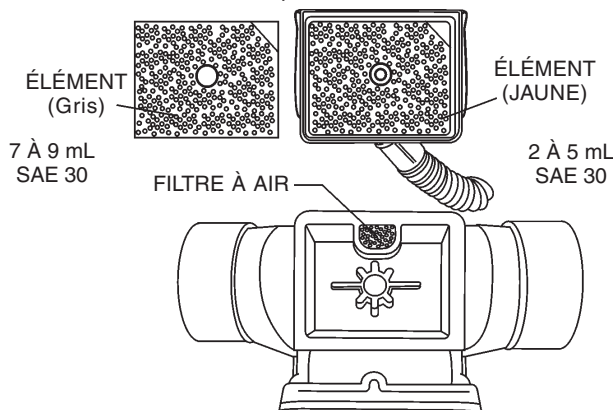


Figure 11. Filtre à air primaire

- Lubrifier l'élément supérieur (jaune) avec 2 à 5 mL d'huile moteur SAE-30.
- Lubrifier l'élément inférieur (gris) avec 13 à 15 mL d'huile moteur SAE-30 et bien l'essorer de façon à extraire l'excédant d'huile avant de le remettre en place.
- Tapoter plusieurs fois l'élément du filtre papier (figure 12) sur une surface dure pour en extraire la poussière ou pulvériser de l'air comprimé (ne pas dépasser 207kPa ou 2,1 kgf/cm<sup>2</sup> [30 psi]) dans l'élément du côté boîtier du filtre à air. **NE JAMAIS** dépoussiérer avec un pinceau, la poussière pourrait alors être poussée à l'intérieur des fibres. Remplacer l'élément en papier s'il est excessivement sale.

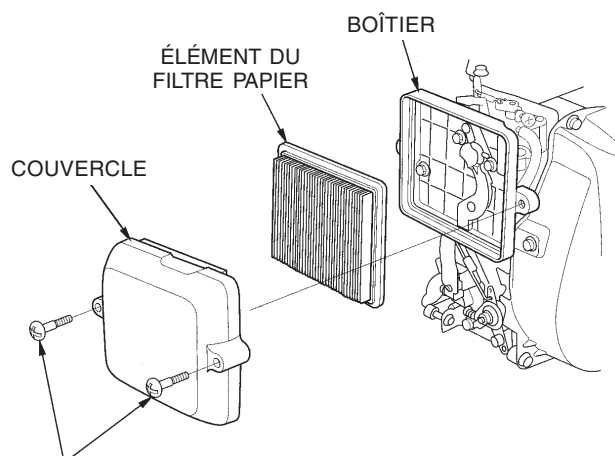


Figure 12. Filtre à air du moteur

### 150 HEURES (bain d'huile)

- Vidanger le réservoir d'huile du carter de la semelle (figure 13). Remplir d'environ 0,8 L (1,7 pinte) d'huile 10W-30 SE, SF ou de grade supérieur. Le niveau d'huile doit apparaître au milieu du regard. L'huile de rodage doit être changée après les 50 premières heures de fonctionnement.

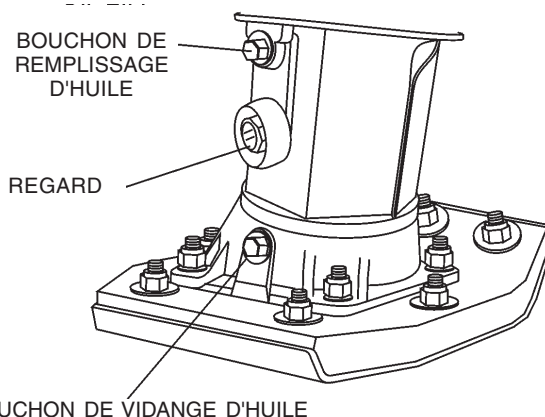


Figure 13. Bouchon de vidange du carter de semelle

### UNE FOIS PAR AN

- Vérifier régulièrement l'état des canalisations d'huile et s'assurer qu'elles ne fuient pas.
- Remplacer les canalisations d'huile et d'essence tous les deux ans, afin qu'elles conservent leur efficacité et leur flexibilité.

### ENTREPOSAGE À LONG TERME

- Vidanger le réservoir d'essence, la canalisation d'essence et le carburateur.
- Retirer la bougie d'allumage et verser quelques gouttes d'huile moteur dans le cylindre. Faire tourner le moteur trois ou quatre fois pour que l'huile atteigne les pièces internes.
- Nettoyer l'extérieur avec un chiffon imbibé d'huile propre.
- Recouvrir la dameuse d'une bâche de plastique et l'entreposer dans un lieu protégé de l'humidité, de la poussière et des rayons directs du soleil.

## TABLEAU 4. DÉPANNAGE DU MOTEUR

SYMPTÔME	PROBLÈME POSSIBLE	SOLUTION
<b>Démarrage difficile</b>		
Présence de carburant, mais pas d'allumage de la bougie (courant au câble haute tension).	Bougie d'allumage court-circuitée.	Vérifier le système d'allumage.
	Calamine (dépôts de carbone) dans le système d'allumage.	Nettoyer ou remplacer le système d'allumage.
	Court-circuit causé par des isolateurs défectueux.	Remplacer les isolateurs.
	Espacement entre les électrodes de la bougie incorrect.	Régler l'espacement entre les électrodes.
Présence de carburant, mais pas d'allumage de la bougie ( <b>PAS</b> de courant au câble haute tension).	Court-circuit à l'interrupteur ON/OFF.	Vérifier le circuit de l'interrupteur ON/OFF. Remplacer si nécessaire.
	Bobine d'allumage défectueuse.	Remplacer la bobine d'allumage.
Présence de carburant et allumage de la bougie (compression normale).	Silencieux encrassé par de la calamine.	Nettoyer ou remplacer le silencieux.
	Qualité inadéquate du mélange de carburant.	Vérifier le mélange essence-huile.
	Carburant contaminé (eau, poussière).	Vidanger le circuit de carburant et remplir de carburant neuf.
	Filtre à air encrassé.	Nettoyer ou remplacer le filtre à air.
Présence de carburant et allumage de la bougie (compression faible).	Joint de culasse défectueux.	Resserrer les boulons de culasse ou remplacer le joint.
	Cylindre usé.	Remplacer le cylindre.
	Bougie desserrée.	Resserrer la bougie.
<b>Fonctionnement incorrect</b>		
Puissance insuffisante (compression normale, pas de problème d'allumage).	Filtre à air encrassé.	
	Air dans la conduite d'essence.	Purger (retirer l'air) la conduite d'essence.
	Niveau d'essence incorrect dans la cuve du carburateur.	Régler le flotteur du carburateur.
	Calamine dans le cylindre.	Nettoyer ou remplacer le cylindre.
Puissance insuffisante (compression normale, problèmes d'allumage).	Bobine d'allumage défectueuse.	Vidanger le circuit de carburant et remplir de carburant neuf.
	Courts-circuits fréquents à la bougie d'allumage.	Remplacer les câbles d'allumage, nettoyer le système d'allumage.
	Carburant contaminé (eau, poussière).	Vidanger le circuit de carburant et remplir de carburant neuf.
Surchauffes moteur	Qualité inadéquate du mélange de carburant.	Vérifier le mélange essence-huile.
	Calamine excessive dans la chambre de combustion.	Nettoyer ou remplacer le carter.
	Système d'échappement ou silencieux encrassé par du carbone.	Nettoyer ou remplacer le silencieux.
	Température nominale de la bougie d'allumage incorrecte.	Remplacer la bougie d'allumage par une bougie de type approprié.

**TABLEAU 4. DÉPANNAGE DU MOTEUR (suite)**

SYMPTÔME	PROBLÈME POSSIBLE	SOLUTION
<b>Fonctionnement incorrect</b>		
Fluctuation du régime moteur.	Mauvais réglage du régulateur.	Régler le régulateur.
	Ressort du régulateur défectueux.	Nettoyer ou remplacer le système d'allumage.
	Débit d'essence irrégulier.	Vérifier la conduite d'essence.
	Air prélevé à travers la conduite d'aspiration.	Vérifier la conduite d'aspiration.
Fonctionnement incorrect du lanceur à rappel.	Poussière sur les pièces rotatives.	Nettoyer le lanceur à rappel.
	Ressort défectueux.	Remplacer le ressort spiral.

**TABLEAU 5. DÉPANNAGE DE LA DAMEUSE**

SYMPTÔME	PROBLÈME POSSIBLE	SOLUTION
<b>Démarrage difficile</b>		
Le moteur tourne, mais la dameuse saute irrégulièrement ou pas du tout.	Manette d'accélérateur mal positionnée.	Placer la manette d'accélérateur à la position appropriée.
	Excès d'huile.	Vidanger l'excès d'huile jusqu'au niveau approprié.
	Glissement de l'embrayage.	Remplacer ou régler l'embrayage.
	Ressort défectueux.	Remplacer le ressort spiral.
	Régime moteur incorrect.	Régler le régime moteur à la valeur de fonctionnement appropriée.
	Sol excessivement compacté.	Arrêter la dameuse et tester le sol.

# MT-65HA — EXPLICATION DES REMARQUES DE LA SECTION RELATIVE AUX PIÈCES

La section qui suit explique les différents symboles et remarques utilisés dans la section relative aux pièces. Pour toute question, composer l'un des numéros de téléphone indiqués au verso de ce manuel.

Le contenu de la section consacrée aux pièces et les numéros de pièces qui y sont mentionnés sont modifiables **sans préavis**. Multiquip ne garantit pas la disponibilité des pièces indiquées.

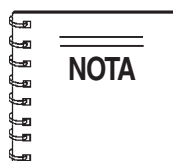
Exemple de liste de pièces :

No	PIÈCE No	DESCRIPTION	QTÉ	REMARQUES
1	12345	BOULON .....	1	INCLUT LES PIÈCES AVEC
2*		RONDELLE, 1/4 PO .....		NON VENDUE SÉPARÉMENT
2*	12347	RONDELLE, 3/8 PO ...	1	MQ-4 5T UNIQUEMENT
3	12348	TUYAU .....	AB	FABRIQUÉ LOCALEMENT
4	12349	PALIER .....	1	Nos SÉRIE 2345B et SUIVANTS

## Colonne No

**Symboles uniques** - Tous les articles comportant le même symbole unique (\*, #, +, % ou >) dans la colonne No appartiennent au même ensemble mentionné dans la colonne remarques.

**Numéros d'article en double** - Les numéros en double correspondent à des articles pour lesquels il existe plusieurs numéros de pièce. Il peut s'agir par exemple d'écrans de lame de scie de taille différente ou de pièces qui ont été modifiées dans les versions ultérieures d'une même machine.



Si la pièce à commander correspond à plusieurs numéros, se reporter à la colonne remarques pour déterminer le numéro approprié.

## Colonne PIÈCE No

**Symbole utilisé** - Cette colonne peut contenir un chiffre, un vide ou la mention AD.

AD (à déterminer) correspond généralement à une pièce à laquelle un numéro officiel n'avait pas été attribué au moment de l'impression.

Un espace vide indique généralement que l'article n'est pas vendu séparément ou n'est pas vendu par Multiquip. Les autres entrées sont expliquées dans la colonne remarques.

## QTÉ Column

**Symboles utilisés** - La colonne peut contenir un chiffre, un espace vide ou la mention AB.

AB (au besoin) est généralement utilisé pour les tuyaux et autres pièces vendues en vrac et coupés à la longueur voulue.

Un espace vide indique généralement que l'article n'est pas vendu séparément. Les autres entrées sont expliquées dans la colonne remarques.

## Colonne REMARQUES

Certains des commentaires les plus couramment présentés dans la colonne REMARQUES sont détaillés ci-dessous. Il est toutefois possible que d'autres commentaires soient utilisés pour décrire un article.

**Ensemble** - Toutes les pièces de la liste qui comportent le même symbole sont inclus avec cet article.

Indiqué par :

« INCLUS LES ARTICLES AVEC (symbole unique) »

**Plage de numéros de série** - Indique la plage de numéros de série dans laquelle une pièce donnée est utilisée.

Indiqué par :

« NOS SÉRIE XXXXX ET PRÉCÉDENTS »

« NOS SÉRIE XXXX ET SUIVANTS »

« Nos SÉRIE XXXX À XXXX »

**Utilisation dans un numéro de modèle particulier** - Indique que la pièce est utilisée uniquement dans le numéro de modèle ou dans la variante précisé. Peut aussi indiquer une pièce qui N'est PAS utilisée dans un numéro de modèle ou une variante particulier.

Indiqué par :

« XXXXX UNIQUEMENT »

« NON UTILISÉ DANS LE XXXX »

« **Fabriqué ou distribué localement** » - Indique que la pièce peut être achetée dans n'importe quelle quincaillerie ou faite à partir d'articles disponibles. Il s'agit par exemple des câbles de batterie, des cales et de certains écrous et rondelles.

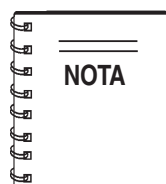
« **Non vendu séparément** » - Indique que l'article ne peut pas être acheté séparément et qu'il fait partie d'un ensemble lui-même vendu ou que Multiquip ne le vend pas.

## DAMEUSE MT-65HA DE 1 À 3 UNITÉS AVEC MOTEUR HONDA GX100KRBM

Qté	No série	Description
1	362455630	MANETTE D'ACCÉLÉRATEUR
1	956100048	CÂBLE D'ACCÉLÉRATEUR
3	362030030	ÉLÉMENT DE FILTRE À AIR
3	362030020	GARNITURE DE FILTRE À AIR
3	362456610	ÉLÉMENT DE CARTER
1	361910070	BOUCHON DE RÉSERVOIR D'ESSENCE AVEC SANGLE
1	954300720	ROBINET D'ESSENCE
2	16910GB2005	FILTRE DE CANALISATION D'ESSENCE
3	17211ZL8003	ÉLÉMENT DE FILTRE À AIR
1	36100ZE1015	INTERRUPTEUR ON/OFF
3	9805655757	BOUGIE D'ALLUMAGE
1	954406010	CRÉPINE DE RÉSERVOIR D'ESSENCE
1	28462Z0DV02	CORDE DE LANCEUR À RAPPEL

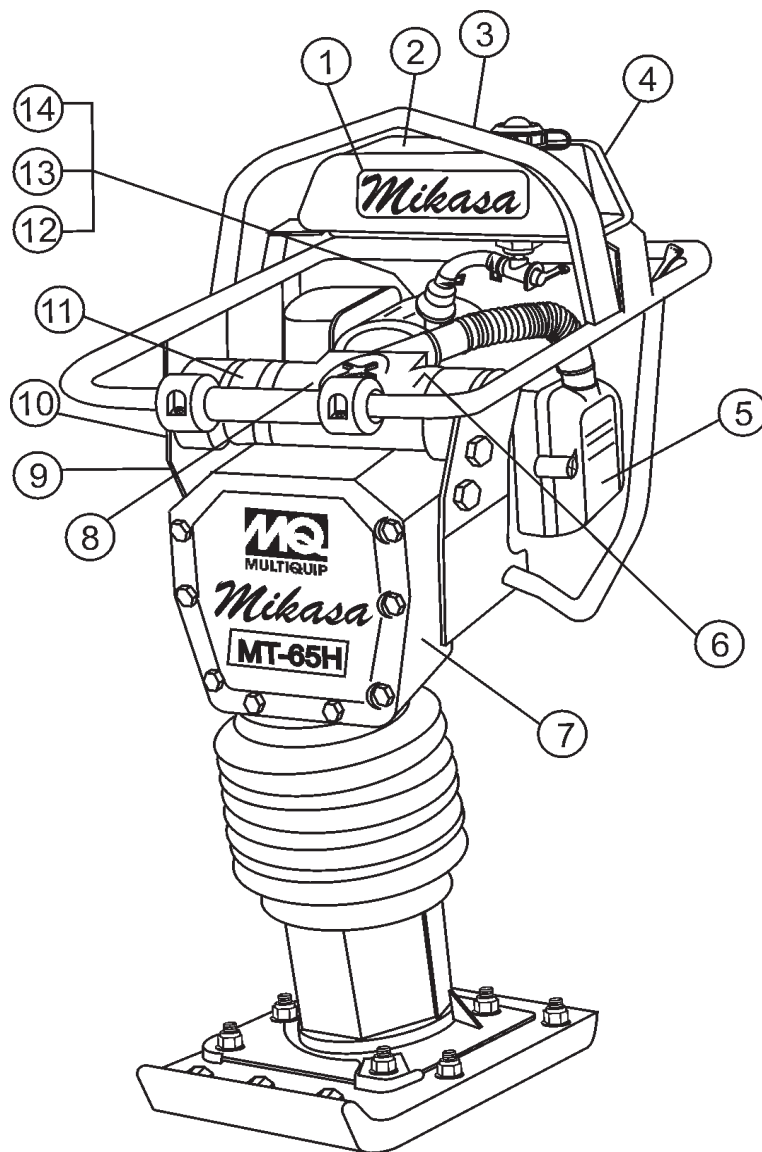
## DAMEUSE MT-65HA DE 3 À 5 UNITÉS AVEC MOTEUR HONDA GX100KRBM

Qté	No série	Description
1	362455630	MANETTE D'ACCÉLÉRATEUR
1	956100048	CÂBLE D'ACCÉLÉRATEUR
3	362030030	ÉLÉMENT DE FILTRE À AIR
5	362030020	GARNITURE DE FILTRE À AIR
3	362456610	ÉLÉMENT DE CARTER
2	354336352	COLLIER DE SOUFFLET
1	354010010	SOUFFLET
1	361910070	BOUCHON DE RÉSERVOIR D'ESSENCE AVEC SANGLE
1	954300720	ROBINET D'ESSENCE
2	16910GB2005	FILTRE DE CANALISATION D'ESSENCE
3	17211ZL8003	ÉLÉMENT DE FILTRE À AIR
1	36100ZE1015	INTERRUPTEUR ON/OFF
3	9805655757	BOUGIE D'ALLUMAGE
1	362454441	EMBRAYAGE
1	14400ZOD03	COURROIE DE DISTRIBUTION
1	28462Z0DV02	CORDE DE LANCEUR À RAPPEL



Les numéros de cette liste de pièces recommandées peuvent remplacer le numéro de série indiqué aux pages suivantes.

## PLAQUE SIGNALÉTIQUE ET DÉCALCOMANIES



## MT-65HA — PLAQUE SIGNALÉTIQUE ET DÉCALCOMANIES

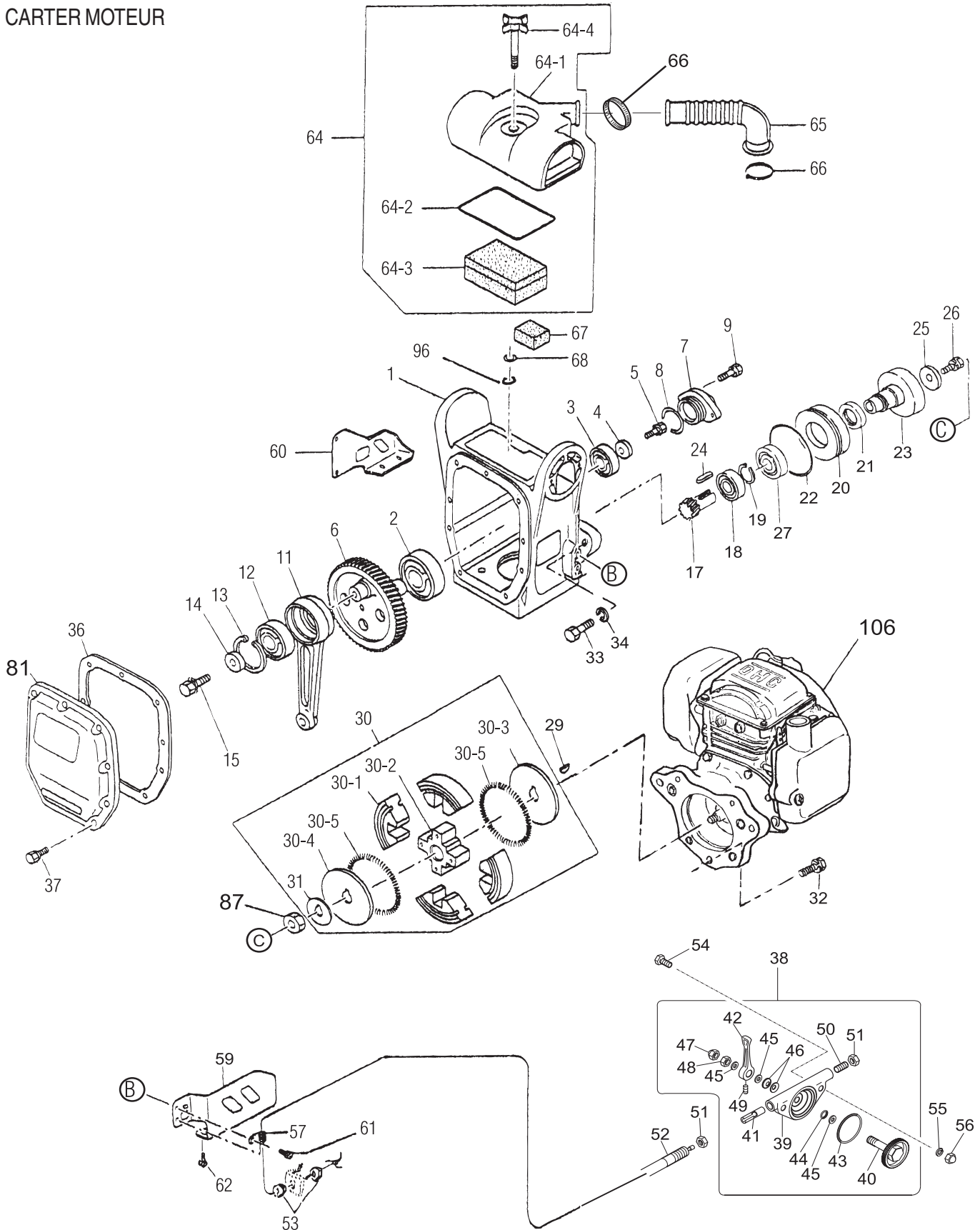
### PLAQUE SIGNALÉTIQUE ET DÉCALCOMANIES

<u>No</u>	<u>PIÈCE No</u>	<u>DESCRIPTION</u>	<u>QTÉ</u>	<u>REMARQUES</u>
1*	920106460	DÉCALCOMANIE : LOGO MIKASA	1	
2*	920203290	DÉCALCOMANIE : LIRE LE MANUEL .....	1	NPA329
3*	920210170	DÉCALCOMANIE : ESSENCE UNIQUEMENT .....	1	NPA1017
4*	920209750	DÉCALCOMANIE : ATTENTION/FONCTIONNEMENT .	1	NPA975
5*	920210160	DÉCALCOMANIE : FILTRE À AIR SECONDAIRE .....	1	NPA1016
6*	920209630	DÉCALCOMANIE : ÉLÉMENT DU FILTRE À AIR .....	1	NPA963
7		DÉCALCOMANIE : PLAQUE SIGNALÉTIQUE .....	1	COMMUNIQUER AVEC LE SERV. PIÈCES DE MQ AVEC MODÈLE ET No SÉRIE
8*	920210180	DÉCALCOMANIE : FILTRE À AIR PRIMAIRE .....	1	NPA1018
9*	920207690	DÉCALCOMANIE : ATTENTION! LIRE CE MANUEL ....	1	NPA769
10*	920209100	DÉCALCOMANIE : DAMEUSE, CHAUSSURES DE SÉCURITÉ, PROTECTEURS AUDITIFS .....	1	NPA910
11*	920209610	DÉCALCOMANIE : HUILE 7-9 mL .....	1	NPA961
12*	920203990	DÉCALCOMANIE : ROBINET D'ESSENCE .....	1	NPA399
13*	920202930	DÉCALCOMANIE : INTERRUPTEUR ON/OFF .....	1	NPA293
14*	920209570	DÉCALCOMANIE : 3800-4100 TR/MIN .....	1	NPA957
	DCLMT65H	LOT DE DÉCALCOMANIES .....	1	INCLUT LES PIÈCES AVEC *

VOIR L'ILLUSTRATION DES DÉCALCOMANIES À LA PAGE 10



## CARTER MOTEUR

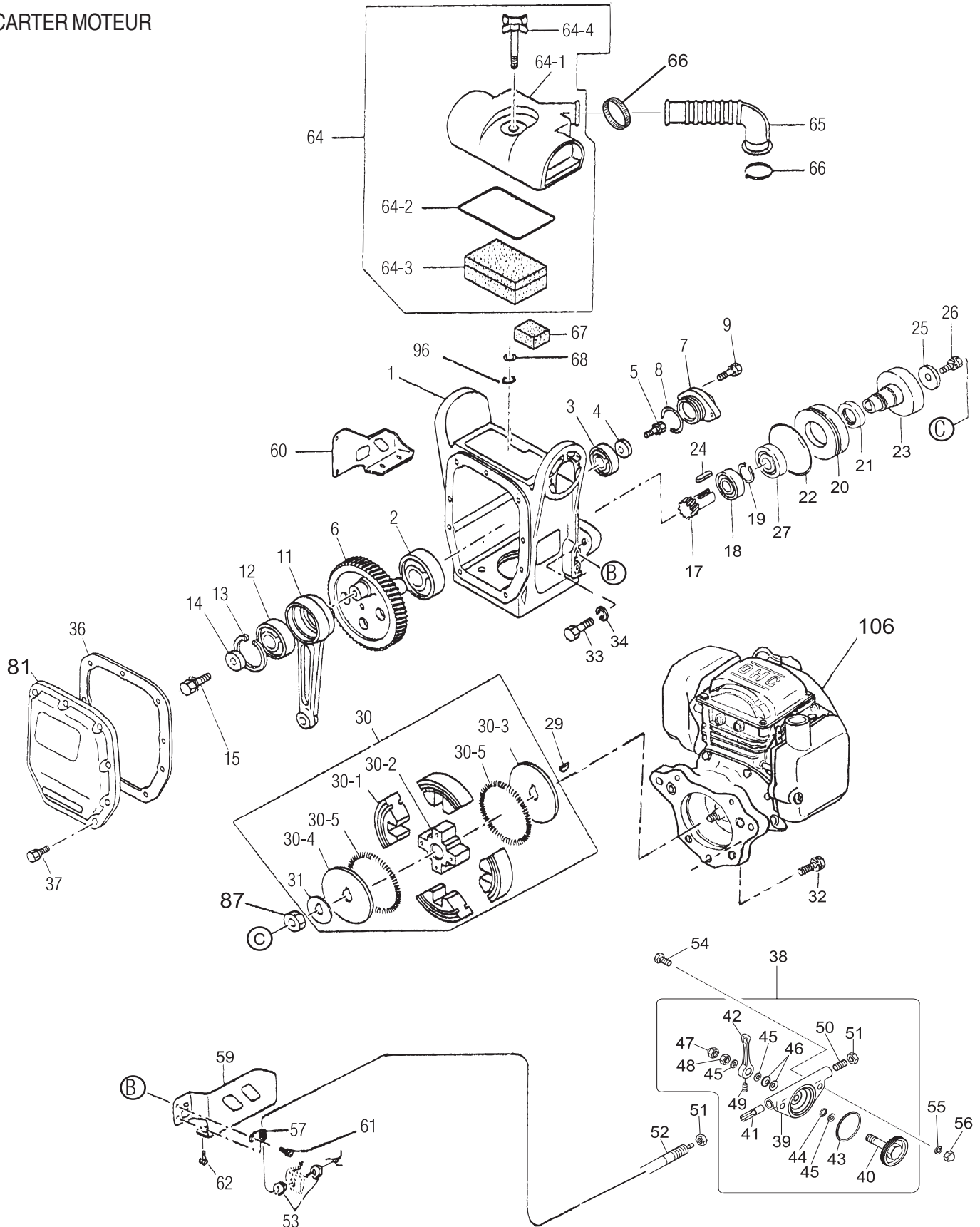




**CARTER MOTEUR**

<b>No</b>	<b>PIÈCE No</b>	<b>DESCRIPTION</b>	<b>QTÉ</b>	<b>REMARQUES</b>
1	363117950	CARTER	1	
2	040006207	PALIER 6207	1	
3	0600200020	PALIER 6204 .....	1	..... REMPLACE LA PIÈCE No 040006204
4	952400130	RONDELLE 9304	1	
5	011708025	BOULON 8 X 25 H, SW .....	1	..... REMPLACE LA PIÈCE No 002210825
6	363342750	ROUE DE VILEBREQUIN	1	
7	363456230	COUVERCLE DE PALIER	1	
8	050300440	JOINT TORIQUE S-44	1	
9	011008020	BOULON 8 X 20 H, SW .....	2	..... REMPLACE LA PIÈCE No 002210820
11	371334730	BIELLE	1	
12	040006304	PALIER 6304	1	
13	080100520	ANNEAU DE BUTÉE R-52	1	
14	952400130	RONDELLE 9304	1	
15	002210825	BOULON 8 X 25 H, SW	1	
17	363456410	PIGNON	1	
18	0600200020	PALIER 6204 .....	1	..... REMPLACE LA PIÈCE No 040006204
19	080200350	ANNEAU DE BUTÉE S-35	1	
20	352441340	ENTRETOISE	1	
21	060404010	BAGUE D'ÉTANCHÉITÉ D'HUILE TC-40528	1	
22	050100950	JOINT TORIQUE G-95	1	
23	355447210	TAMBOUR D'EMBAYAGE	1	
24	952405610	CLAVETTE 5 X 5 X 19R	1	
25	952405490	RONDELLE FREIN	1	
26	011008020	BOULON 8 X 20 H, SW .....	1	..... REMPLACE LA PIÈCE No 002210820
27	041006007	PALIER 60072	1	
29	0053204201	CLAVETTE-DISQUE	1	
30	362454441	EMBAYAGE AY/CE120P .....	1	..... INCLUT LES PIÈCES AVEC +
30-1 +	943020020	MASSELOTTE D'EMBAYAGE C812	4	
30-2 +	943050050	MOYEU D'EMBAYAGE C812	1	
30-3 +	943060100	GUIDE EMBAYAGE (A) 1.6T, 1C	1	
30-4 +	943060020	GUIDE EMBAYAGE /B	1	
30-5 +	943030021	RESSORT D'EMBAYAGE	2	
31 +	301010210	RONDELLE FREIN D'EMBAYAGE	1	
32	012710035	BOULON 10 X 35 H, SW .....	1	..... REMPLACE LA PIÈCE No 002211035
33	001111040	BOULON 10 X 40	2	
34	030210250	RONDELLE, SW M10	2	
36	363342490	GARNITURE DE COUVERCLE AVANT	1	
37	011706020	BOULON 6 X 20 H, SW .....	9	..... REMPLACE LA PIÈCE No 002210620
38	362910060	MANETTE D'ACCÉLÉRATEUR .....	1	..... INCLUT LES PIÈCES AVEC *
39*	362341550	CORPS D'ACCÉLÉRATEUR	1	
40*	362910090	ROUE D'ACCÉLÉRATEUR CP, AVEC BOULON	1	

## CARTER MOTEUR



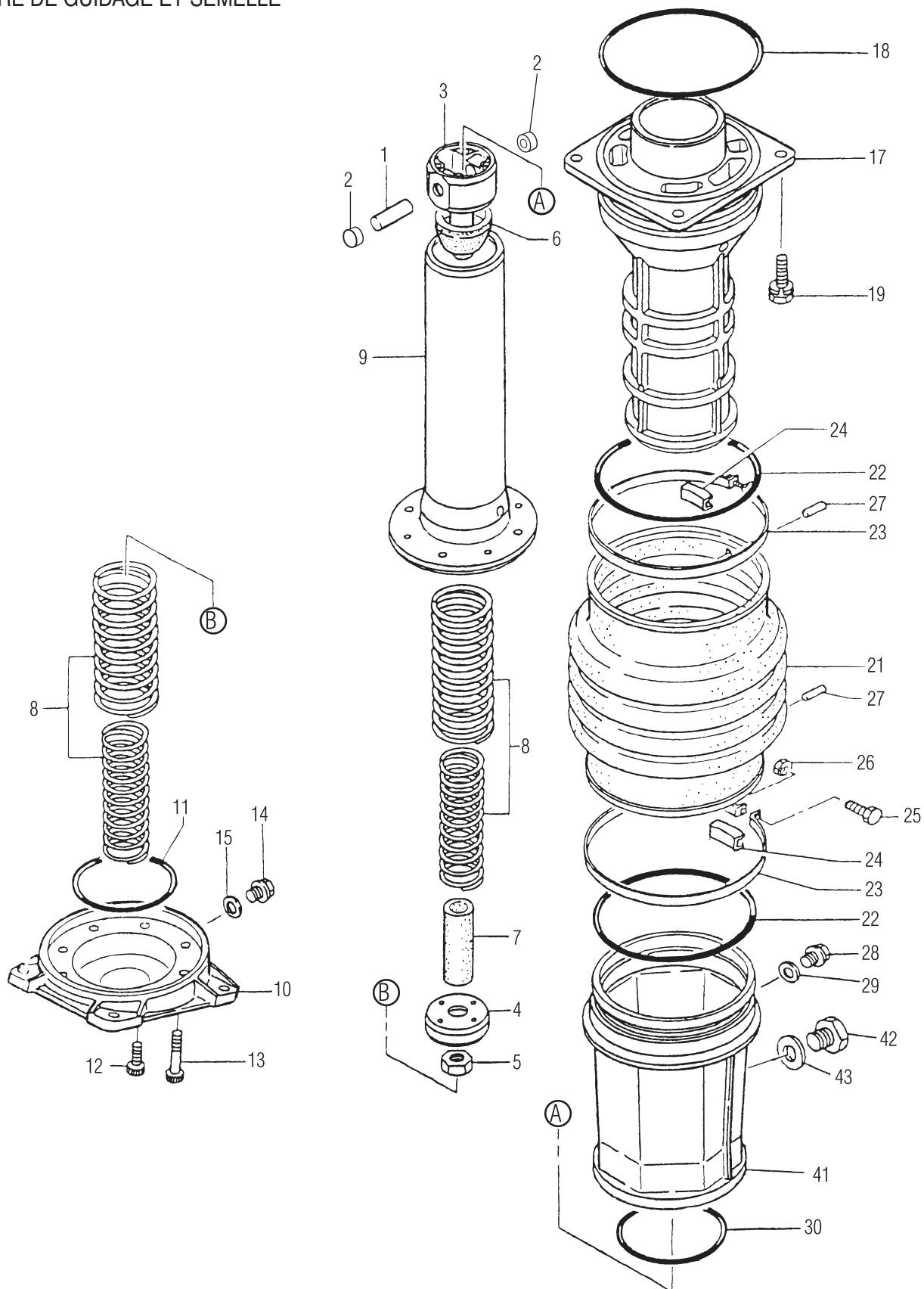
CARTER MOTEUR

<u>No</u>	<u>PIÈCE No</u>	<u>DESCRIPTION</u>	<u>QTÉ</u>	<u>REMARQUES</u>
41*	362455620	CURSEUR	1	
42*	362455630	MANETTE D'ACCÉLÉRATEUR	1	
43*	050100450	JOINT TORIQUE G-45	1	
44*	050200100	JOINT TORIQUE P-10	1	
45*	031110160	RONDELLE, PW M10	3	
46*	032110180	RONDELLE ÉLASTIQUE CONIQUE	2	
47*	022131008	ÉCROU BORGNE M10	1	
48*	020410060	ÉCROU M10, H=6	1	
49	096206006	VIS À TÊTE CREUSE 6 X 6	1	
50	096208020	VIS À TÊTE CREUSE 8 X 20	1	
51	020408050	ÉCROU M8, H=5	2	
52	956100048	ÇAÎLE D'ACCÉLÉRATEUR 720-850	1	
53	020108060	ÉCROU M6 .....	2	..... REMPLACE LA PIÈCE No 020406040
54	011206020	BOULON 6 X 20 T .....	2	..... REMPLACE LA PIÈCE No 001220620
55	030206150	RONDELLE, SW M6	2	
56	022130605	ÉCROU BORGNE M6	2	
57	959006120	AGRAFE (TCP2-10509B)	1	
59	363342520	PROTECTEUR DE LIAISON	1	
60	363342530	PROTECTEUR DE SILENCIEUX	1	
61	002400820	BOULON 8 X 20 SW, PW	4	
62	002400825	BOULON 8 X 25 SW, PW	4	
64	362116871	FILTRE À AIR .....	1	..... INCLUT LES PIÈCES AVEC #
64-1#	362030011	COUVERCLE CP DE FILTRE À AIR	1	
64-2#	362030020	GARNITURE DE FILTRE À AIR	1	
64-3#	362030030	ÉLÉMENT CP DE FILTRE À AIR	1	
64-4#	362030040	BOULON CP DE FILTRE À AIR	1	
64-5#	050300070	JOINT TORIQUE S-7	1	
65	353342400	PIPE D'ADMISSION	1	
66	507010110	COLLIERTC-200	2	
67	362456610	AÉRATEUR D'ÉLÉMENT	1	
68	031108160	RONDELLE, PW M8	1	
81	363030010	COUVERCLE AVANT MQ	1	
96	050300070	JOINT TORIQUE S-7	1	
106	912210007	MOTEUR, GX100KRBM	1	

1

# MT-65HA — CYLINDRE DE GUIDAGE ET RESSORT

## CYLINDRE DE GUIDAGE ET SEMELLE

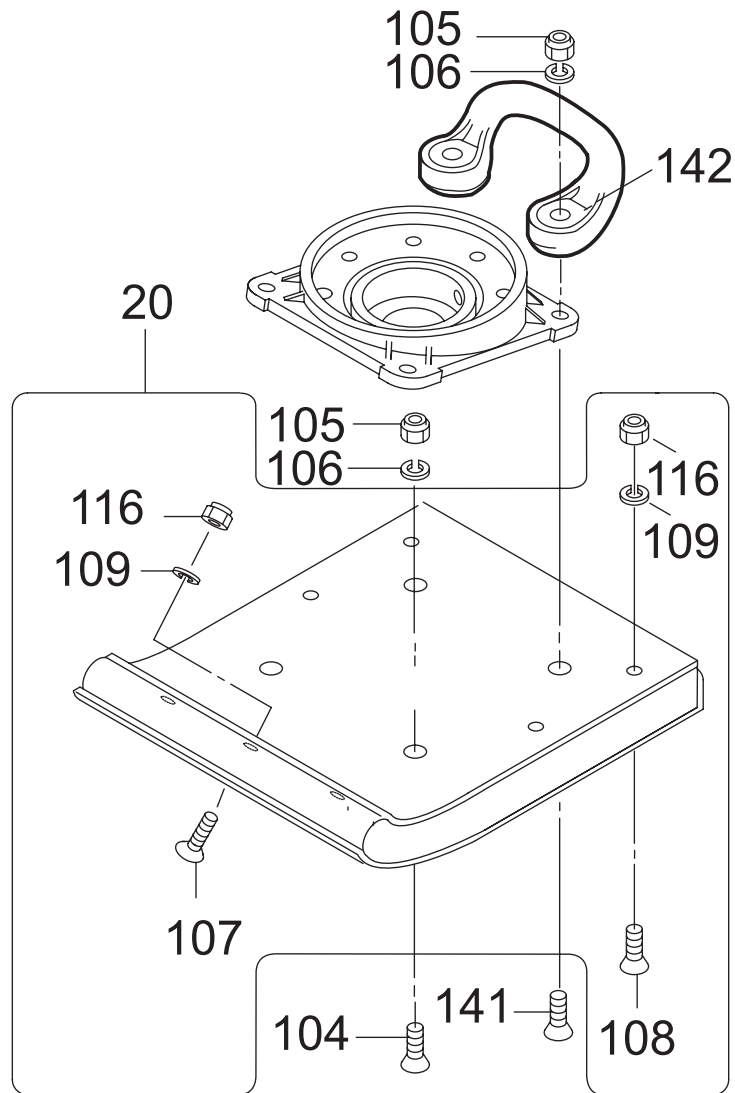


## MT-65HA — CYLINDRE DE GUIDAGE ET RESSORT

### CYLINDRE DE GUIDAGE ET SEMELLE

<u>No</u>	<u>PIÈCE No</u>	<u>DESCRIPTION</u>	<u>QTÉ</u>	<u>REMARQUES</u>
1	352423290	GOUPILLE DE PISTON	1	
2	363457870	BOUCHON DE GOUPILLE DE PISTON	2	
3	363344350	TIGE DE PISTON	1	
4	355452340	BUTÉE DE PISTON	1	
5	020118150	ÉCROU M18, P1.5	1	
6	355447250	BUTTÉE SUPÉRIEURE	1	
7	355447260	BUTÉE INFÉRIEURE	1	
8	363456260	RESSORT PRINCIPAL	2	
9	363342440	CYLINDRE DE RESSORT	1	
10	355214140	PLAQUE DE FIXATION 14	1	
11	050100900	JOINT TORIQUE G-90	1	
12	014210020	BOULON À TÊTE CREUSE 10 X 20 T .....	4	..... REMPLACE LA PIÈCE No 001521020
13	014210040	BOULON À TÊTE CREUSE 10 X 40 T .....	4	..... REMPLACE LA PIÈCE No 001521040
14	953405270	BOUCHON 1/4 X 14 13L	1	
15	953405260	GARNITURE 1/4 (CU)	1	
17	355213010	CYLINDRE GUIDE	1	
18	050201500	JOINT TORIQUE P-150	1	
19	012710035	BOULON 10 X 35 H, SW .....	4	..... REMPLACE LA PIÈCE No 002211035
21	354010010	SOUFFLET ORANGE	1	
22	050931500	JOINT TORIQUE JAS03150	2	
23	354336352	COLLIER DE SOUFFLET (1.6T) 171D	2	
24	354442340	GUIDE-BANDE DE SOUFFLET	2	
25	011008040	BOULON 8 X 40 H .....	2	..... REMPLACE LA PIÈCE No 001210840
26	020108060	ÉCROU M8 .....	2	..... REMPLACE LA PIÈCE No 020308060
27	354446170	GOUPILLE 6D-8,5L	2	
28	953405270	BOUCHON 1/4 X 14 13L	1	
29	953405260	GARNITURE 1/4 (CU)	1	
30	050100950	JOINT TORIQUE G-95	1	
41	355113960	MANCHON DE PROTECTION	1	
42	959010150	JAUGE DE NIVEAU DE TYPE BOUCHON	1	
43	953404670	GARNITURE DE CUIVRE 17 X 25,5 X 1	1	

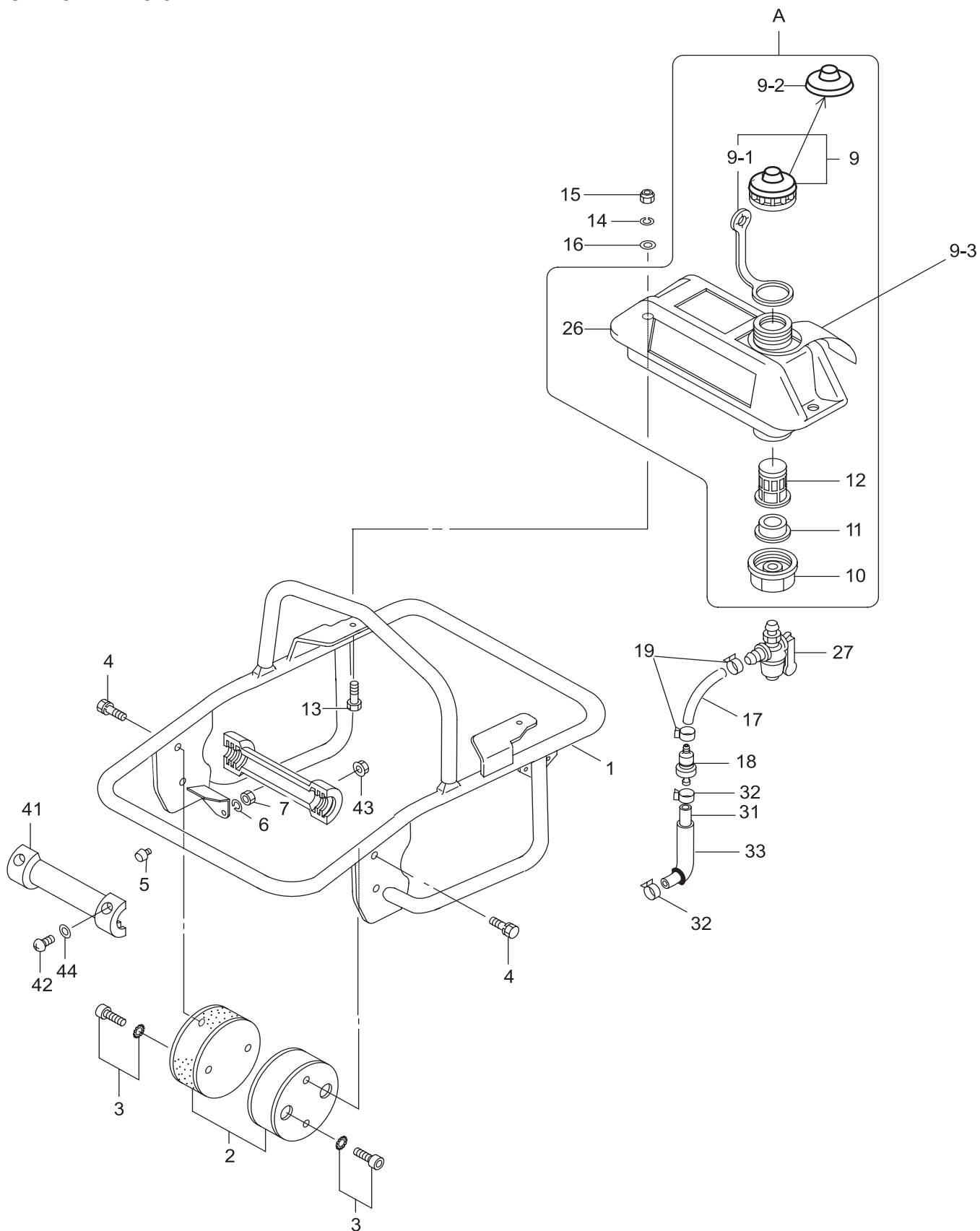
SEMELLE



SEMELLE

<b>No</b>	<b>PIÈCE No</b>	<b>DESCRIPTION</b>	<b>QTÉ</b>	<b>REMARQUES</b>
20	362910130	SEMELLE 285W-EXP .....	1	..... INCLUT LES PIÈCES AVEC #
104	001611253	BOULON À TÊTE FRAISÉE 12 x 65 H	2	
105	022711214	ÉCROU AUTOBLOQUANT M12	4	
106	030212300	RONDELLE SW M12	4	
107#	001611051	BOULON À TÊTE FRAISÉE 10 x 55 H	3	
108#	015110050	BOULON À TÊTE FRAISÉE 10 x 50 H	4	
109#	030210250	RONDELLE, SW M10	7	
116#	022711012	ÉCROU AUTOBLOQUANT M10	7	
141	001611259	BOULON À TÊTE FRAISÉE 12 x 95 H	2	
142	363343390	POIGNÉE	1	

## RÉSERVOIR ET POIGNÉE





## RÉSERVOIR ET POIGNÉE

<b>No</b>	<b>PIÈCE No</b>	<b>DESCRIPTION</b>	<b>QTÉ</b>	<b>REMARQUES</b>
A	305910032	RÉSERVOIR .....	1	..... INCLUT LES PIÈCES AVEC #
1	363118260	POIGNÉE	1	
2	351337070	AMORTISSEUR	2	
3	009110007	BOUCHON GT SA 10 X 20	4	
4	012210020	BOULON 10 X 20 H, SW .....	4	..... REMPLACE LA PIÈCE No 002211020
5	939010270	OBTURATEUR DE CAOUTCHOUC EH1002	1	
6	030208200	RONDELLE SW M8	1	
7	020108060	ÉCROU M8 .....	1	..... REMPLACE LA PIÈCE No 020308060
9#	361910070	BOUCHON DE RÉSERVOIR .....	1	..... INCLUT LES PIÈCES AVEC *
9-1*#	353449010	SANGLE DE BOUCHON DE RÉSERVOIR	1	
9-2*#	361455740	COUVRE-BOUCHON (B) DE RÉSERVOIR	1	
9-3	920208960	ÉTIQUETTE, ESSENCE UNIQUEMENT	1	
10#	351437785	SUPPORT DE ROBINET/MT	1	
11#	954406020	GARNITURE DE RÉSERVOIR D'ESSENCE	1	
12#	954406010	CRÉPINE (no 110)	1	
13	011208030	BOULON 8 X 30 T	2	
14	030208200	RONDELLE SW M8	2	
15	022710809	ÉCROU AUTOBLOQUANT	2	
16	952401450	RONDELLE 8, 5 X 22 X 3	2	
17	959026401	TUYAU D'ESSENCE 4,5 X 9 X 80L	1	
17	950014500150M	TUYAU D'ESSENCE 4,5 X 9 X 1000L .....	1	..... EN OPTION L = 1 m
18	16910GB2005	FILTRE À ESSENCE CP/G100KRB	1	
19	950024085008	COLLIER DE TUYAU 9	2	
26#	362116890	RÉSERVOIR D'ESSENCE DE 2 L (GRIS)	1	
27	954300720	ROBINET D'ESSENCE CVL-08	1	
31	959026421	TUYAU D'ESSENCE 4,5 X 9 X 280L	1	
31	950014500150M	TUYAU D'ESSENCE 4,5 X 9 X 1000L .....	1	..... EN OPTION L = 1 m
32	950024085008	COLLIER DE TUYAU 9	2	
33	950033602120	TUBE VERT. 11 X 13 X 20	1	
36	959026421	TUYAU D'ESSENCE 4,5 X 9 X 210L	1	
36	950014500150M	TUYAU D'ESSENCE 5,5 X 10,5 X 1000L .....	1	..... EN OPTION L = 1 m
41	361910040	ROULEAU AVEC GOUPILLE .....	1	..... REMPLACE LA PIÈCE No 955200053 INCLUT LES PIÈCES AVEC \$
42\$	011005025	VIS 5 X 25 .....	4	..... REMPLACE LA PIÈCE No 091005025
43\$	022610505	ÉCROU À EMBASE M5 H .....	4	.....
44\$	58151	RONDELLE PW M5 .....	4	..... REMPLACE LA PIÈCE No 031105080

**MODALITÉS DE PAIEMENT**

Les modalités de paiement des pièces sont net 10 jours.

**POLITIQUE D'EXPÉDITION**

Toutes les pièces sont expédiées soit port dû soit port payé, les frais de port étant alors ajoutés à la facture. Les envois sont FAB point d'origine. La responsabilité de Multiquip cesse dès que le transporteur lui a remis le manifeste signé, les questions de pièces insuffisantes ou endommagées doivent alors être réglées entre le transporteur et le destinataire.

**COMMANDE MINIMALE**

Les frais minimum de commande sont de 15 \$ US net. Lorsque la commande n'atteint pas ce montant, le client est alors invité à communiquer à Multiquip ses intentions la concernant.

**POLITIQUE RELATIVE AU RETOUR DE MARCHANDISES**

Multiquip accepte le retour de marchandise et produit une note de crédit aux conditions suivantes :

1. Une autorisation de retour de marchandise doit être accordée par Multiquip préalablement à l'expédition.
2. Pour obtenir une autorisation de retour de marchandise, le client doit fournir au service des pièces de Multiquip une liste comprenant les numéros de pièce, les quantités et la description des articles à retourner.
  - a. Les numéros et descriptions des pièces doivent correspondre à la liste des prix en vigueur;
  - b. La liste doit être dactylographiée ou produite par ordinateur;
  - c. La liste doit indiquer la raison du retour;
  - d. La liste doit indiquer le ou les numéros de commande client ou la ou les factures correspondant à l'achat des articles à retourner;
  - e. La liste doit comporter le nom et le numéro de téléphone de la personne demandant l'autorisation de retour de marchandise.
3. Une copie de l'autorisation de retour doit accompagner les pièces renvoyées.
4. Les frais d'expédition sont à la charge de l'expéditeur. Toutes les pièces doivent être retournées port payé au point de réception désigné par Multiquip.

5. Les pièces doivent être neuves et dans un état permettant la revente et dans leur emballage original (le cas échéant); leur numéro de pièce Multiquip doit être clairement indiqué.
6. Les articles suivants ne peuvent pas être retournés :
  - a. Pièces désuètes (pièces pour lesquelles il est indiqué dans le catalogue de prix qu'elles ont été remplacées);
  - b. Pièces d'une durée de conservation limitée (joints d'étanchéité, joints toriques et autres pièces en caoutchouc) achetées plus de six mois avant la date de retour;
  - c. Pièces dont le prix total net détaillant est inférieur à 5 \$ US;
  - d. Articles de commandes spéciales;
  - e. Composants électriques;
  - f. Peinture, produits chimiques et lubrifiants;
  - g. Décalcomanies et articles en papier;
  - h. Articles vendus dans un ensemble.
7. L'expéditeur est averti des marchandises retournées non acceptables.
8. Ces marchandises sont conservées cinq jours à partir de l'avis, dans l'attente d'instructions les concernant. Si aucune réponse n'est reçue dans les cinq jours, les marchandises sont retournées à l'expéditeur, à ses frais.
9. Multiquip produit une note de crédit au prix net détaillant au moment de l'achat moins 15 % de frais de restockage.
10. S'il est impossible de déterminer le bon d'achat original d'un article accepté par Multiquip, le prix est établi d'après le prix catalogue en vigueur douze mois avant la date de l'autorisation de retour de marchandise.
11. Les notes de crédit sont imputées aux achats à venir uniquement.

**TARIFS ET RABAIS**

Les prix sont modifiables sans préavis. Les changements de prix entrent en vigueur à une date précise et toute commande reçue après cette date est facturée selon les nouveaux prix. Les rabais pour réduction de prix et les suppléments pour augmentation de prix ne portent pas sur les pièces en stock au moment du changement de prix.

Multiquip se réserve le droit de fournir des devis et de vendre directement aux organismes gouvernementaux et aux comptes de fabricants d'équipements qui utilisent ses produits comme partie intégrante de leurs propres produits.

**EXPÉDITIONS SPÉCIALES**

Un supplément de 35 \$ US sera porté sur la facture au cas où une manutention spéciale est nécessaire (expédition par autobus, par poste aux colis avec déclaration de valeur, etc.) ou dans les cas où Multiquip doit elle-même livrer des articles au transporteur.

**LIMITES DE RESPONSABILITÉ DU VENDEUR**

Multiquip ne peut être tenue responsable en vertu de la présente pour des dommages d'un montant supérieur au prix d'achat de l'article pour lequel ces dommages sont réclamés et en aucun cas Multiquip ne peut être tenue responsable du manque à gagner ou du manque d'achalandage ou pour tous autres dommages particuliers, consécutifs ou indirects.

**LIMITE DE GARANTIE**

Aucune garantie, explicite ou implicite, n'est accordée en relation avec la vente de pièces ou d'accessoires commerciaux ou de moteur non fabriqués par Multiquip. Les garanties accordées en relation avec la vente d'unités neuves et complètes sont octroyées uniquement en vertu d'une déclaration de garantie jointe à ces unités et Multiquip n'assume et n'autorise personne à assumer aucune autre obligation ou responsabilité de quelque nature que se soit en rapport à la vente de ses produits. En dehors de cette déclaration écrite de garantie, aucune garantie explicite, implicite ou prévue par la loi, dont la portée dépasse la description des produits n'est accordée par la présente.



# MANUEL D'UTILISATION ET DE PIÈCES

## **ÉTATS-UNIS**

### ***Siège social de Multiquip***

18910 Wilmington Ave. Tél. : (800) 421-1244  
Carson, CA 90746 Téléc. : 1-800-537-3927  
Contact : mq@multiquip.com

### ***Mayco Parts***

800-306-2926 Téléc. : 800-672-7877  
310-537-3700 Téléc. : 310-637-3284

### ***Services techniques***

1-800-421-1244 Téléc. : 310-537-4259  
310-537-3700

### ***Service des pièces MQ***

800-427-1244 Téléc. : 800-672-7877  
310-537-3700 Téléc. : 310-637-3284

### ***Service des garanties***

1-800-421-1244, poste 279 Téléc. : 310-537-1173  
(310) 537-3700, poste 279

### ***Aide technique***

800-478-1244 Téléc. : 310-631-5032

## **MEXIQUE**

### ***MQ Cipsa***

Carr. Fed. Mexico-Puebla KM 126.5 Tél. : (52) 222-225-9900  
Momoxpan, Cholula, Puebla 72760 Mexico Téléc. : (52) 222-285-0420  
Contact : pmastretta@cipsa.com.mx

## **CANADA**

### ***Multiquip***

4110, boul. Industriel Tél. : (450) 625-2244  
Laval (Québec), Canada H7L 6V3 Téléc. : (450) 625-8664  
Contact : jmartin@multiquip.com

## **ROYAUME-UNI**

### ***Siège social de Multiquip (UK) Limited***

Hanover Mill, Fitzroy Street, Tél. : 0161 339 2223  
Ashton-under-Lyne, Téléc. : 0161 339 3226  
Lancashire OL7 0TL  
Contact : sales@multiquip.co.uk

## **BRÉSIL**

### ***Multiquip***

Av. Evandro Lins e Silva, 840 - grupo 505 Tél. : 011-55-21-3433-9055  
Barra de Tijuca - Rio de Janeiro Téléc. : 011-55-21-3433-9055  
Contact : cnavarro@multiquip.com.br, srentes@multiquip.com.br

© COPYRIGHT 2005, MULTIQUIP INC.

Multiquip Inc, le logo MQ et le logo Mikasa sont des marques déposées de Multiquip Inc. et ne peuvent être utilisés, reproduits ou modifiés sans accord écrit. Toutes les autres marques de commerce sont la propriété de leurs propriétaires respectifs et ne peuvent être utilisées qu'avec leur permission. Ce manuel DOIT accompagner la machine en tout temps. Il est considéré comme une pièce permanente de la machine et doit rester avec elle en cas de revente.

Les renseignements et les caractéristiques techniques que comporte cette publication étaient ceux en vigueur au moment de l'approbation préalable à l'impression. Les illustrations correspondent à la *dameuse MT-65HA*. Les illustrations, les descriptions, les références et les données techniques contenues dans ce manuel sont fournies comme aide uniquement et ne peuvent être considérées comme liant Multiquip. Multiquip Inc. se réserve en tout temps le droit de supprimer ou d'apporter des modifications aux caractéristiques techniques, conceptions et renseignements contenus dans cette publication, sans préavis et sans être assujettie à aucune obligation.

Nom de votre détaillant :

